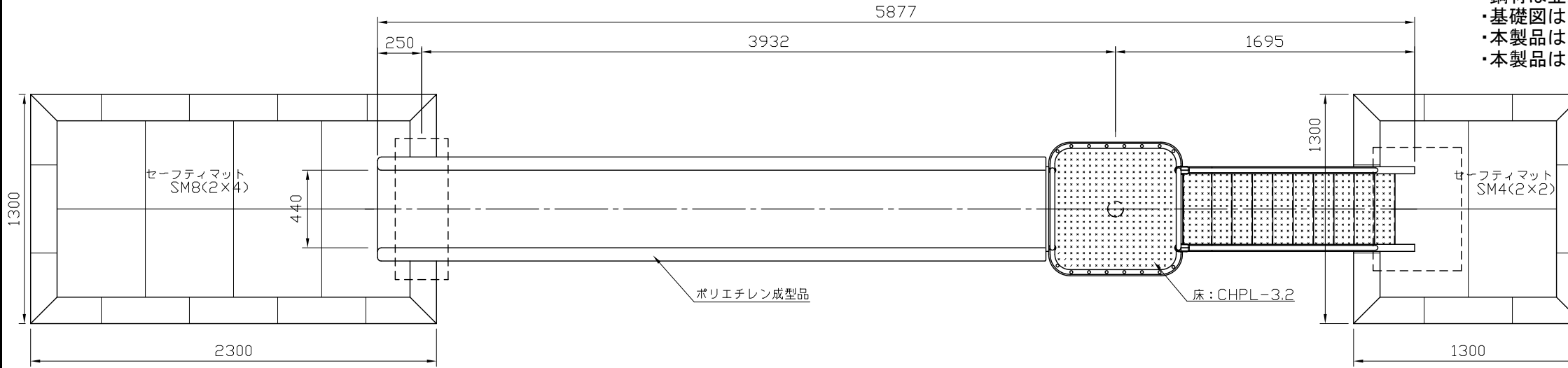
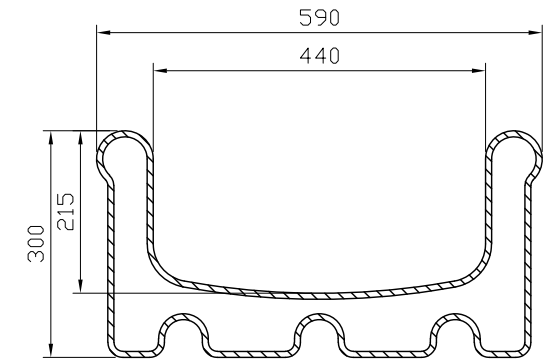


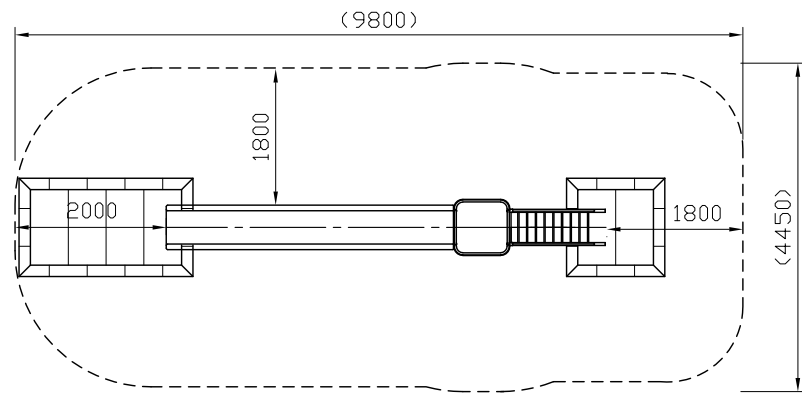
- ・対象年齢は、児童/6～12歳とする。
- ・最大落下高さは、2000とする。
- ・最小必要空間は、W9800×D4450×H3800以上とする。
- ・JISGに準拠する配管又は構造用炭素鋼鋼管及び鋼材とする。
- ・鋼材は亜鉛メッキ（電気又は溶融）とし、環境対応型焼付塗装仕上げとする。
- ・基礎図は、参考図とする。
- ・本製品は、（一社）日本公園施設業協会賠償責任保険加入製品とする。
- ・本製品は、JPFA-SP-S.2024に準拠した製品とする。



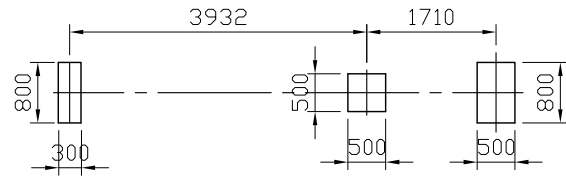
平面図 S=1:30



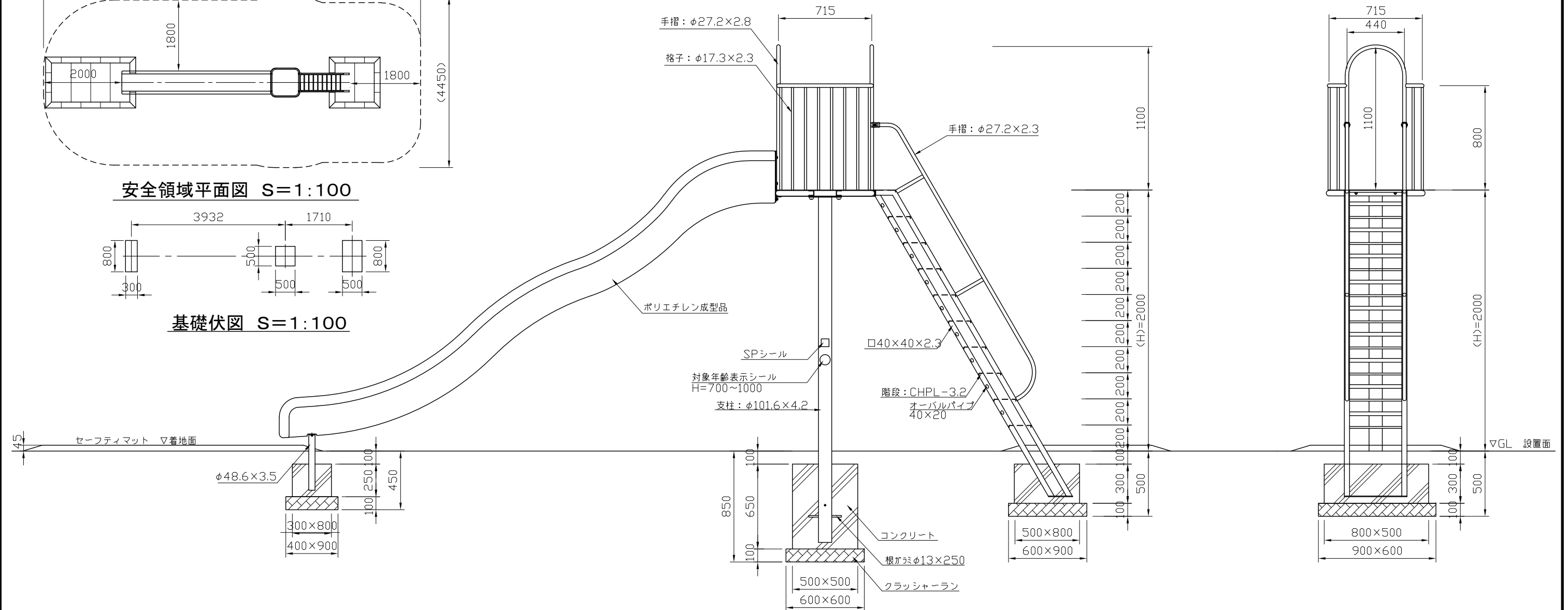
すべり面断面図 S=1:10



安全領域平面図 S=1:100



基礎伏図 S=1:100



側面図 S=1:30

階段正面図 S=1:30

類別	標準品	図種	承認図	名称	製図	承認	図面番号	年月日	単位	縮尺	株式会社 丸山製作所
				RS-20PW+M すべり台(H=2000)マット付	齋藤	上條	RS-20PW+M	2024.04.01	mm	図示	