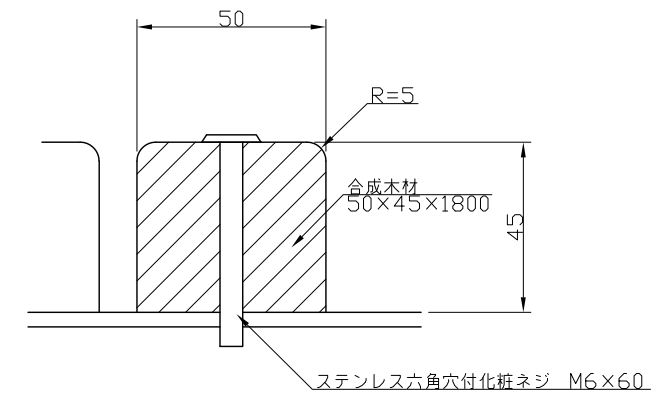
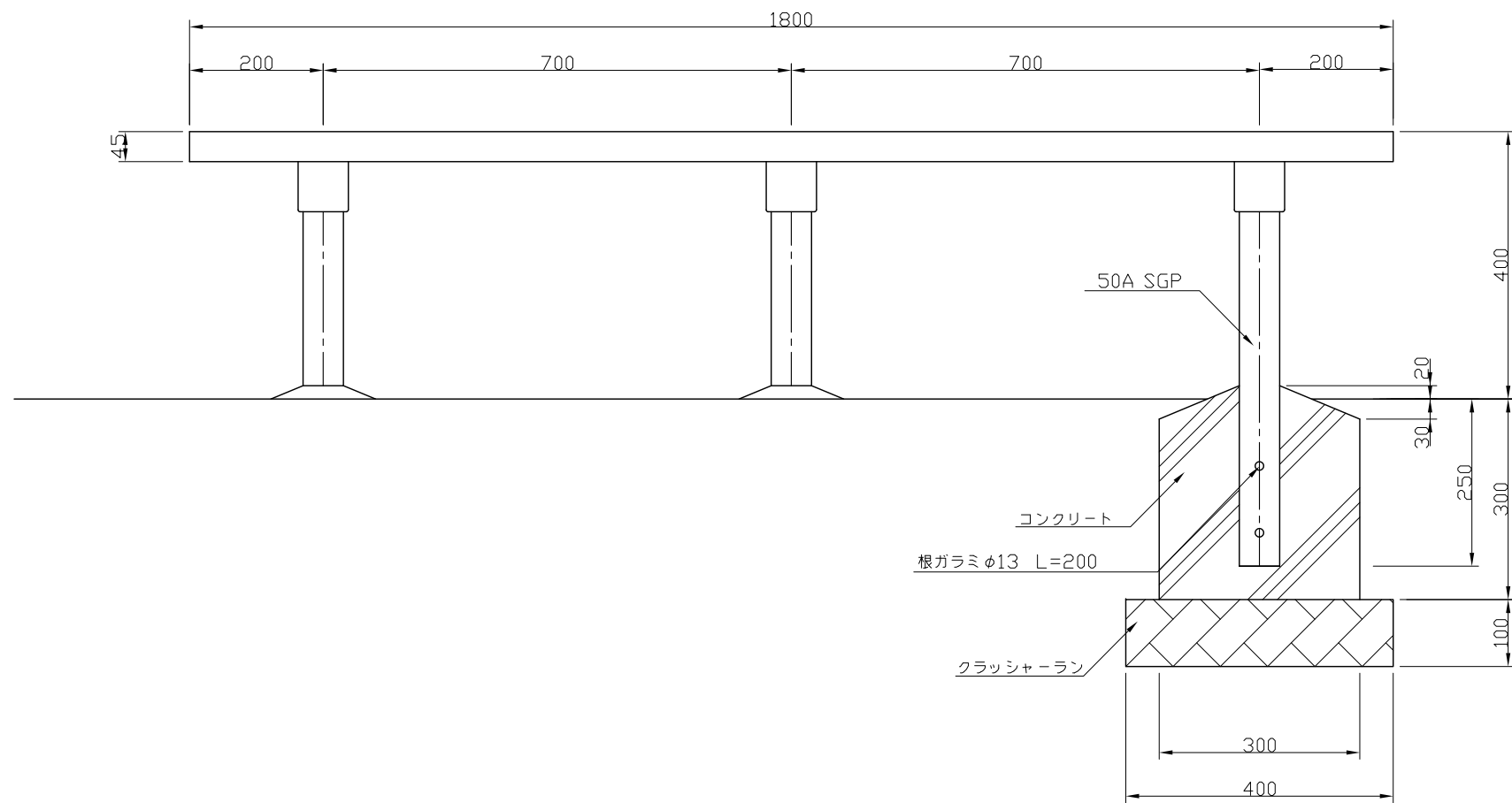


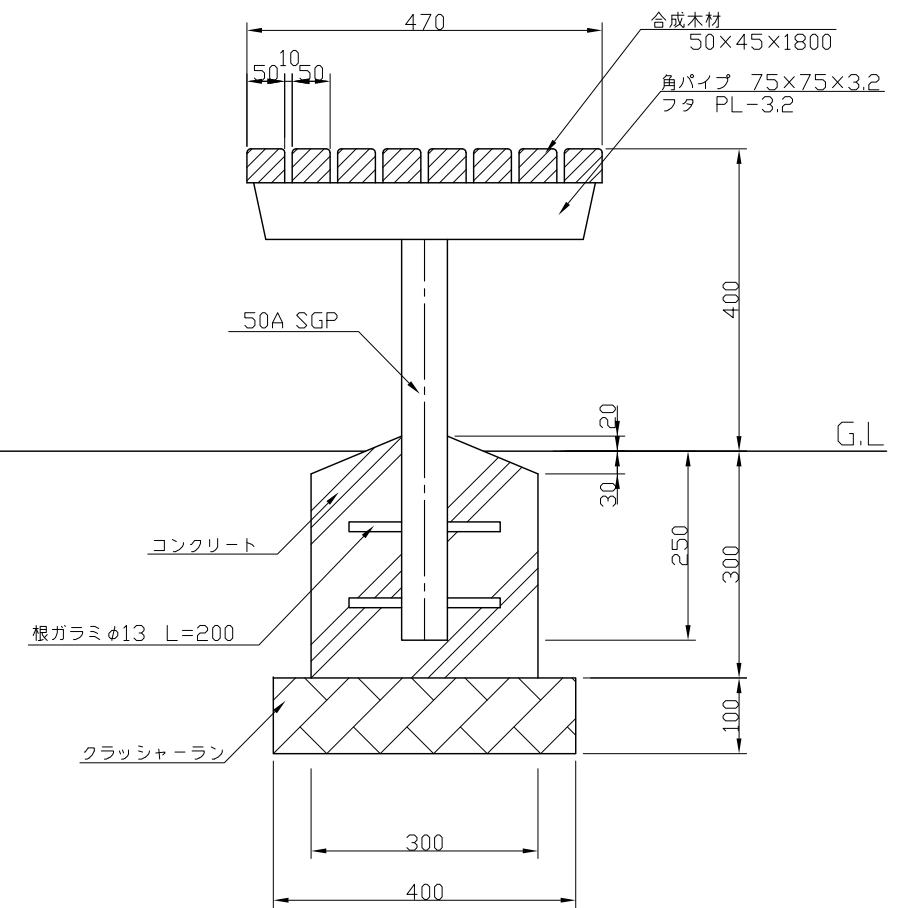
平面図 S=1:10



取付詳細図 S=1:2



正面図 S=1:10



断面図 S=1:10

特記仕様  
 ・鋼管はJISG-3452(一般配管用炭素鋼鋼管)とする。  
 ・鋼材は亜鉛メッキ(電気又は溶融)とし、環境対応型焼付塗装仕上げとする。  
 ・木材は合成木材とする。(オレンジウッド)  
 ・基礎図は参考図とする。  
 ・本製品は、(一社)日本公園施設業協会(JPFA)が定める賠償責任保険加入製品とする。

類別	標準品	図種	承諾願図
担当	承認	file name:	
		MB-C18ow	

図面名 MB-C18ow  
 パイプ脚背無しベンチC型 合成木材  
 図示 株式会社丸山製作所