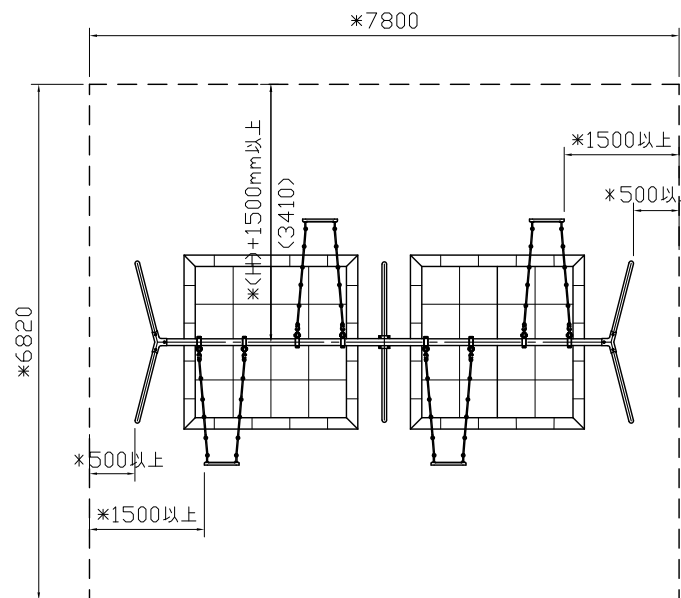
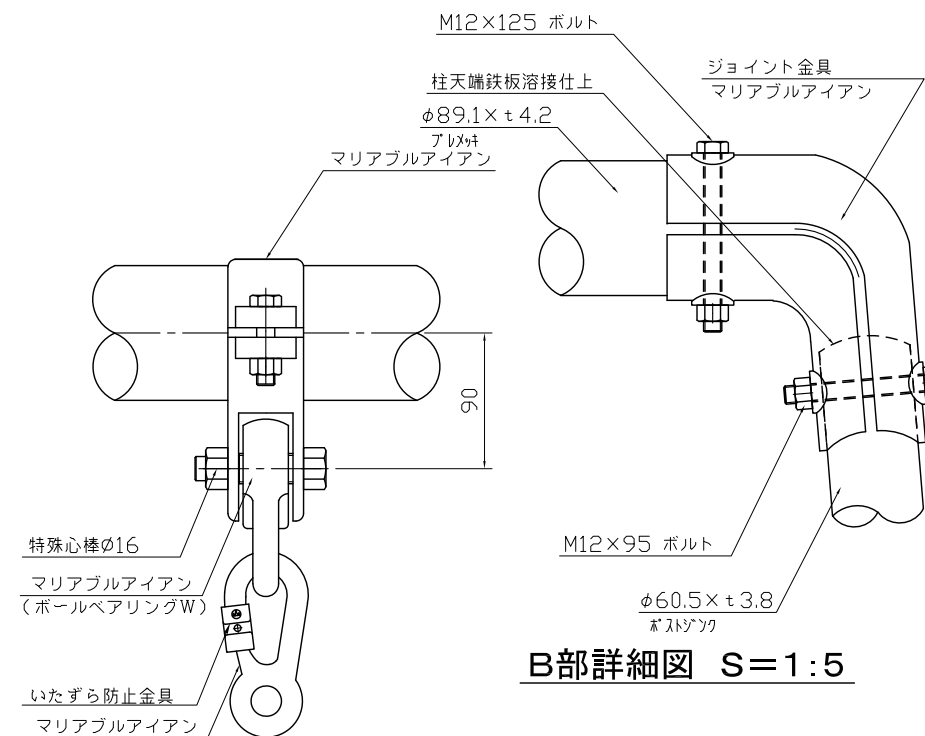


平面図 S=1:50

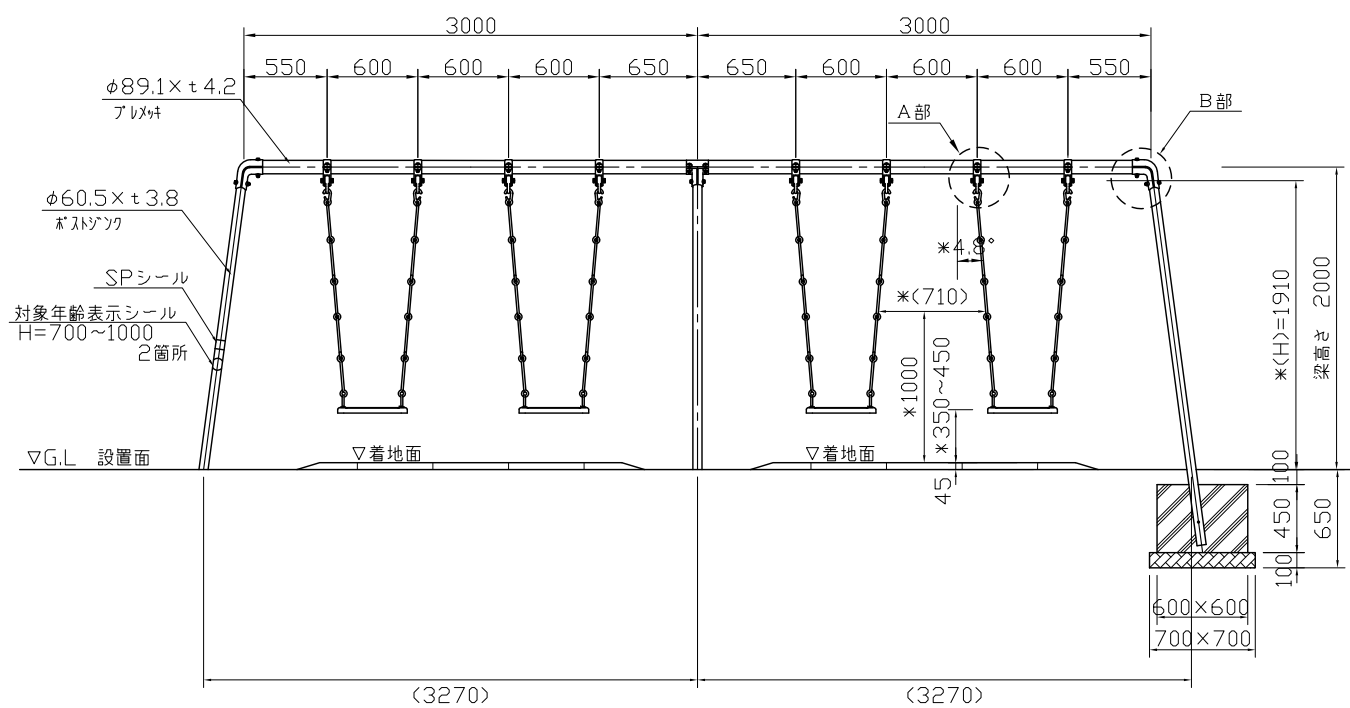


\*安全領域平面図 S=1:100

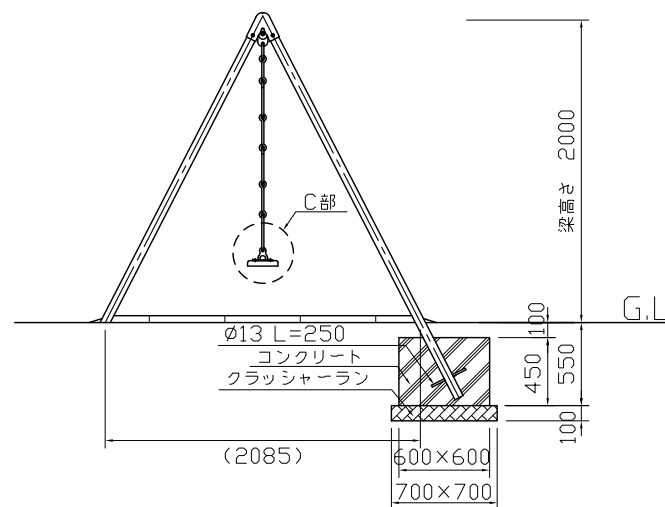


A部詳細図 S=1:5

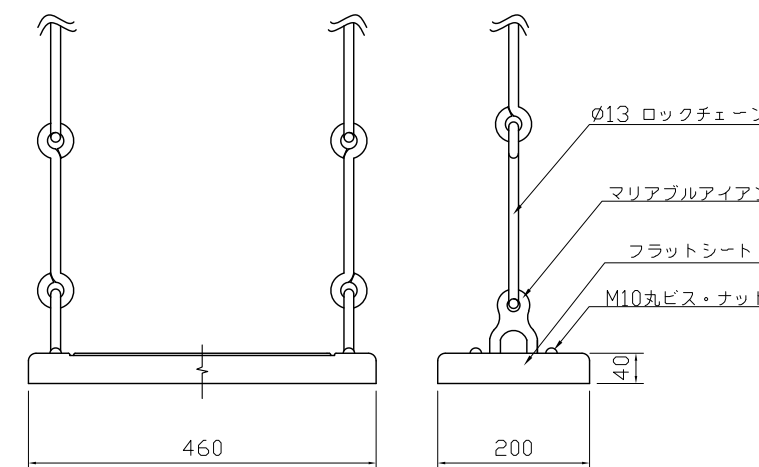
B部詳細図 S=1:5



正面図 S=1:50



側面図 S=1:50

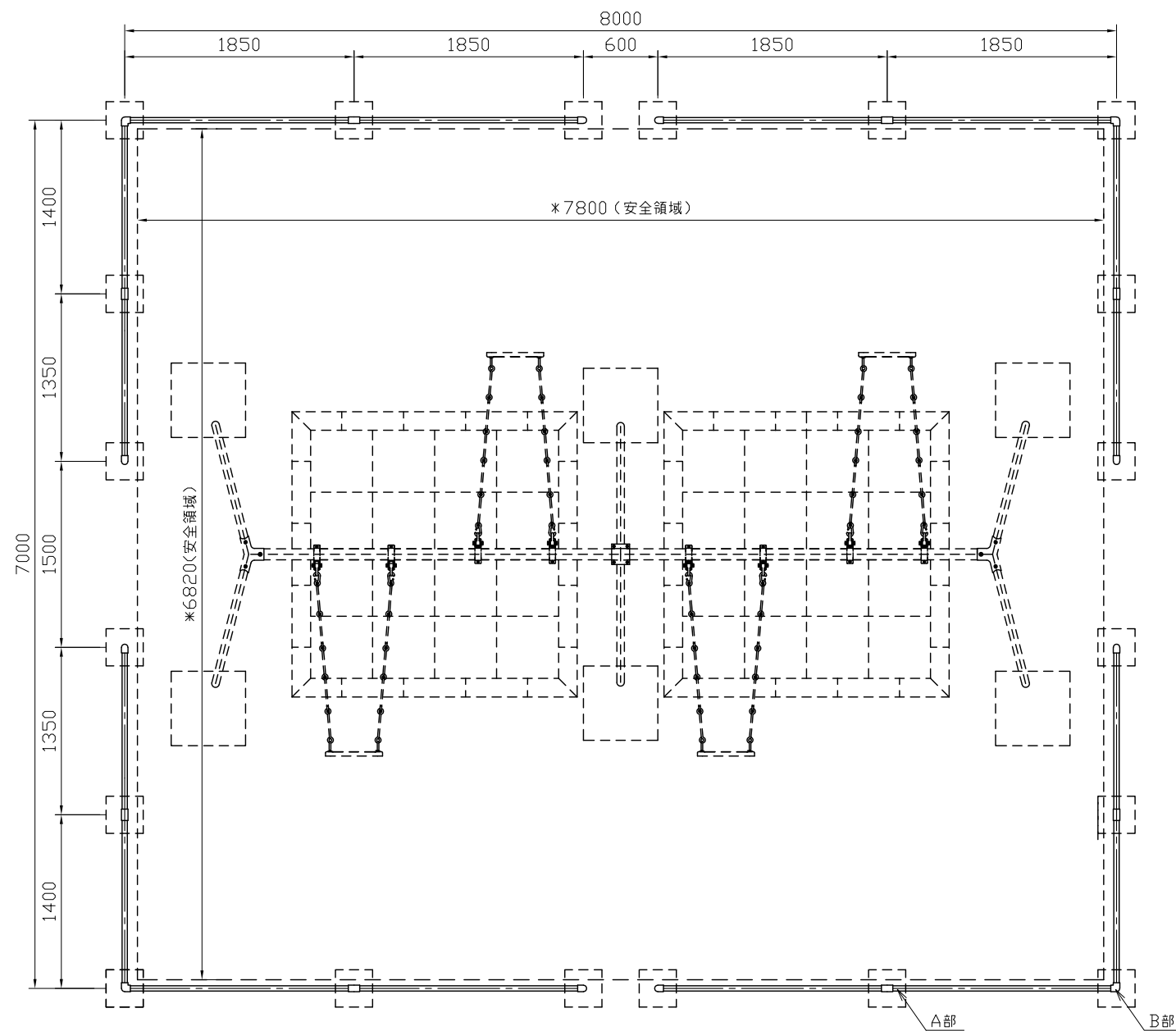


C部詳細図 S=1:10

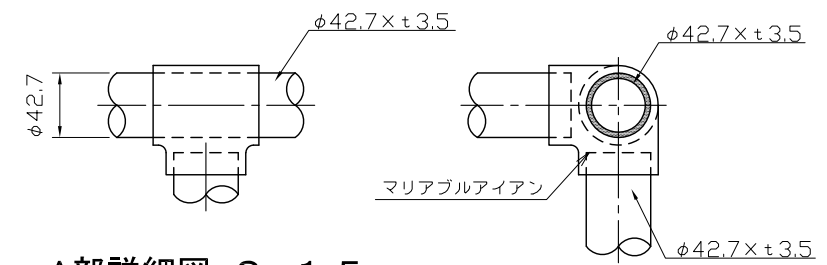
- \*対象年齢は、幼児/3~6歳とする。
- \* (H)は回転軸の高さ(落下高さ)とする。
- \*セーフティマットは欧州基準(EN-1177)の適合品とする。(オプション)

安全規準適合品

特記仕様	<ul style="list-style-type: none"> <li>・JISGに準拠する配管又は構造用炭素鋼鋼管及び鋼材とする。</li> <li>・鋼材は亜鉛メッキ(電気又は溶融)とし、環境対応型焼付塗装仕上げとする。</li> </ul>		類別	標準品	図種	承諾願図	図面名	MB4-K20(FS) 小型4連ブランコ+マット
	<ul style="list-style-type: none"> <li>・本製品は、(一社)日本公園施設業協会(JPFA)が定める賠償責任保険加入製品とする。</li> <li>・本製品はJPFA-SP-S:2014に準拠した製品とする。(*印の寸法は注意すべき規定項目)</li> </ul>		担当	承認	file name:	縮尺	図示	株式会社 丸山製作所
					MB4-K20(FS)+M			

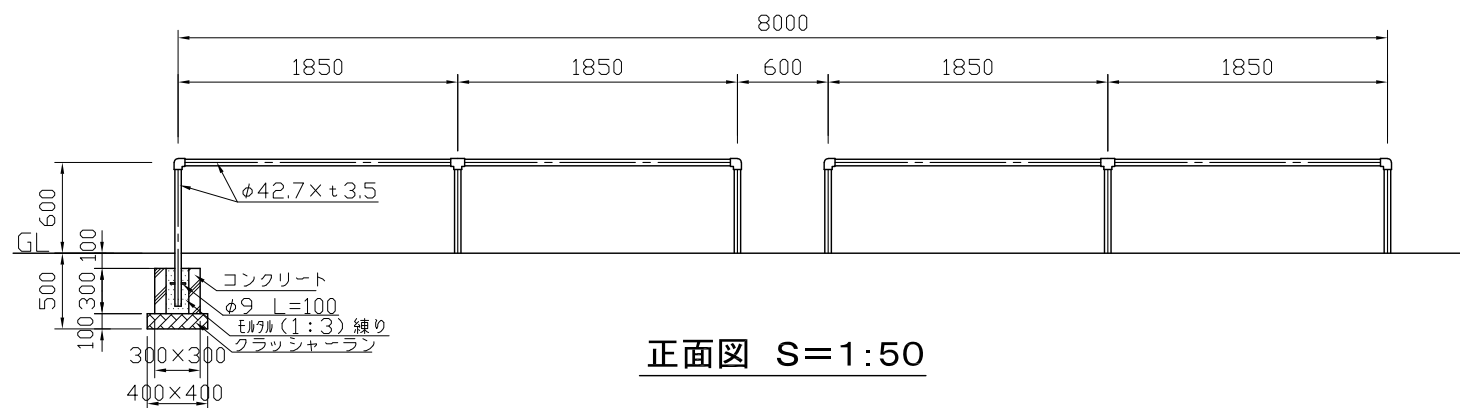


平面図 S=1:50

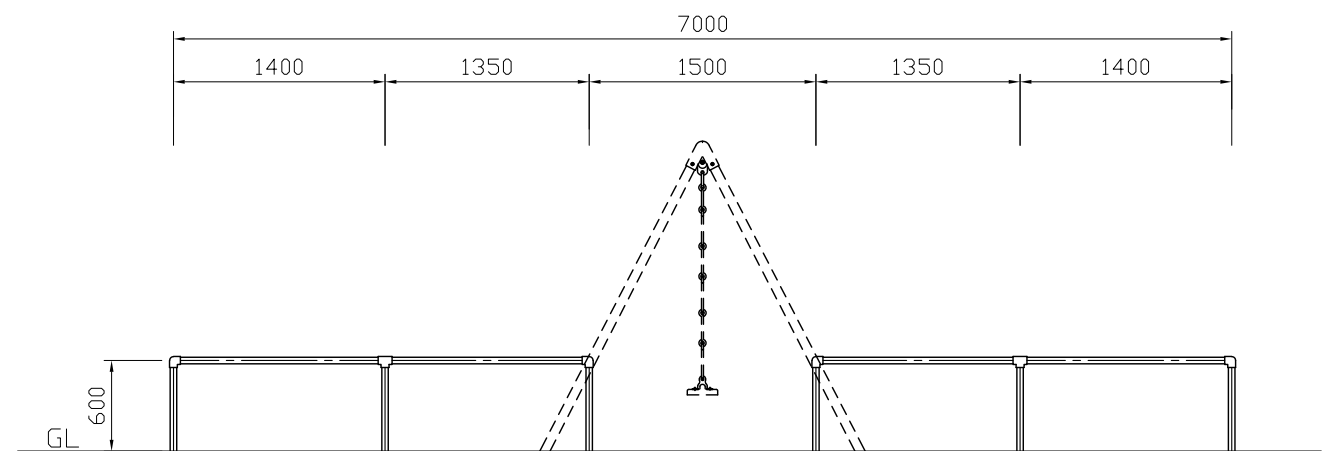


A部詳細図 S=1:5

B部詳細図 S=1:5



正面図 S=1:50



側面図 S=1:50

安全規準適合品

特記仕様

・JISGに準拠する配管又は構造用炭素鋼鋼管及び鋼材とする。  
 ・鋼材は亜鉛メッキ(電気又は溶融)とし、環境対応型焼付塗装仕上げとする。

・本製品は、(一社)日本公園施設業協会(JPFA)が定める賠償責任保険加入製品とする。  
 ・本製品はJPFA-SP-S:2014に準拠した製品とする。(\*印の寸法は注意すべき規定項目)

類別	標準品	図種	承諾願図	図面名	MKA4-K20(FS) 小型4連用境界柵
担当	承認	file name:		縮尺	図示
		MKA4-K20(FS)+M			株式会社 丸山製作所