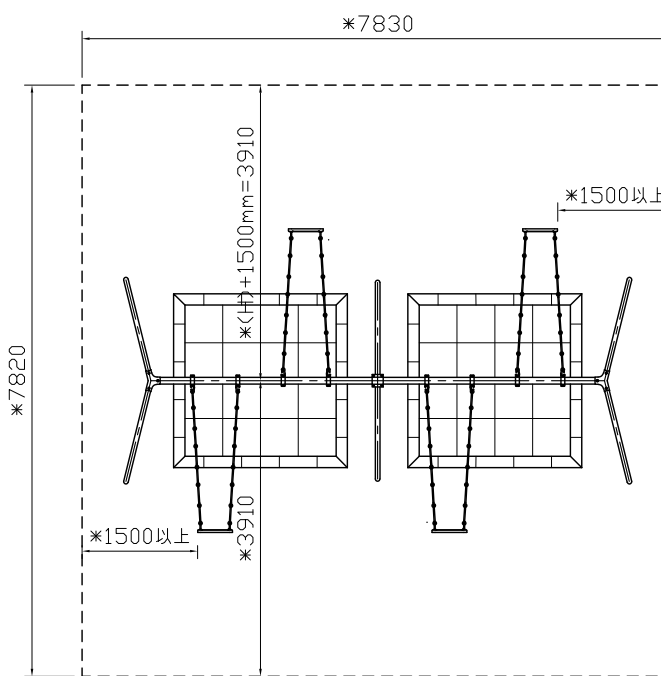
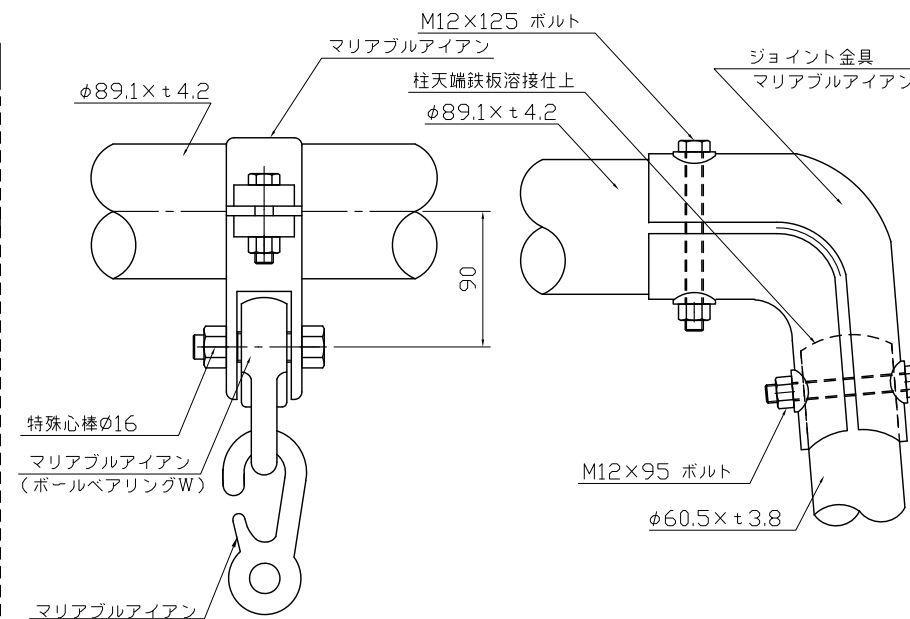


平面図 S=1:50

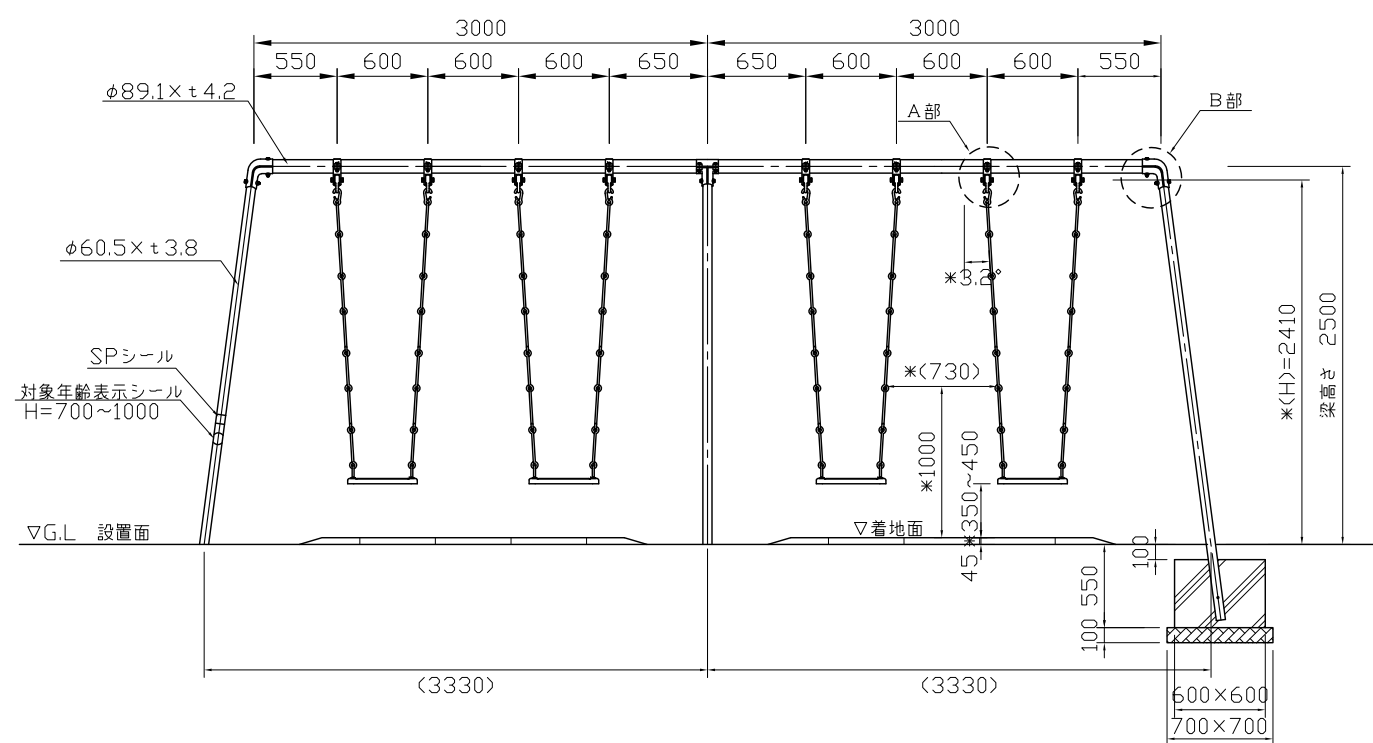


*安全領域平面図 S=1:100

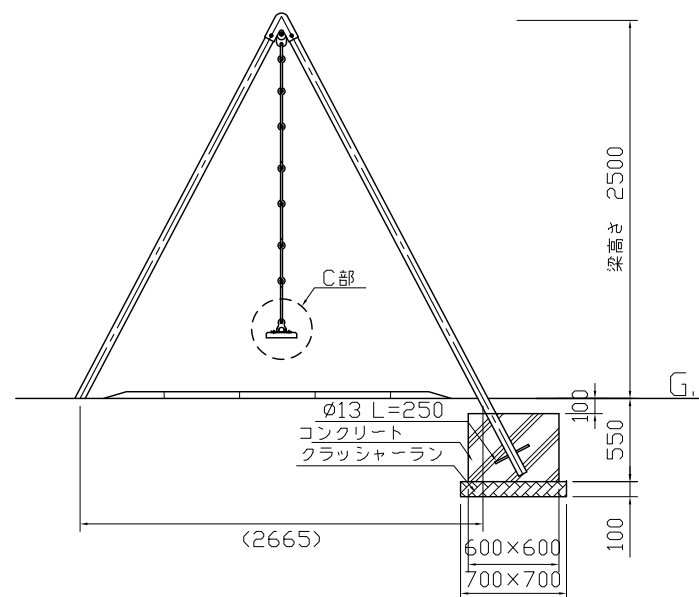


A部詳細図 S=1:5

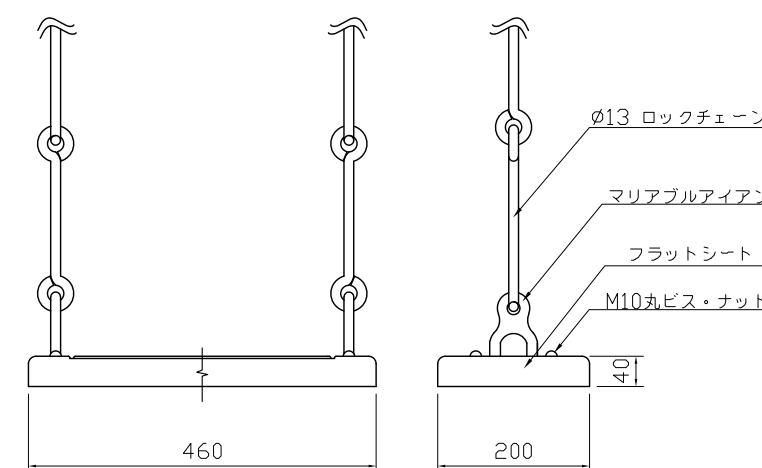
B部詳細図 S=1:5



正面図 S=1:50



側面図 S=1:50

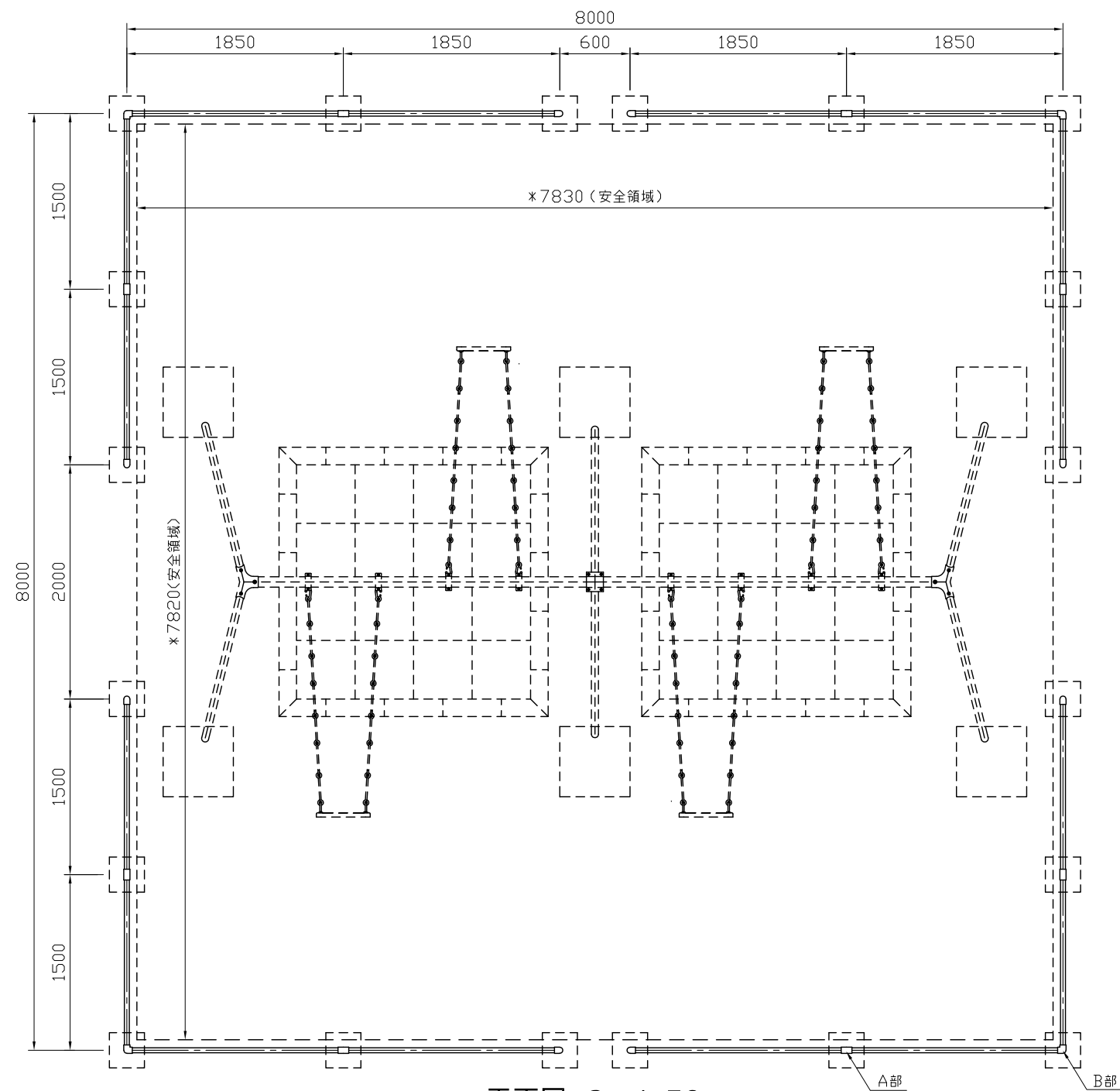


C部詳細図 S=1:10

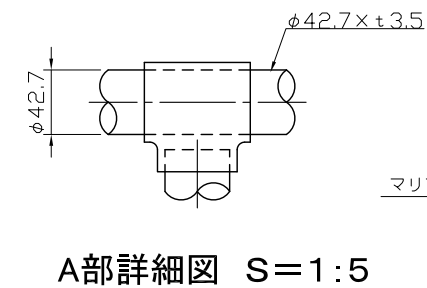
- *対象年齢は、児童/6~12歳とする。
- * (H)は回転軸の高さ(落下高さ)とする。
- *セーフティーマットは欧州基準(EN-1177)の適合品とする。(オプション)

安全規準適合品

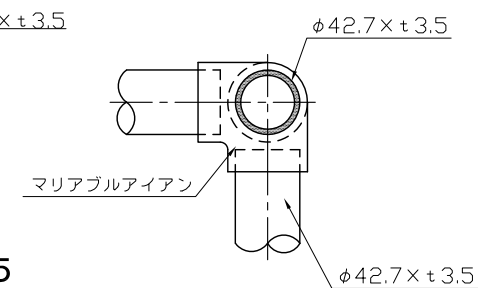
| | | | | | | | | |
|------|--|--|----|-----|------------|--------------|-----|-------------------------|
| 特記仕様 | <ul style="list-style-type: none"> ・JISGに準拠する配管又は構造用炭素鋼鋼管及び鋼材とする。 ・鋼材は亜鉛メッキ(電気又は溶融)とし、環境対応型焼付塗装仕上げとする。 | | 類別 | 標準品 | 件名 | 承諾願図 | 図面名 | MB4-25(FS) 大型4連ブランコ+マット |
| | <ul style="list-style-type: none"> ・本製品は、(一社)日本公園施設業協会(JPFA)が定める賠償責任保険加入製品とする。 ・本製品はJPFA-SP-S:2014に準拠した製品とする。(*印の寸法は注意すべき規定項目) | | 担当 | 承認 | file name: | 縮尺 | 図示 | 株式会社 丸山製作所 |
| | | | | | | MB4-25(FS)+M | | |



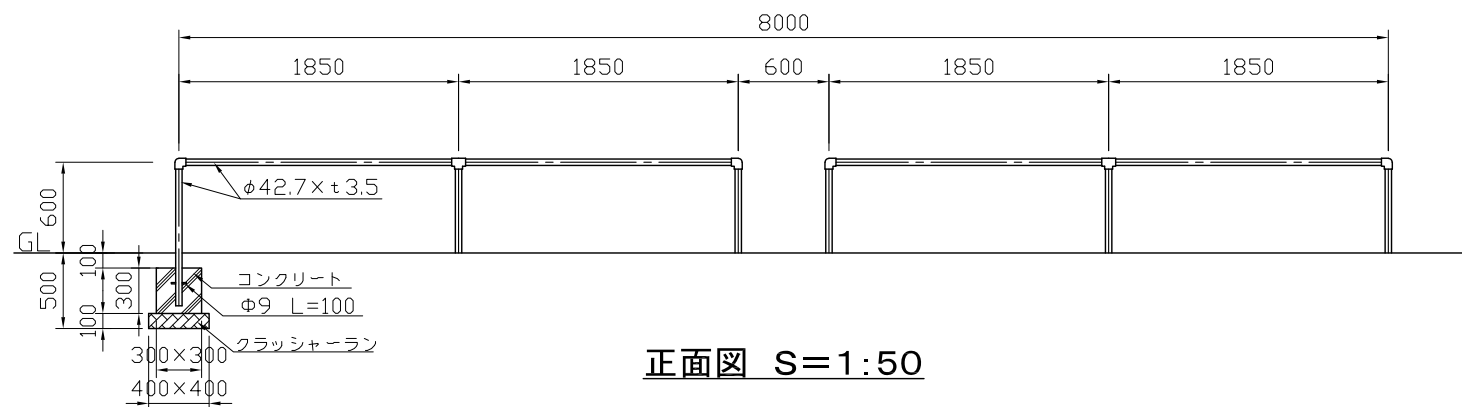
平面図 S=1:50



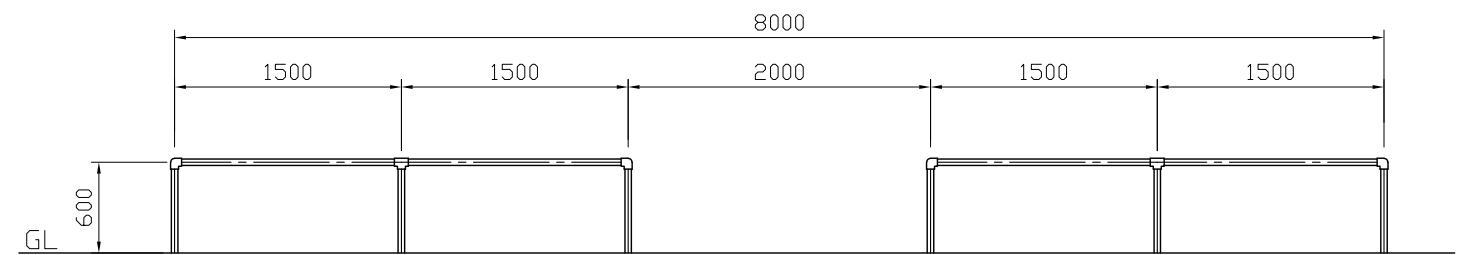
A部詳細図 S=1:5



B部詳細図 S=1:5



正面図 S=1:50



側面図 S=1:50

安全規準適合品

特記仕様

- ・JISGに準拠する配管又は構造用炭素鋼鋼管及び鋼材とする。
- ・鋼材は亜鉛メッキ(電気又は溶融)とし、環境対応型焼付塗装仕上げとする。
- ・本製品は、(一社)日本公園施設業協会(JPFA)が定める賠償責任保険加入製品とする。
- ・本製品はJPFA-SP-S:2014に準拠した製品とする。(*印の寸法は注意すべき規定項目)

| | | | | | |
|----|-----|---------------|------|-----|----------------------|
| 類別 | 標準品 | 図種 | 承諾願図 | 図面名 | MKA4-25(FS) 大型4連用境界柵 |
| 担当 | 承認 | file name: | | 縮尺 | 図示 |
| | | MKA4-25(FS)+M | | | 株式会社 丸山製作所 |