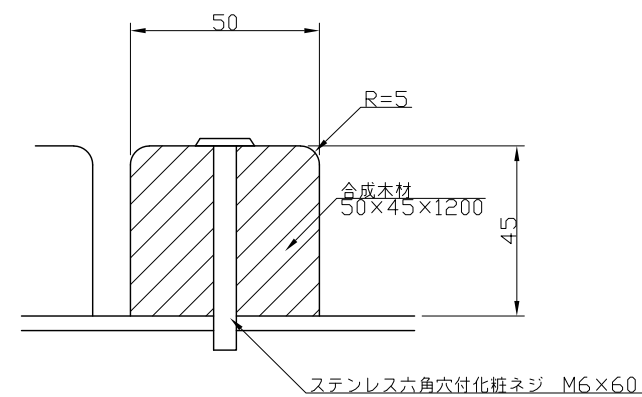
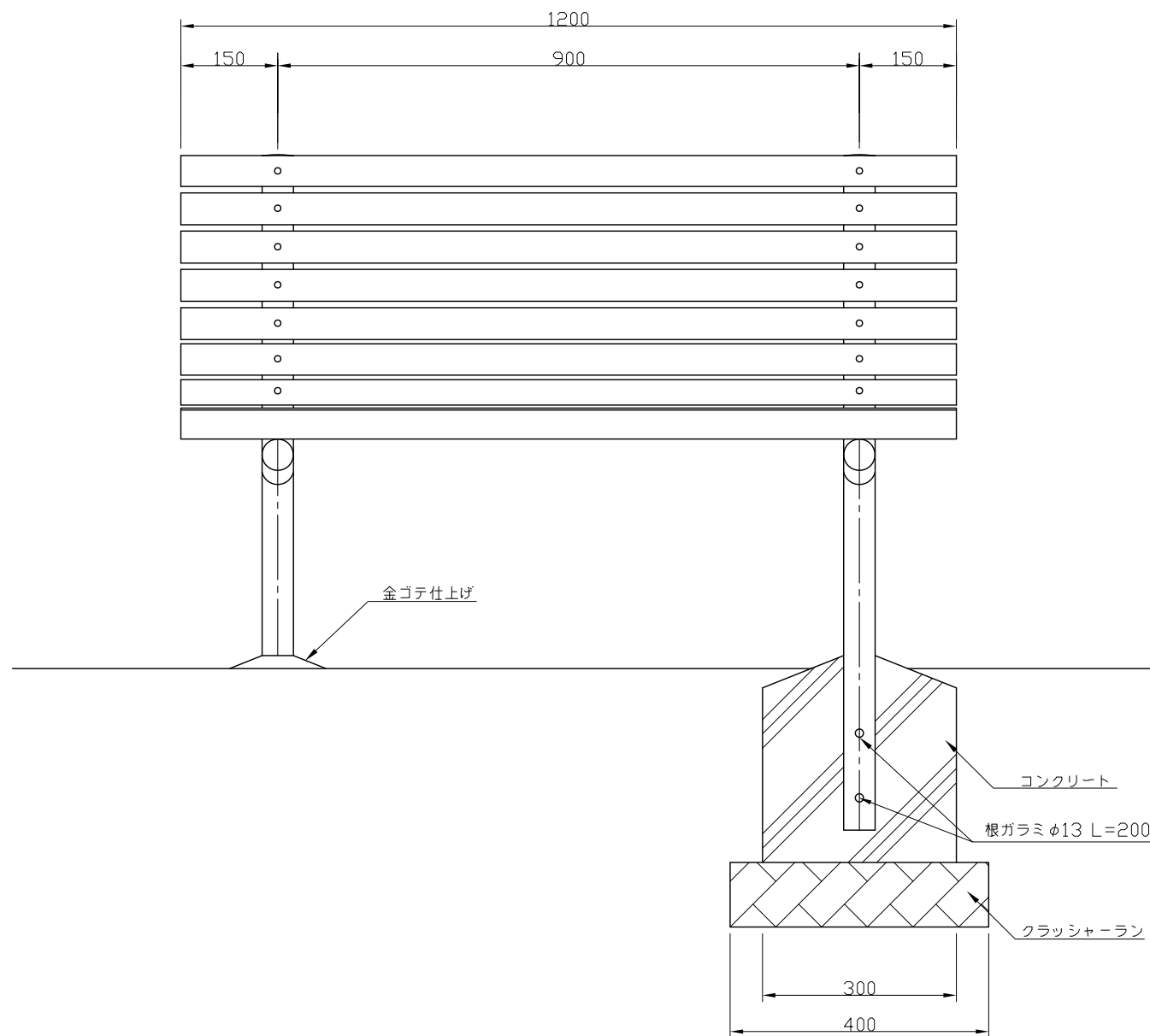


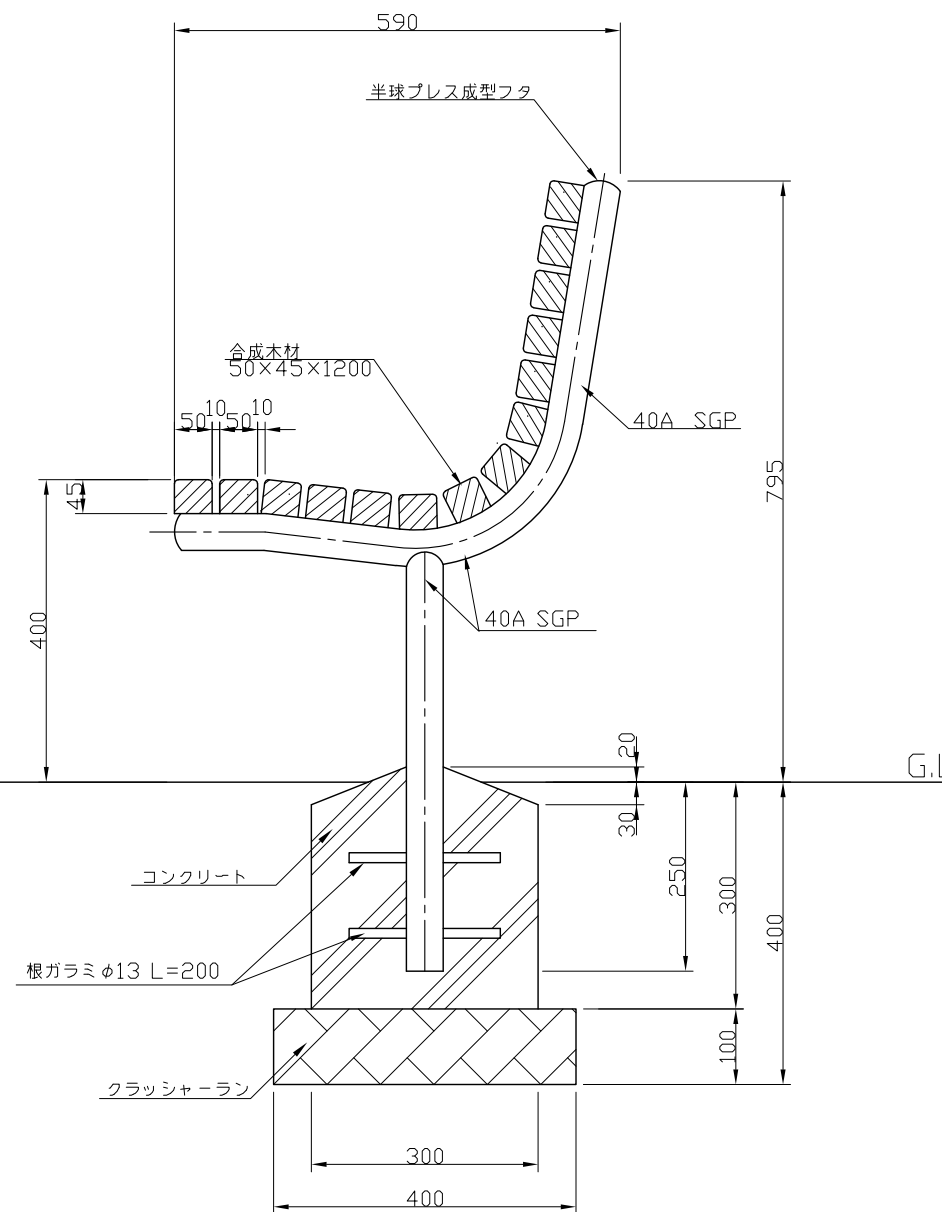
平面図 S=1:10



取付詳細図 S=1:2



正面図 S=1:10



側面図 S=1:10

特記仕様

- 鋼管はJISG-3452(一般配管用炭素鋼鋼管)とする。
- 鋼材は亜鉛メッキ(電気又は溶融)とし、環境対応型焼付塗装仕上げとする。
- 木材は合成木材とする。(オレンジウッド)
- 基礎図は参考図とする。
- 本製品は、(一社)日本公園施設業協会(JPFA)が定める賠償責任保険加入製品とする。

類別	標準品	図種	承諾願図	図面名	MB-D12ow パイプ脚背付ベンチD型 合成木材
担当	上條 承認 丸山 智	file name:	MB-D12ow	縮尺	図示
				株式会社 丸山製作所	