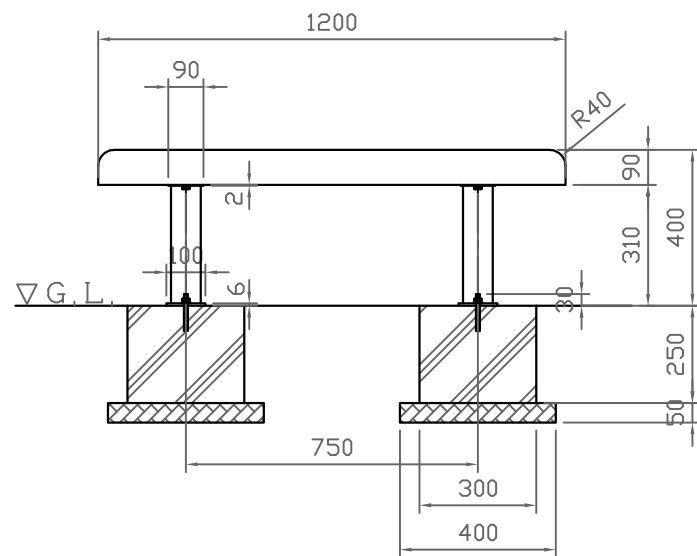
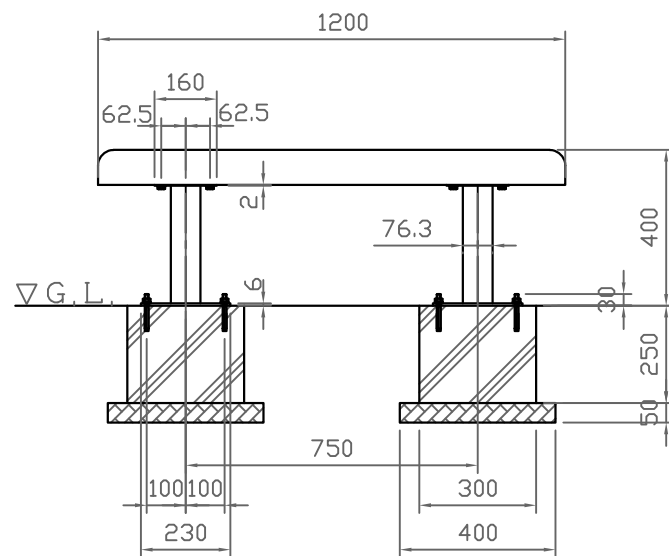


平面図 S=1:20



正面図 S=1:20



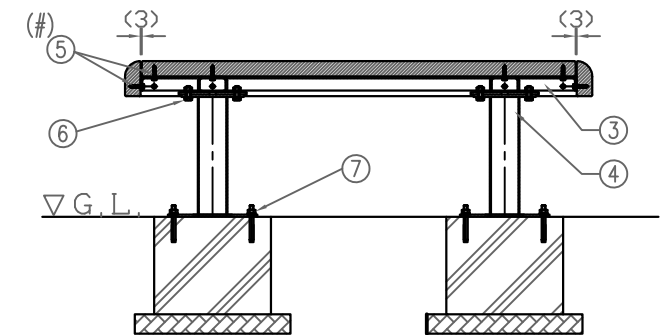
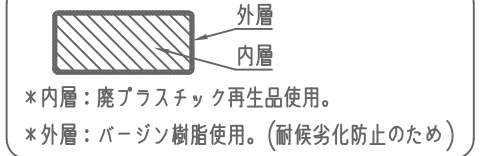
側面図 S=1:20

部材数量表(1ユニット当たり)

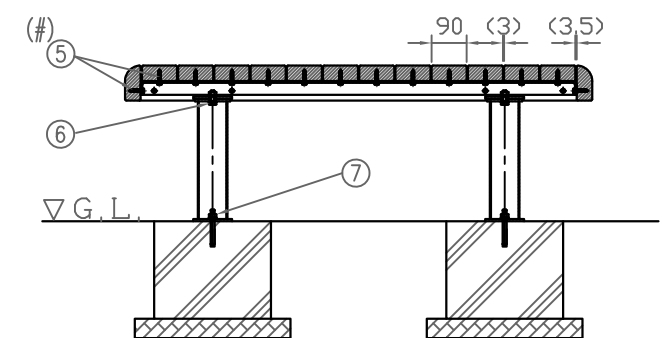
部材名	規格	材質	数量	摘要
① 座板	90×40×1114	廃木粉入りポリエチレン系樹脂	12	オレンジウッドE(廃プラ再生品仕様)
② フレーム	R90×40×1192	SGHC Z27, SGH Z27	4	オレンジウッドE(廃プラ再生品仕様)
③ 補強フレーム	t4.5, t6	STKM-11A 相当	1	亜鉛めっき+静電粉体塗装
④ 脚部	φ76.3×t2.8, t6	STK400, SGH Z27	4	亜鉛めっき+静電粉体塗装
⑤ タッピンM6×35SUS	M6×35	SUS	64	
⑥ BTM10×30ASUS	M10×30	SUS	8セット	B,N1,W2,SW1
⑦ BTM10×90	M10×90	溶融亜鉛めっき	8セット	後施工アンカー(芯棒打込み式)

- * ①は60wt%以上廃プラスチック再生品を使用したエコマーク認定素材です。
- * ①~②は(#)印のボルトにより工場出荷時に取付済みです。
- * 製品はユニットになっています。上記部材数量表は1ユニット当たりのものです。
- * デッキ面の設計荷重は 2.94kN/m (短期)です。
- * 基礎のサイズは地耐力50kN/m₂(長期)の場合の参考です。
- * 製品の仕様は改良の為、予告なく変更する事があります。

【座部断面図(2層構造)】



組付断面図(B-B矢視図) S=1:20



組付断面図(A-A矢視図) S=1:20

特記仕様

・本製品は(一社)日本公園施設業協会(JPFA)が定める賠償責任保険加入製品とする。

類別

標準品

図種

承諾願図

図面名

MBW-T3A2(PL) ベンチ/ワイドタイプ

担当



file name:

MBW-T3A2(PL)

縮尺

図示

株式会社 丸山製作所