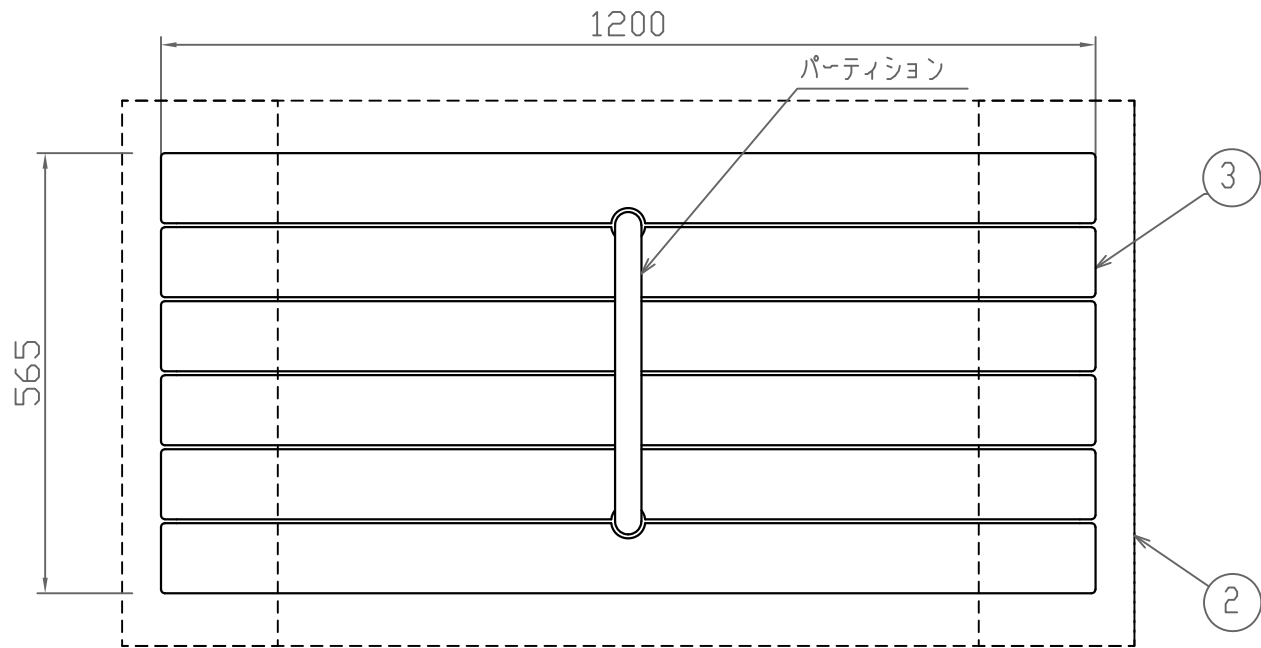
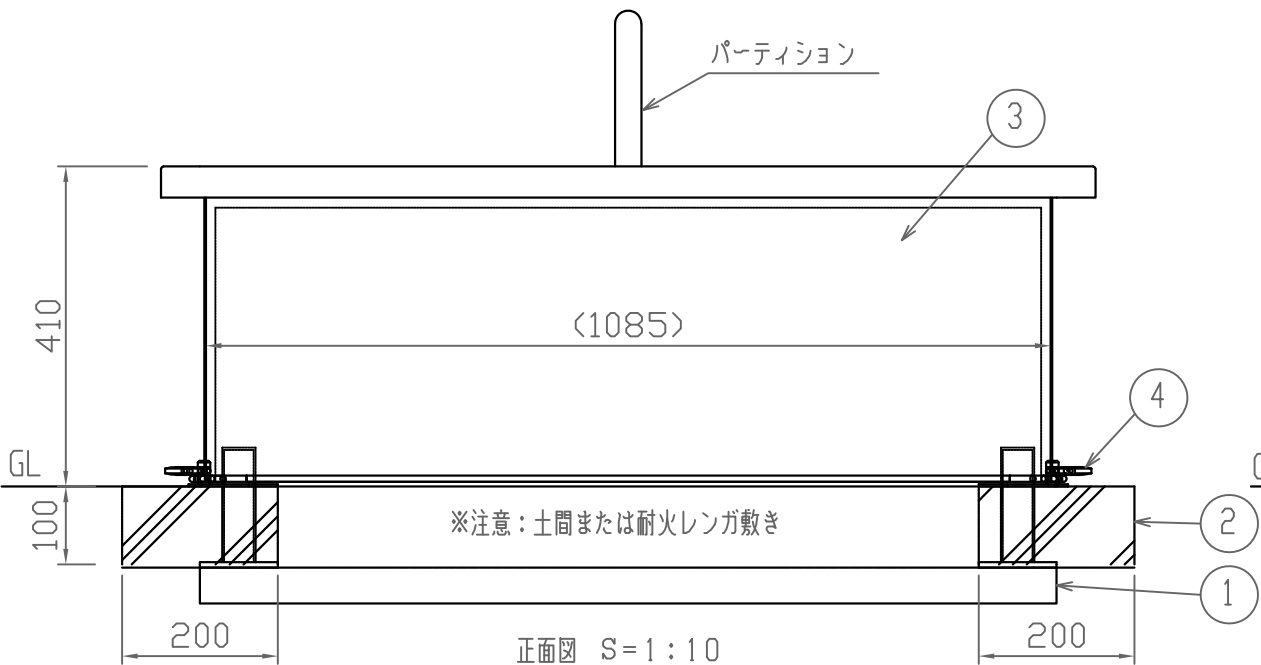


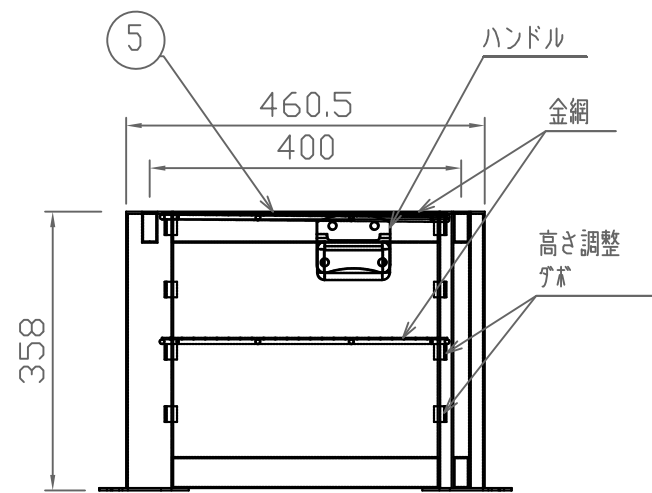
平面図 (かまど本体) S=1:10



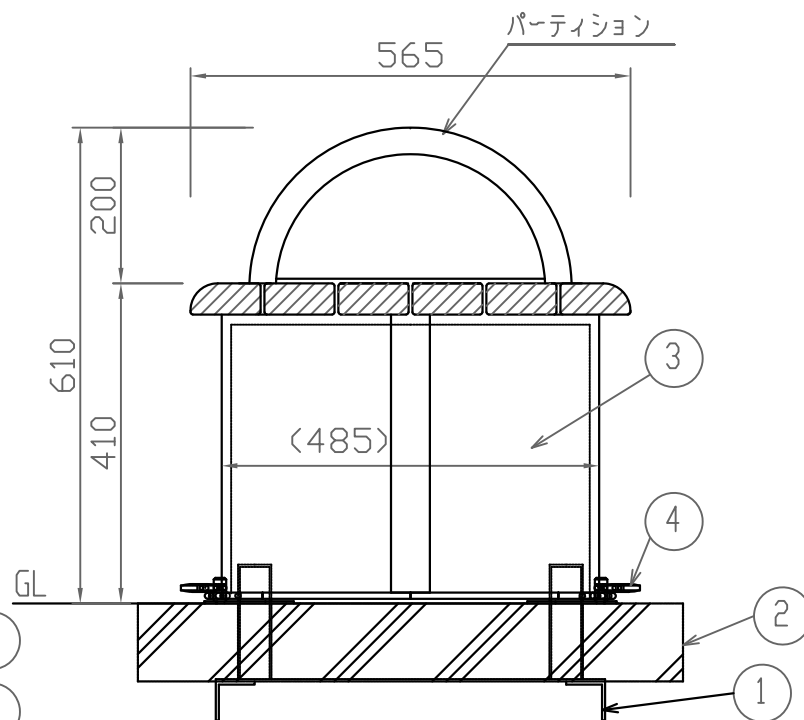
平面図 S=1:10



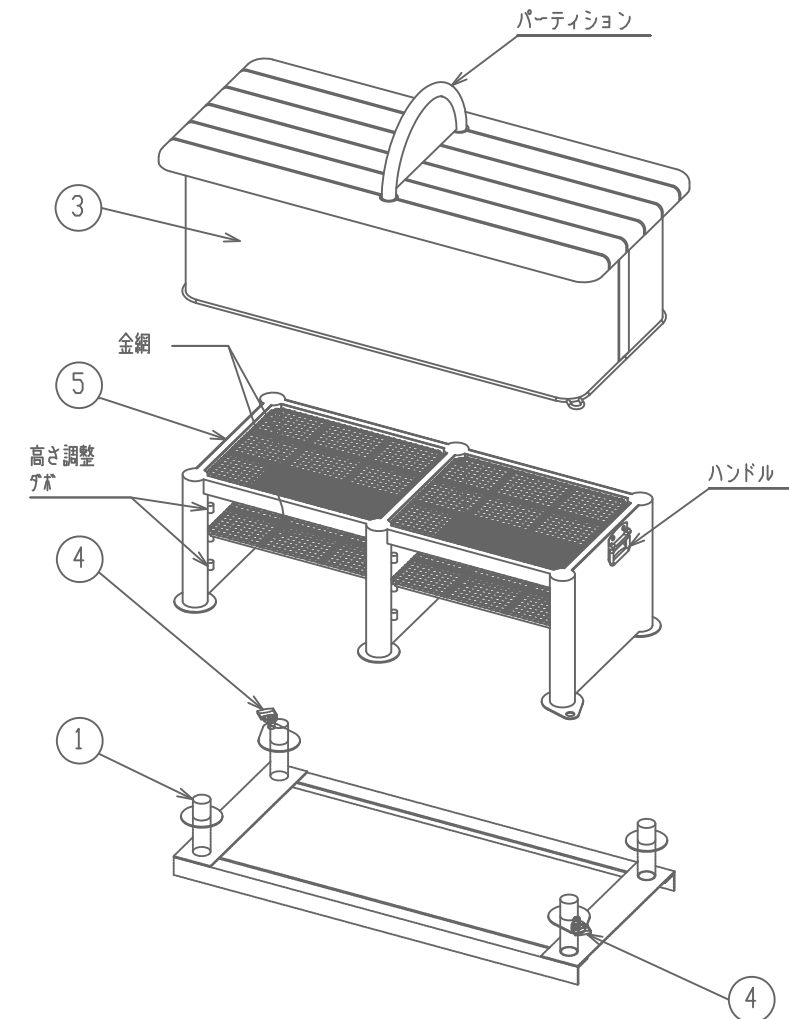
正面図 S=1:10



側面図 (かまど本体) S=1:10



側面図 S=1:10



番号	部品名	特記	個数
1	アンカー	スチール(溶融亜鉛メッキ)	1
2	基礎コンクリート	参考(別途)	1
3	ベンチ本体(脱着式)	スチール(塗装)+座板(ポリウレタン)	1
4	南京錠	参考(別途)	2
5	かまど本体(脱着式)ハンドル付	スチール(溶融亜鉛メッキ)	1

特記仕様

- ・(一社)日本公園施設業協会、SPLマーク表示認定製品とする。
- ・(一社)日本公園施設業協会、総合賠償責任保険に加入した製品とする。
- ※注意:
- ①火が直接当たる部分にコンクリートを打たないでください。(床面コンクリート破損防止のため)
- ②移動して使う場合は、直接コンクリート床面は禁止とし、土間や耐火レンガを敷いて使用してください。

類別	標準図	図種	承諾願図	図面名	MSB-12KB ストレージベンチ(かまど)
担当	上條 承認	上條	file name: MSB-12KB	縮尺	図示
					株式会社 丸山製作所