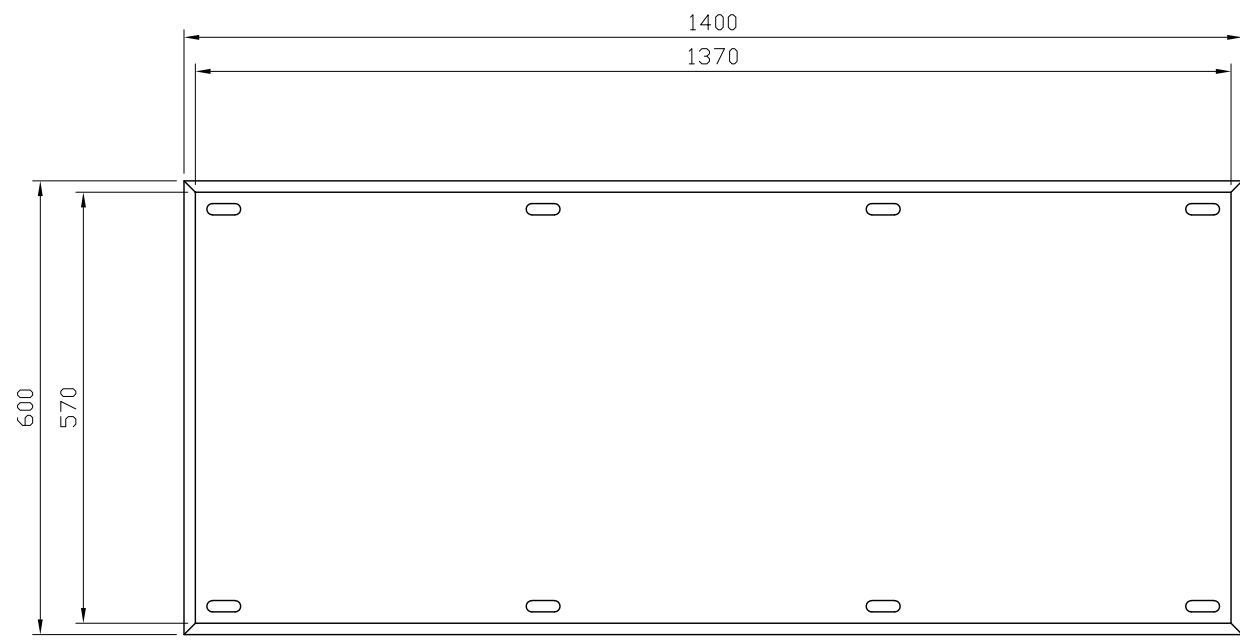
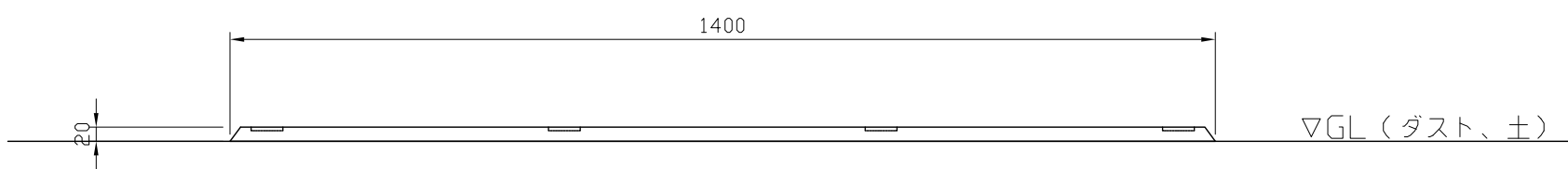


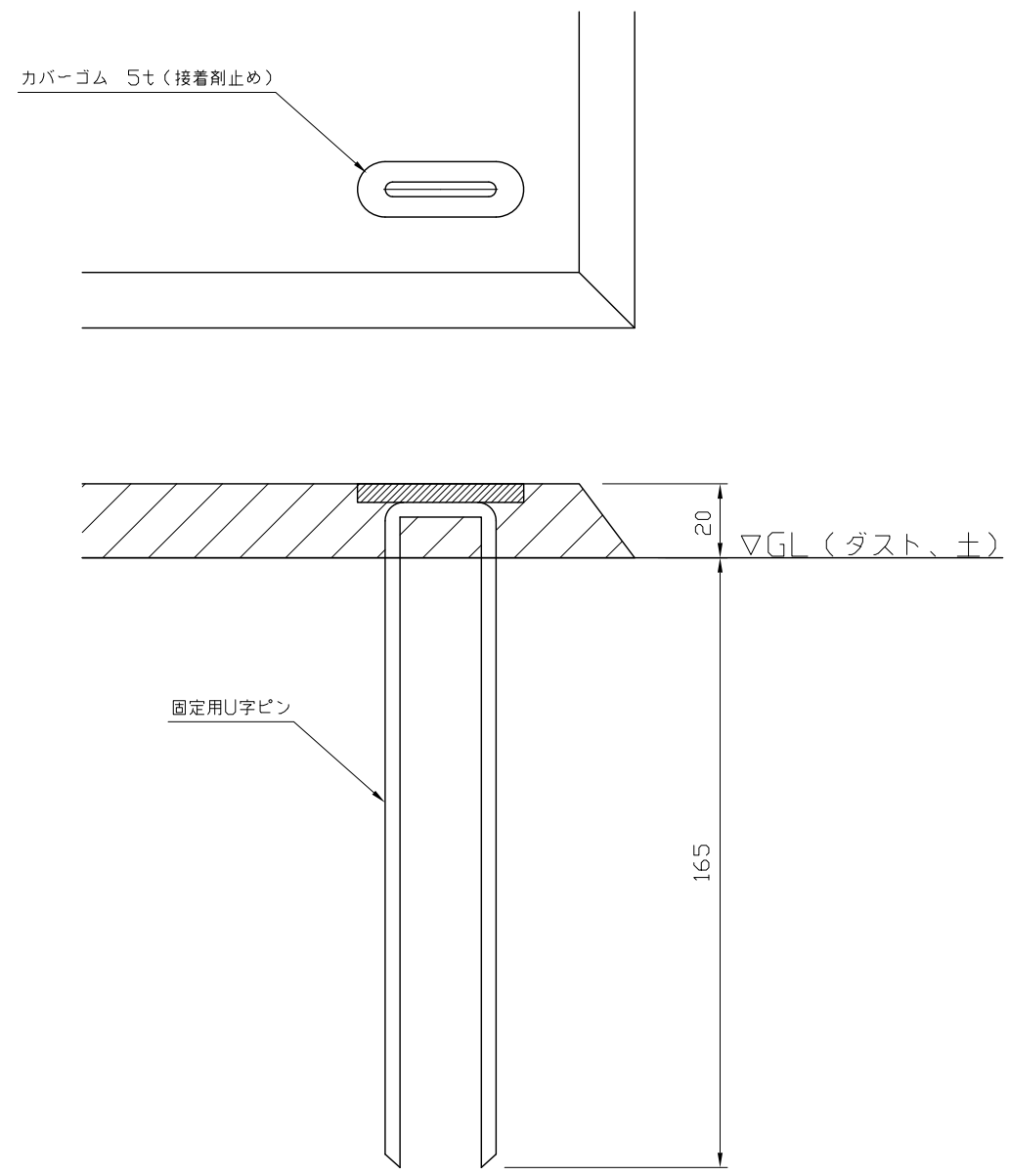
- ・本製品はゴムチップ一体成形品(リサイクルゴム)とする。
- ・本製品は、(一社)日本公園施設業協会賠償責任保険加入製品とする。



平面図 S=1:10



立面図 S=1:10



固定方法詳細図 S=1:2