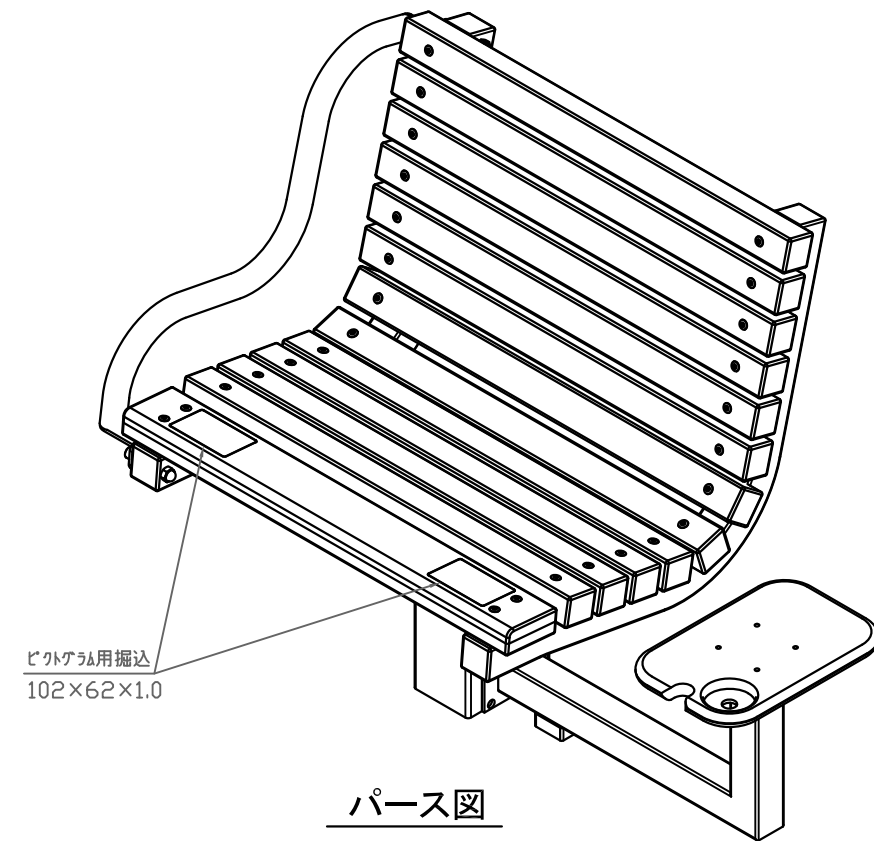


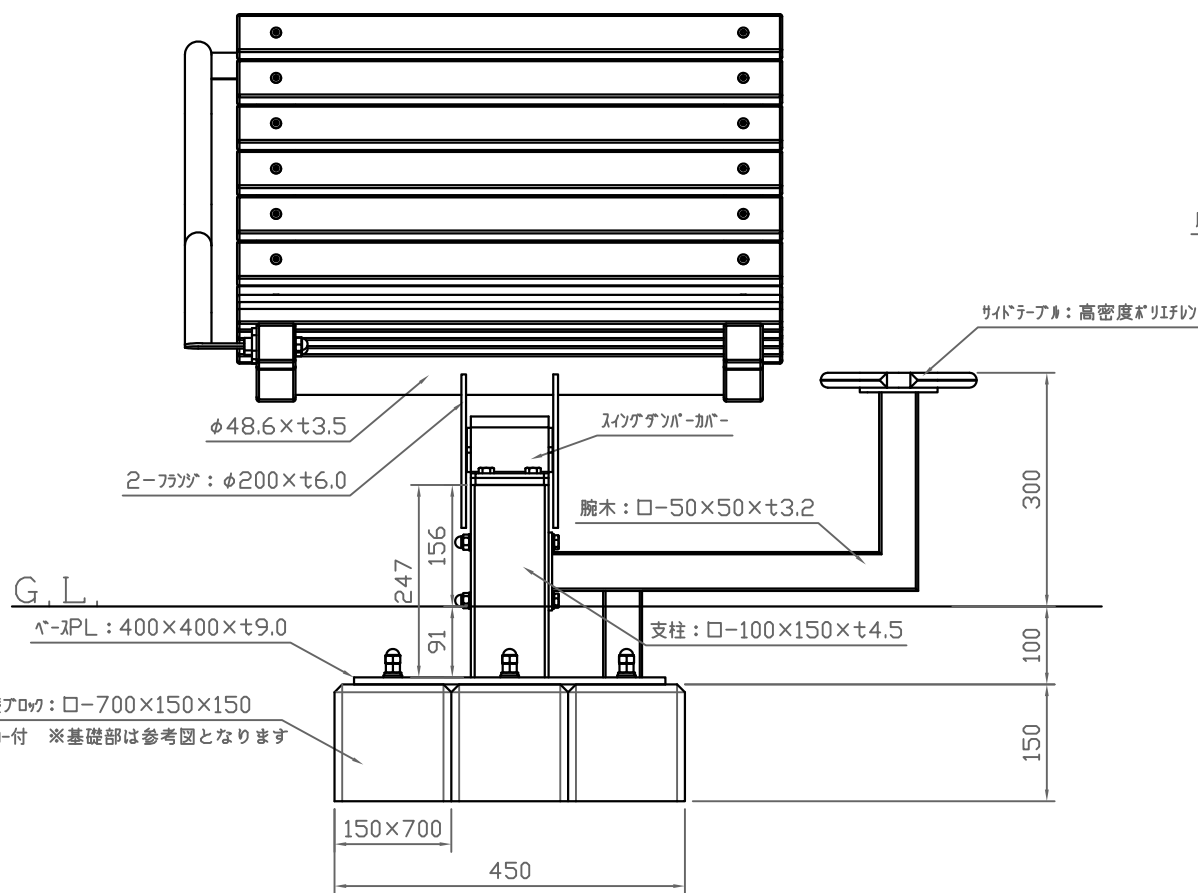
平面図 S=1:20



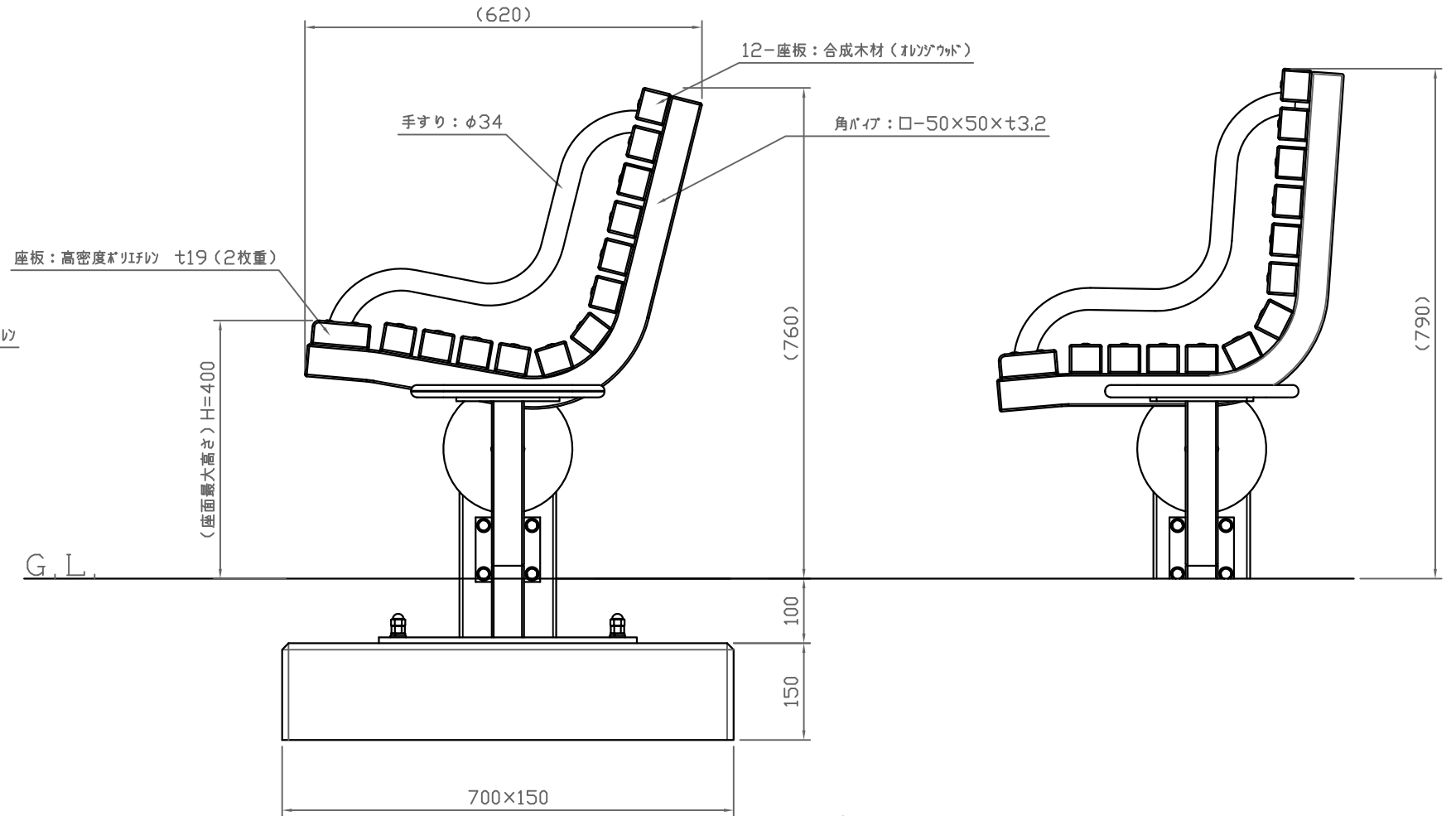
パース図

【通常時】

【水平時】



正面図 S=1:20



側面図 S=1:20

特記仕様	類別	標準図	図種	承諾願図	図面名	FBC-R2 ユニバーサルチェア	
	担当	承認	file name: FBC-R2		縮尺	図示	株式会社 丸山製作所