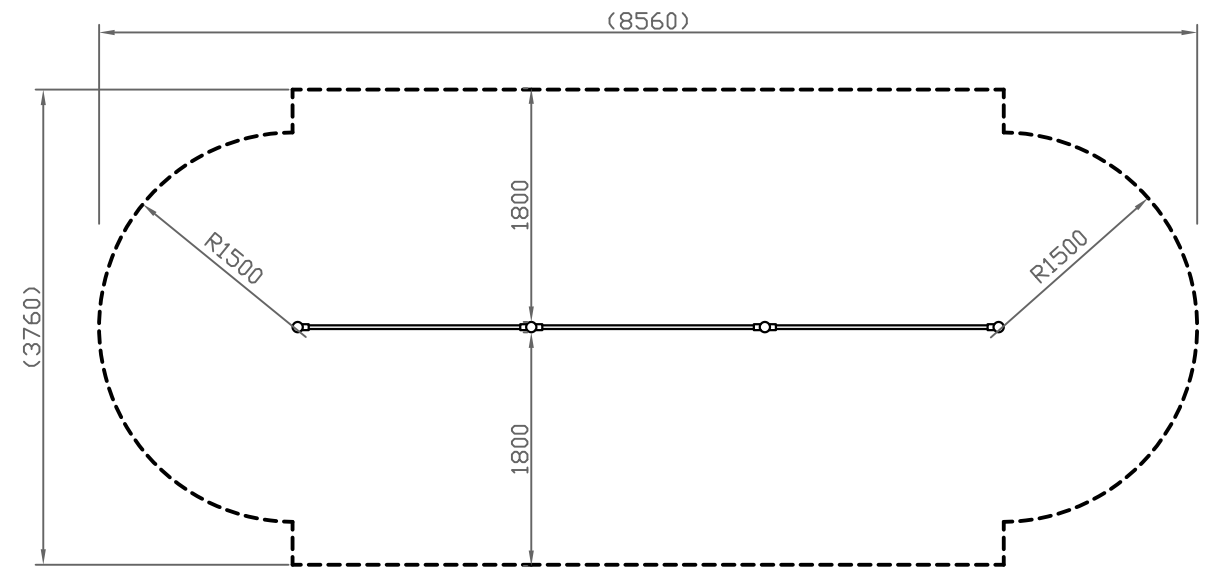
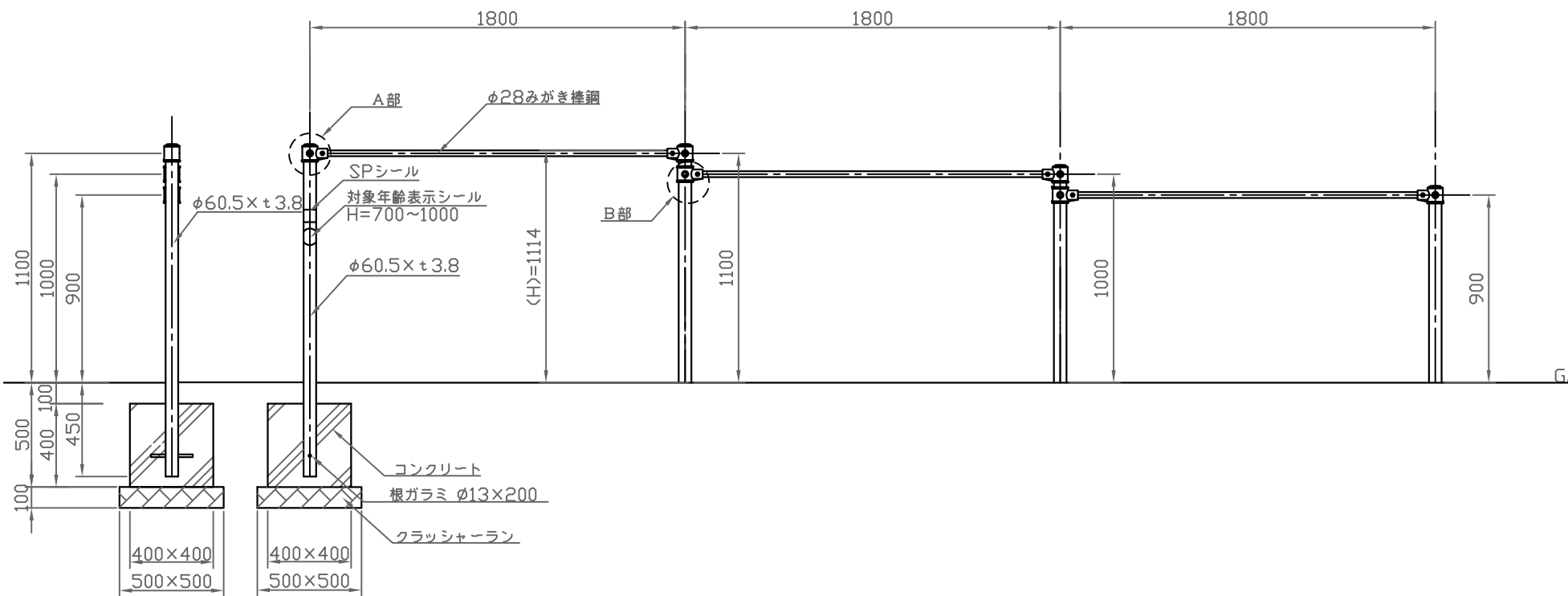


平面図 S=1:30

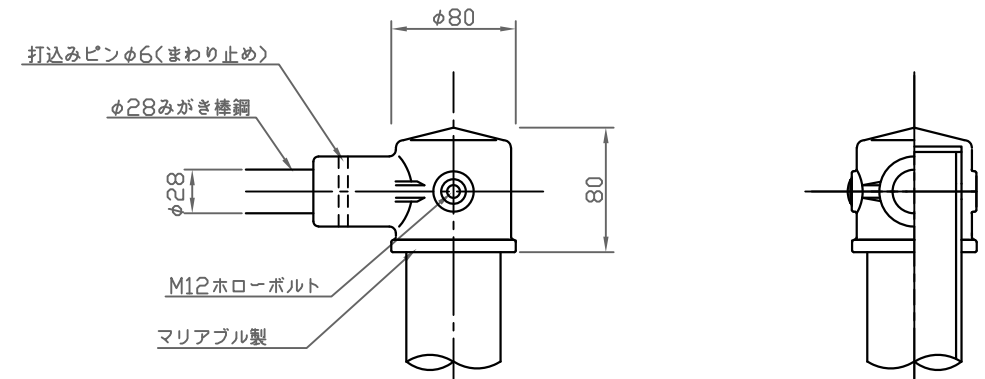


*安全領域平面図 S=1:60

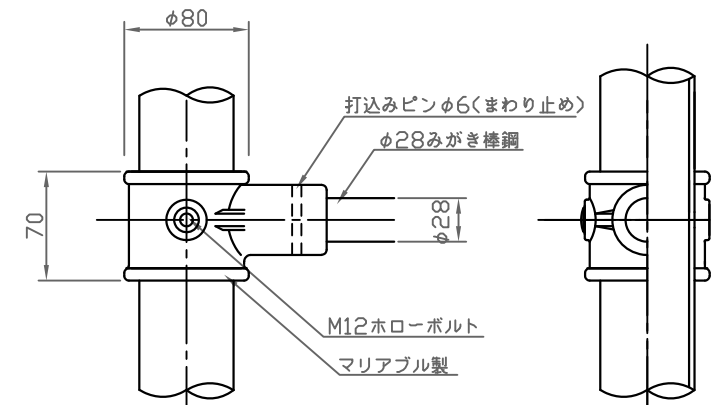


側面図 S=1:30

正面図 S=1:30



A部詳細図 S=1:5



B部詳細図 S=1:5

* 対象年齢は、幼児/3~6歳・児童/6~12歳とする。
* (H)は落下高さとする。

安全規準適合品

特記仕様

・JISGに準拠する配管又は構造用炭素鋼鋼管及び鋼材とする。
・鋼材は亜鉛メッキ(電気又は溶融)とし、環境対応型焼付塗装仕上げとする。
・使用するボルト類は全てステンレス製とする。
・マリアブル鋳鉄は電気亜鉛メッキ(4級以上)処理の上、環境対応型焼付塗装仕上げとする。
・本製品は、(一社)日本公園施設業協会(JPFA)が定める賠償責任保険加入製品とする。
・本製品はJPFA-SP-S:2014に準拠した製品とする。(*印の寸法は注意すべき規定項目)

類別	標準品	図種	承諾願図	図面名	MT3-B 3連鉄棒	
担当	上條 承認	丸山 智	file name: MT3-B	縮尺	図示	株式会社 丸山製作所