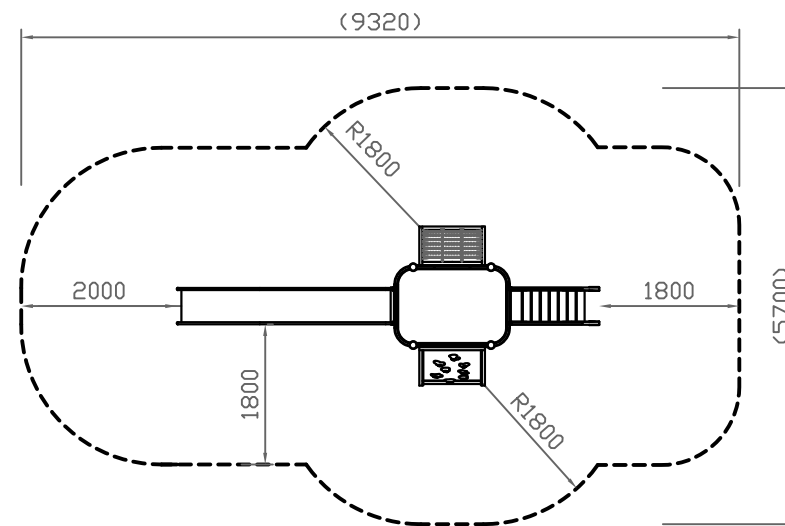
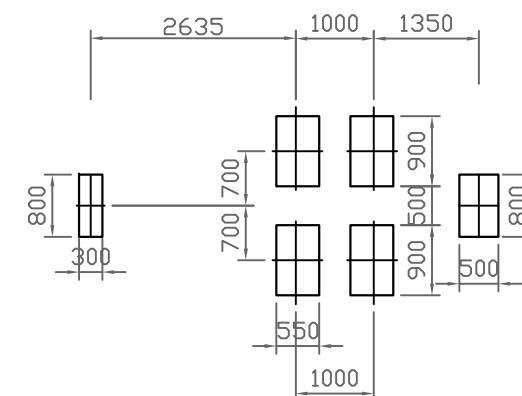


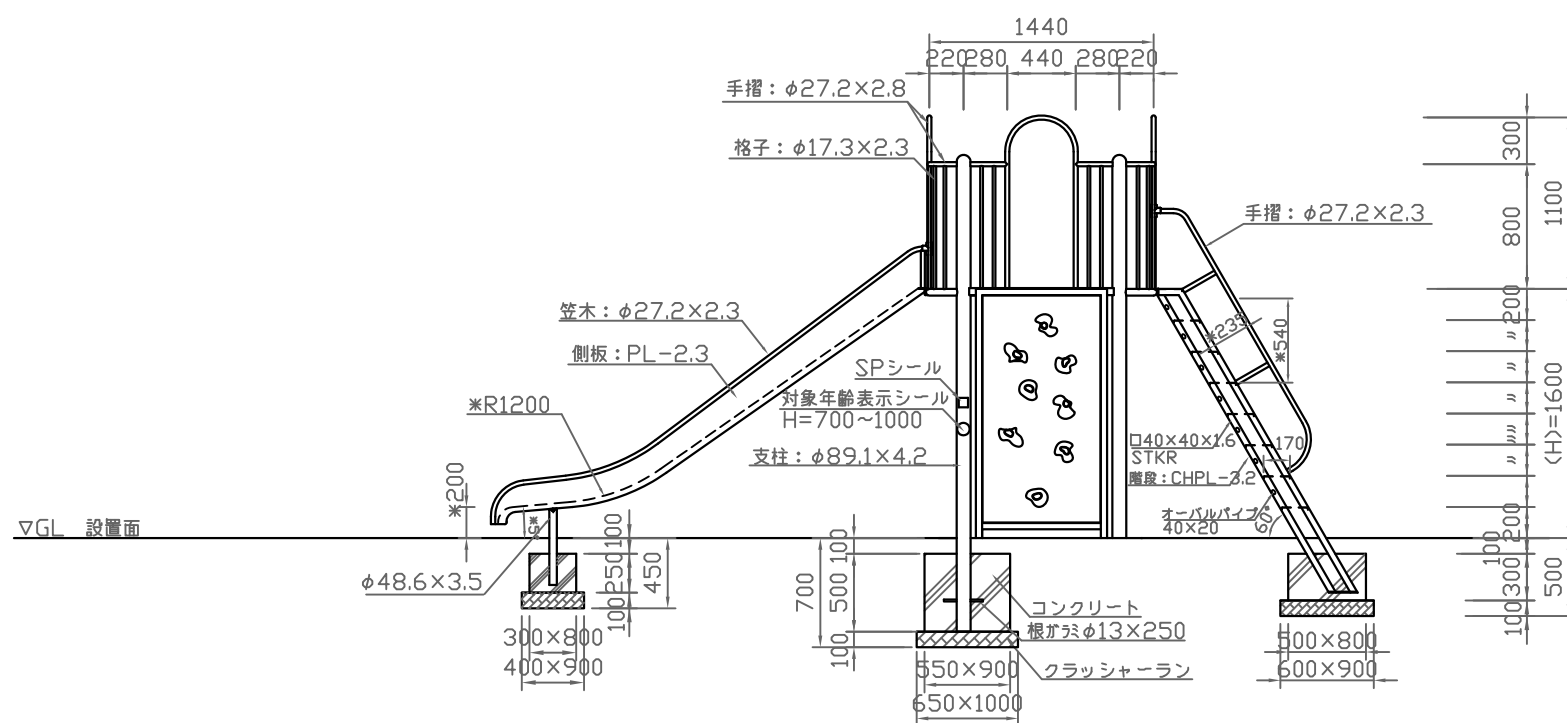
平面図 S=1:50



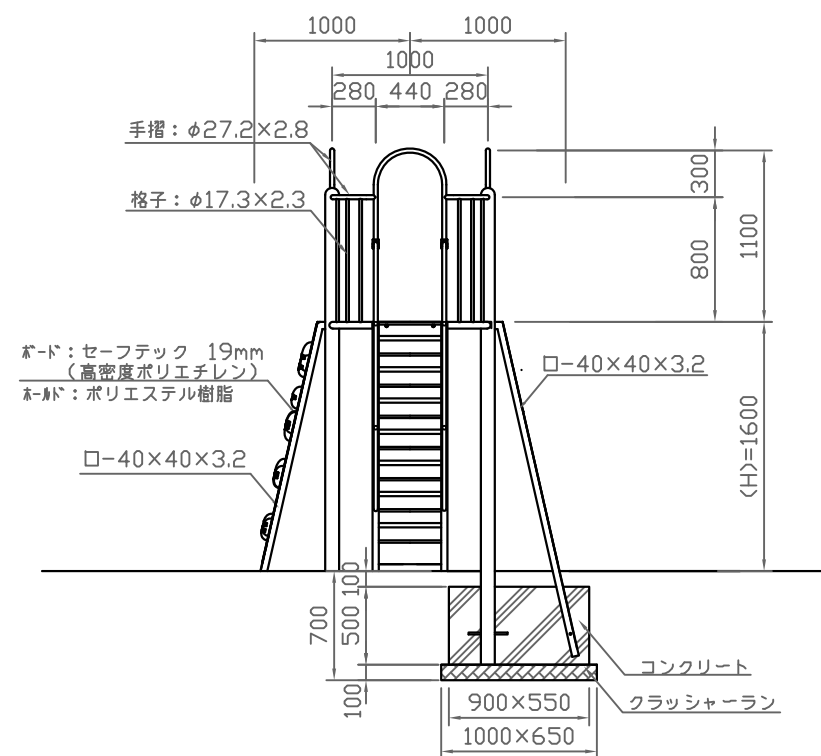
\* 安全領域平面図 S=1:100



基礎伏図 S=1:100



側面図 S=1:50



階段側正面図 S=1:50

\* 対象年齢は、幼児/3~6歳・児童/6~12歳とする。  
\* (H)は落下高さとする。

安全規準適合品

特記仕様  
 ・JISGに準拠する配管又は構造用炭素鋼鋼管及び鋼材とする。  
 ・鋼材は亜鉛メッキ(電気又は溶融)とし、環境対応型焼付塗装仕上げとする。  
 ・基礎図は参考図とする。  
 ・本製品は、(一社)日本公園施設業協会(JPFA)が定める賠償責任保険加入製品とする。  
 ・本製品はJPFA-SP-S:2014に準拠した製品とする。(\*印の寸法は注意すべき規定項目)

類別	標準品	図種	承諾願図	図面名	RC-11 コンビネーション
担当	木浪 承認 丸山 智	file name:	RC-11	縮尺	図示
				株式会社	丸山製作所