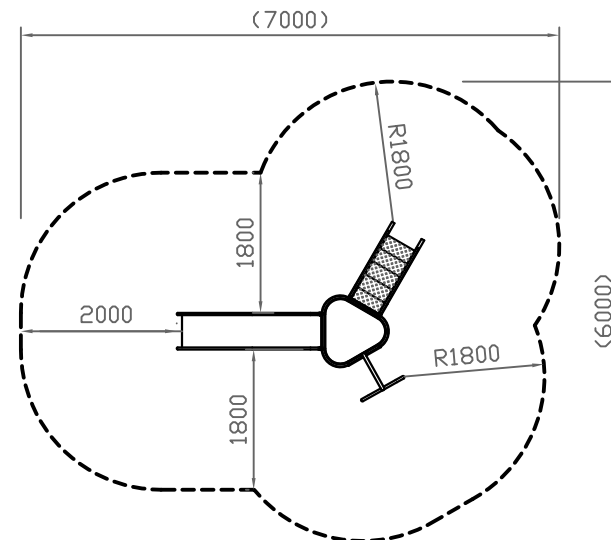
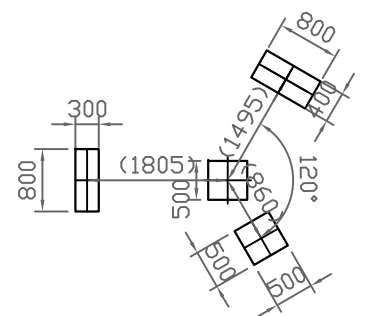


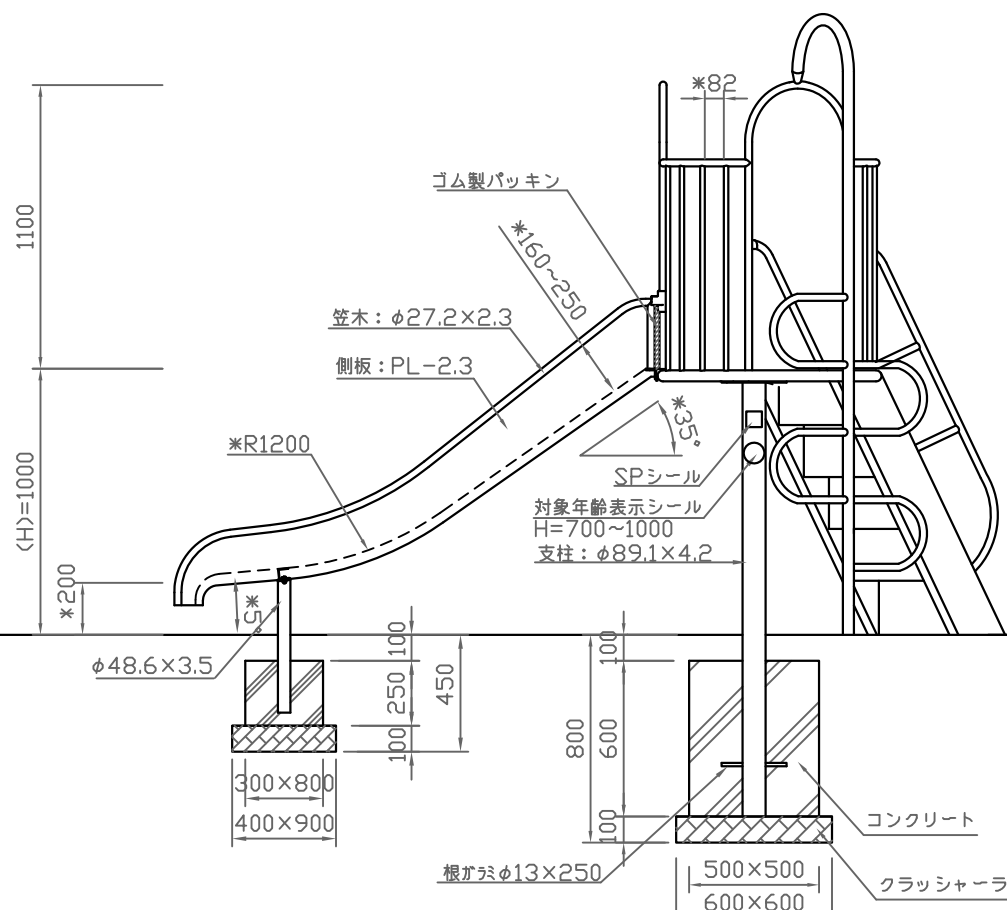
平面図 S=1:30



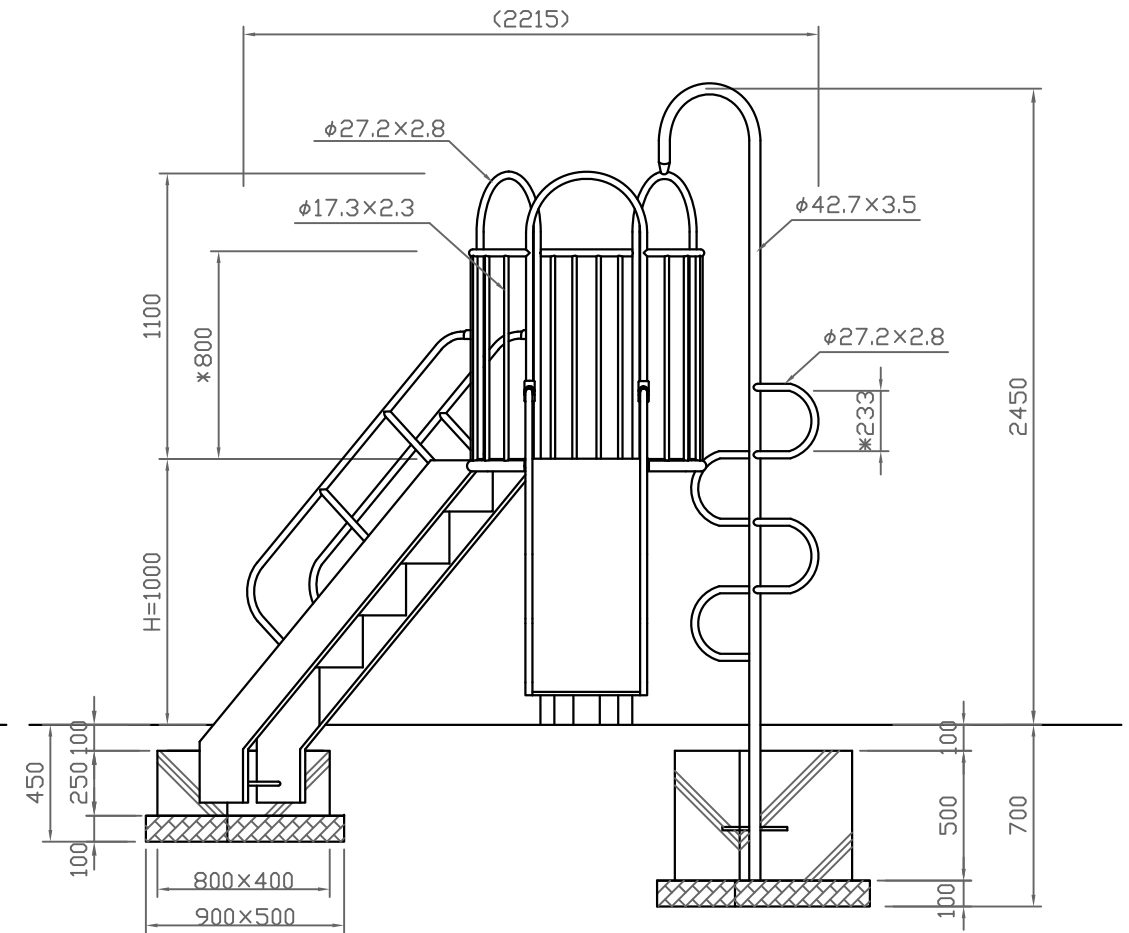
*安全領域平面図 S=1:100



基礎伏図 S=1:100



A視立面図 S=1:30



B視立面図 S=1:30

* 対象年齢は、幼児/3~6歳とする。
* (H)は落下高さとする。

安全規準適合品

特記仕様
 ・JISGに準拠する配管又は構造用炭素鋼鋼管及び鋼材とする。
 ・鋼材は亜鉛メッキ(電気又は溶融)とし、環境対応型焼付塗装仕上げとする。
 ・基礎図は参考図とする。
 ・本製品は、(一社)日本公園施設業協会(JPFA)が定める賠償責任保険加入製品とする。
 ・本製品はJPFA-SP-S:2014に準拠した製品とする。(*印の寸法は注意すべき規定項目)

| | | | | | | |
|----|------------|------------|------|-----|---------------|------------|
| 類別 | 標準品 | 図種 | 承諾願図 | 図面名 | RC-1 コンビネーション | |
| 担当 | 木浪 承認 丸山 智 | file name: | RC-1 | 縮尺 | 図示 | 株式会社 丸山製作所 |