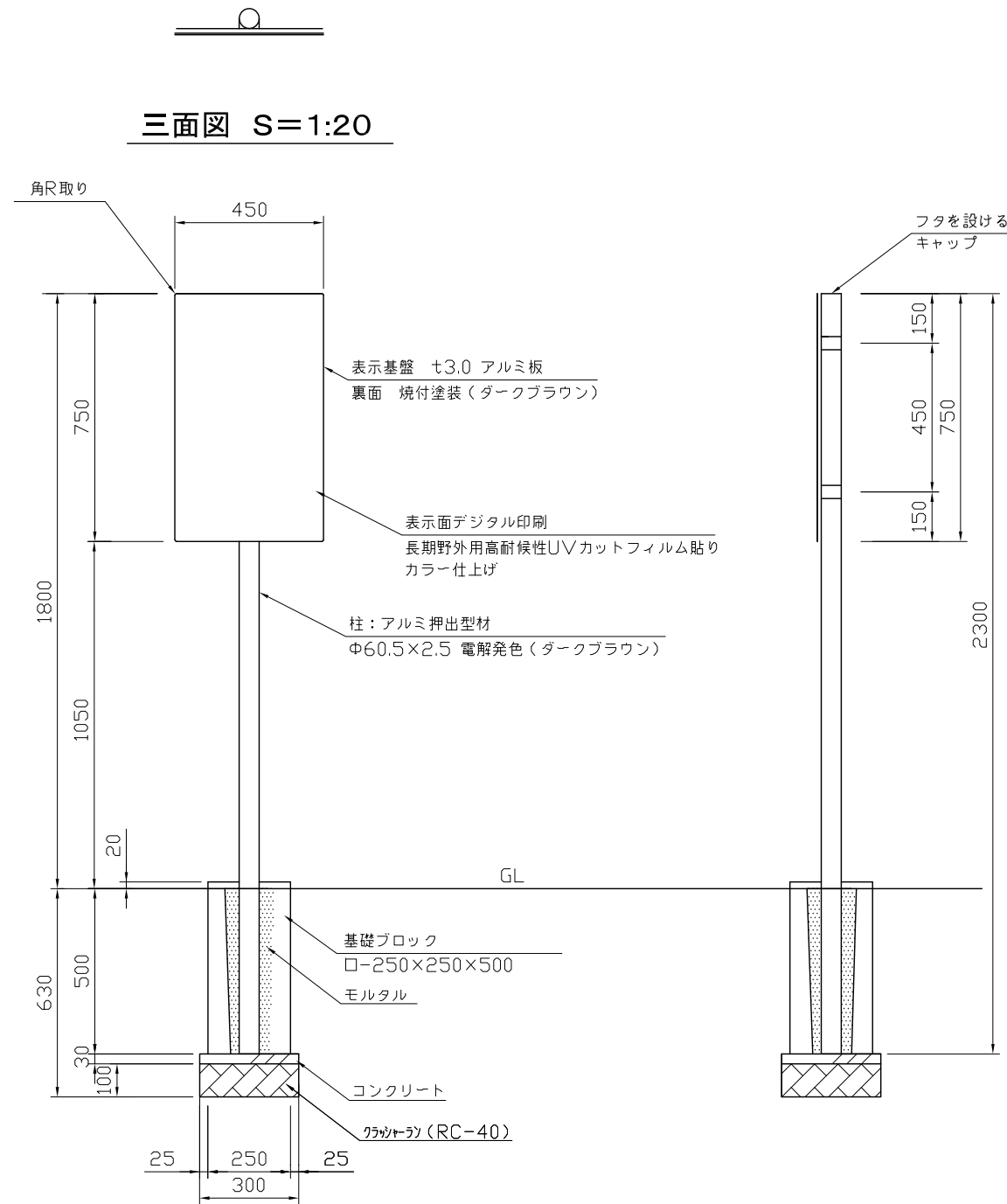


三面図 S=1:20



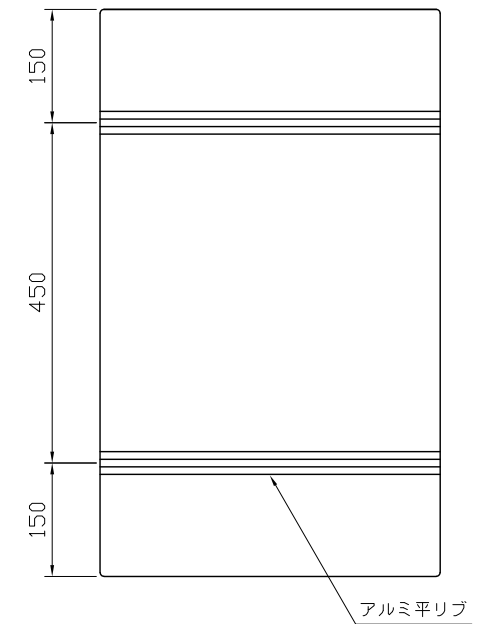
立面図 S=1:20

側面図 S=1:20

板面レイアウト



板裏面



断面詳細図 S=1:4

