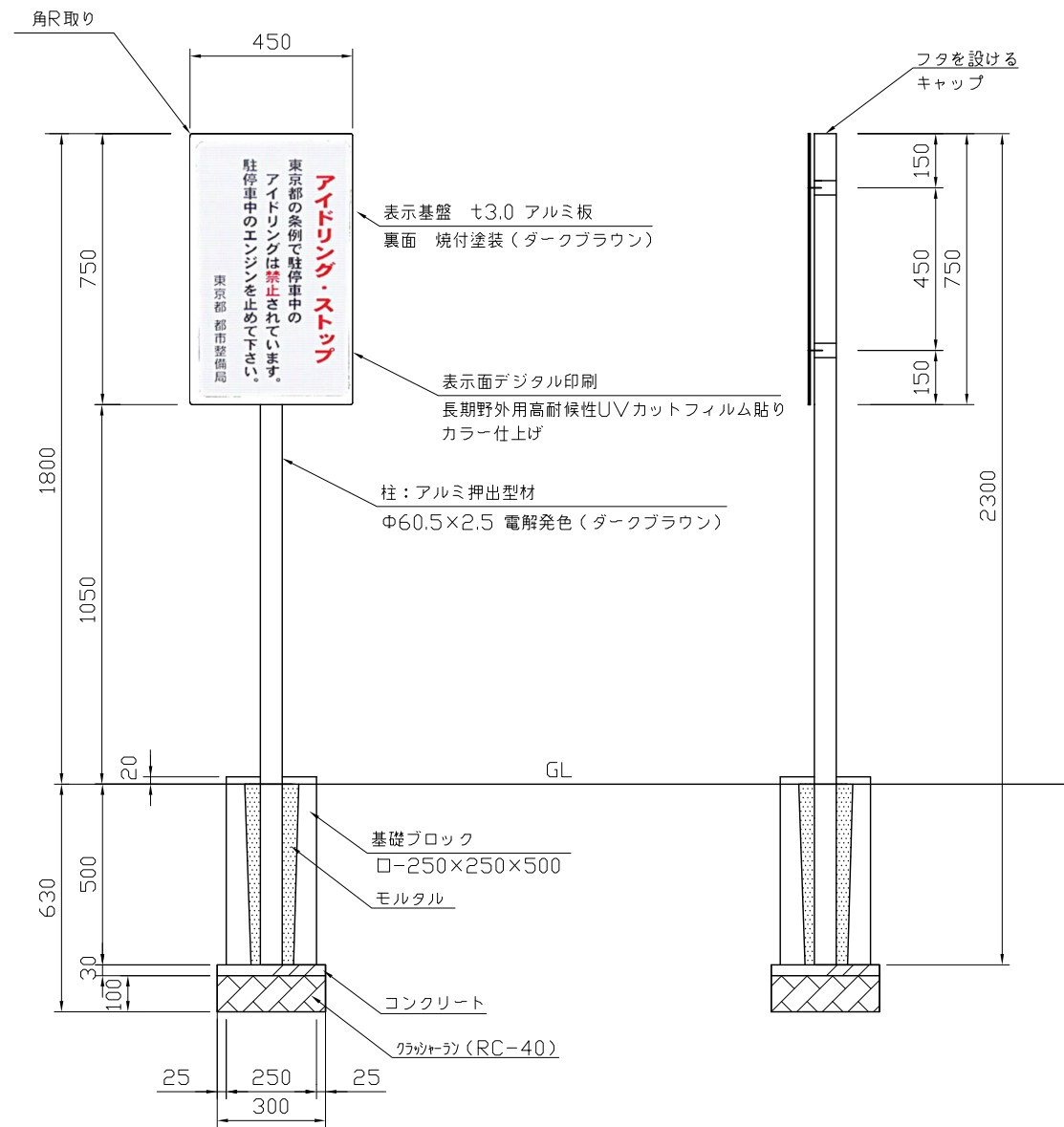
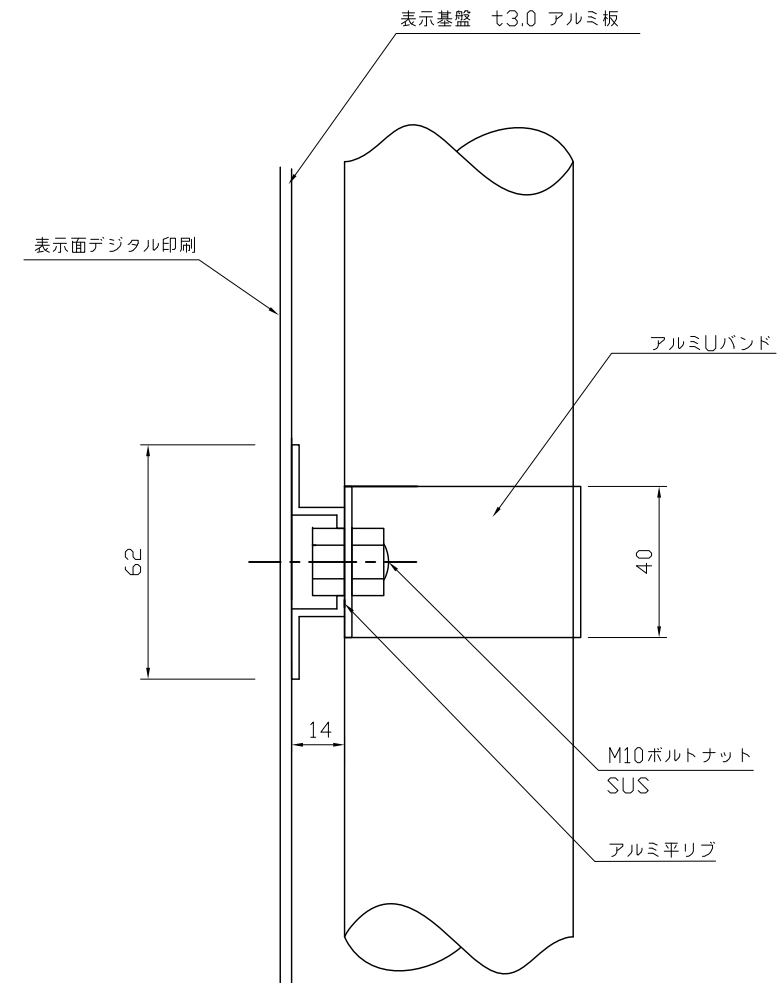


平面図 S=1:20



立面図 S=1:20

側面図 S=1:20



断面詳細図 S=1:2