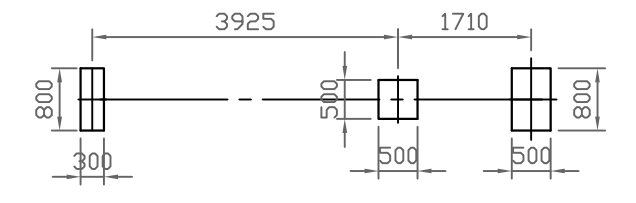
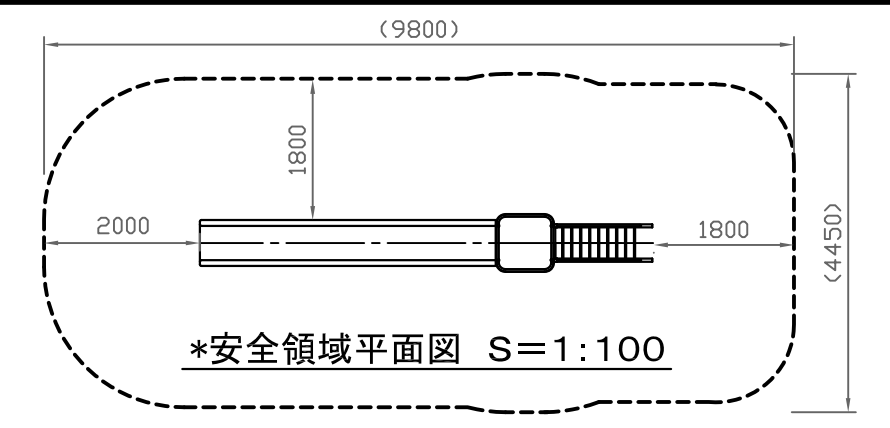
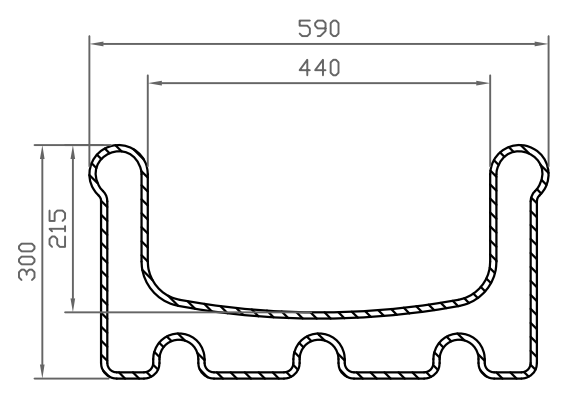


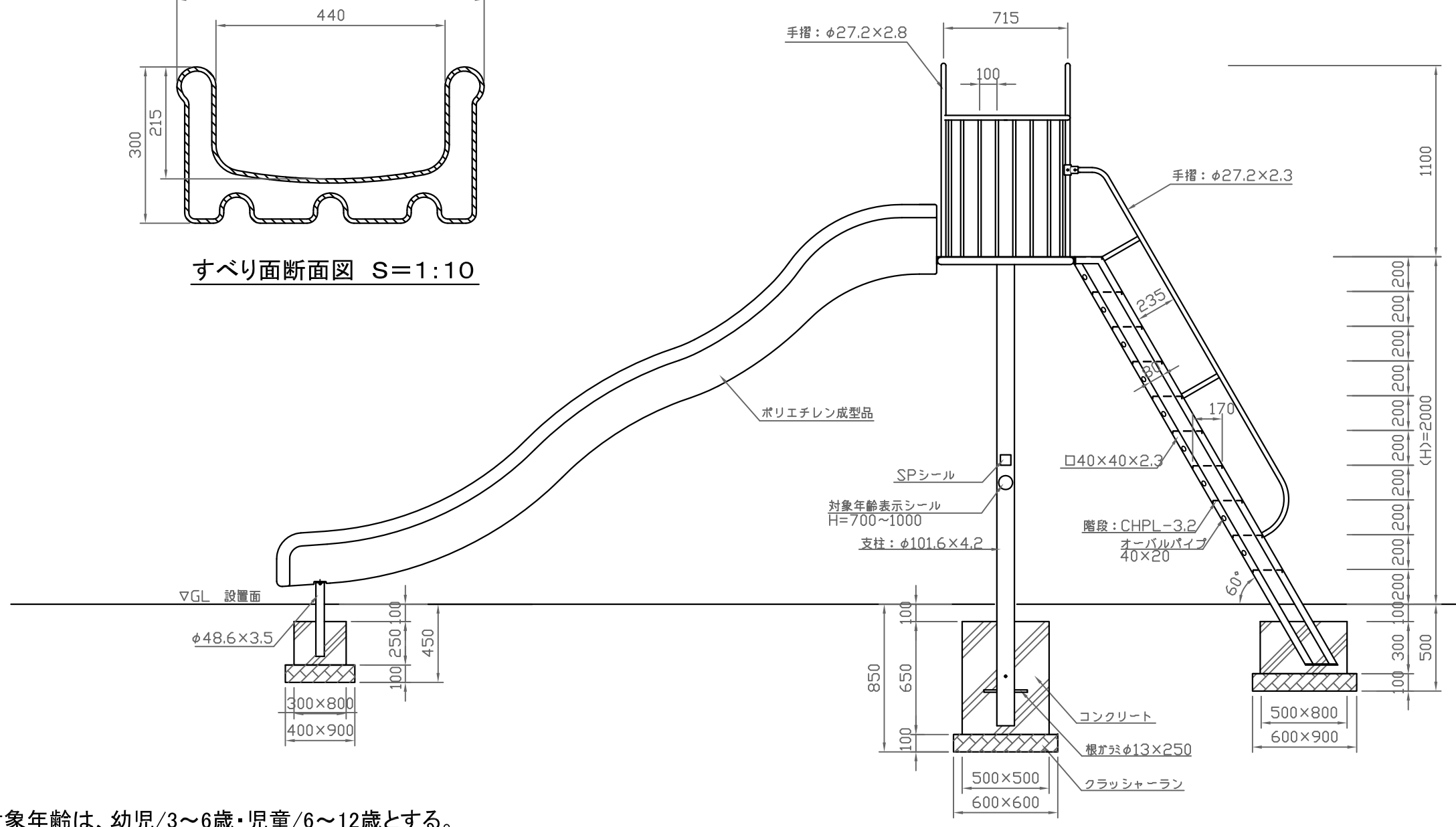
平面図 S=1:30



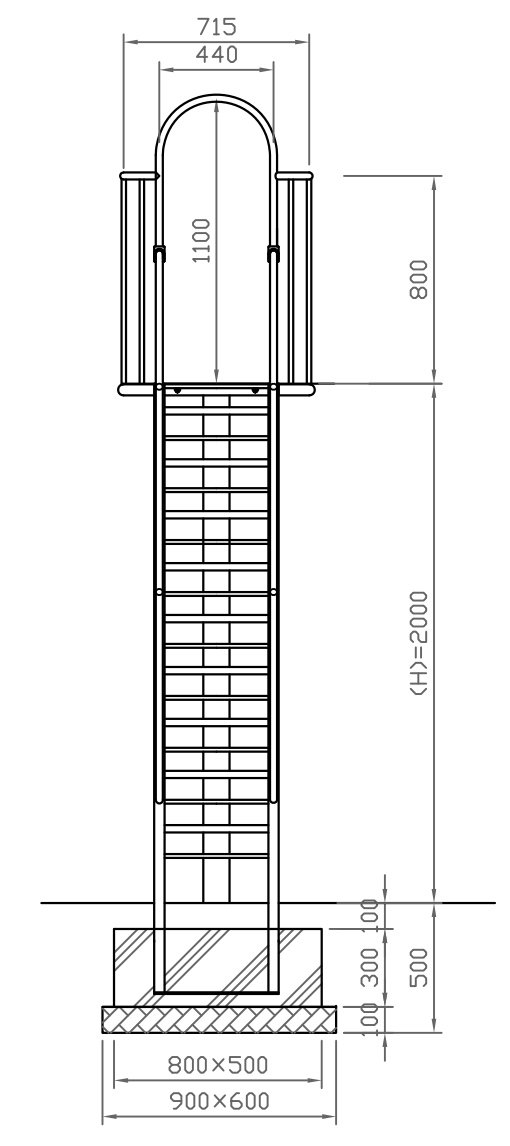
基礎伏図 S=1:100



すべり面断面図 S=1:10



側面図 S=1:30



階段正面図 S=1:30


* 対象年齢は、幼児/3~6歳・児童/6~12歳とする。
* (H)は落下高さとする。

安全規準適合品

特記仕様
 ・JISGに準拠する配管又は構造用炭素鋼鋼管及び鋼材とする。
 ・鋼材は亜鉛メッキ(電気又は溶融)とし、環境対応型焼付塗装仕上げとする。
 ・基礎図は参考図とする。
 ・本製品は、(一社)日本公園施設業協会(JPFA)が定める賠償責任保険加入製品とする。
 ・本製品はJPFA-SP-S:2014に準拠した製品とする。(*印の寸法は注意すべき規定項目)

類別	標準品	図種	承諾願図	図面名
担当	木浪 承認 丸山 智	file name:	RS-20P	縮尺

RS-20P すべり台 (H=2000)

図示  株式会社 丸山製作所