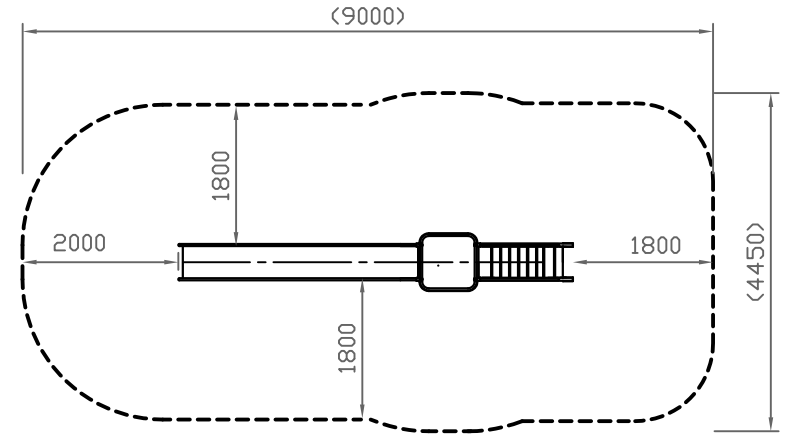
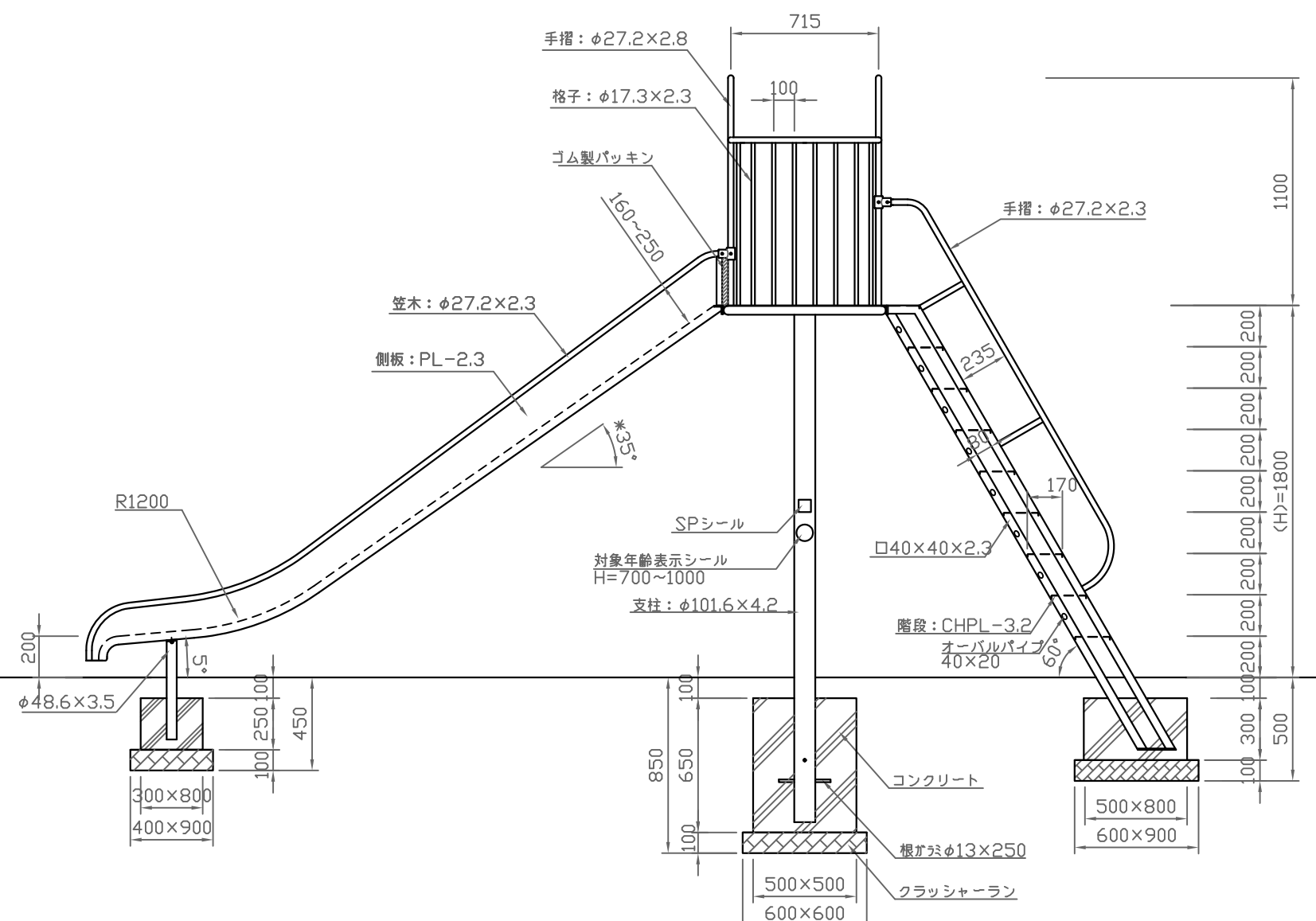


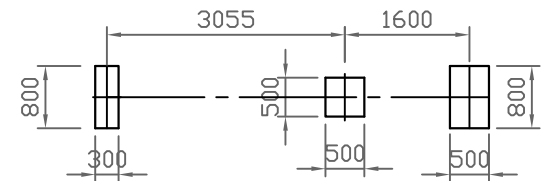
平面図 S=1:30



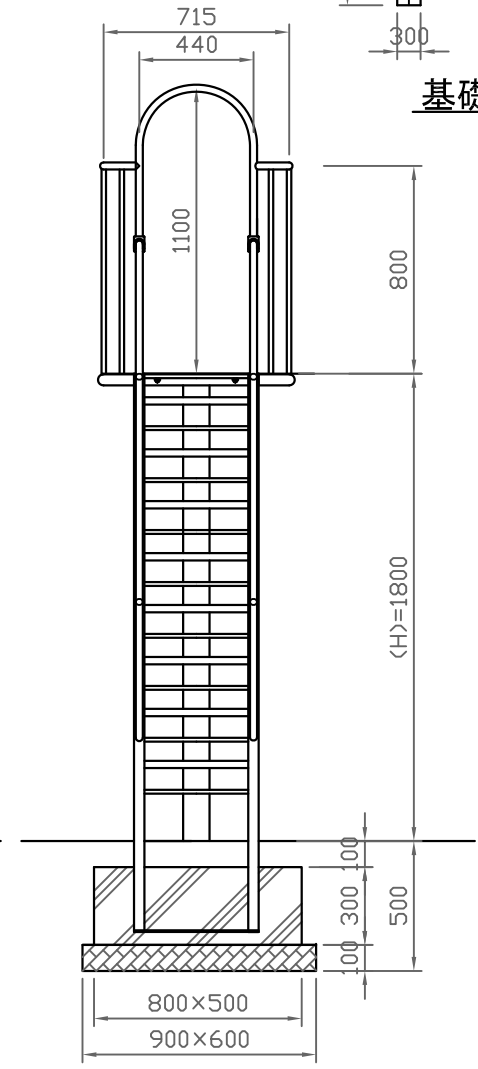
*安全領域平面図 S=1:100



側面図 S=1:30



基礎伏図 S=1:100



階段正面図 S=1:30

VGL 設置面

* 対象年齢は、幼児/3~6歳・児童/6~12歳とする。
* (H)は落下高さとする。

安全規準適合品

特記仕様	<ul style="list-style-type: none"> ・JISGに準拠する配管又は構造用炭素鋼鋼管及び鋼材とする。 ・鋼材は亜鉛メッキ(電気又は溶融)とし、環境対応型焼付塗装仕上げとする。 ・基礎図は参考図とする。 ・本製品は、(一社)日本公園施設業協会(JPFA)が定める賠償責任保険加入製品とする。 ・本製品はJPFA-SP-S:2014に準拠した製品とする。(*印の寸法は注意すべき規定項目) 		類別 標準品	図種 承諾願図	図面名 RS-18 すべり台(H=1800)
	担当 木浪 承認 丸山 智	file name: RS-18	縮尺 図示		
	株式会社 丸山製作所				