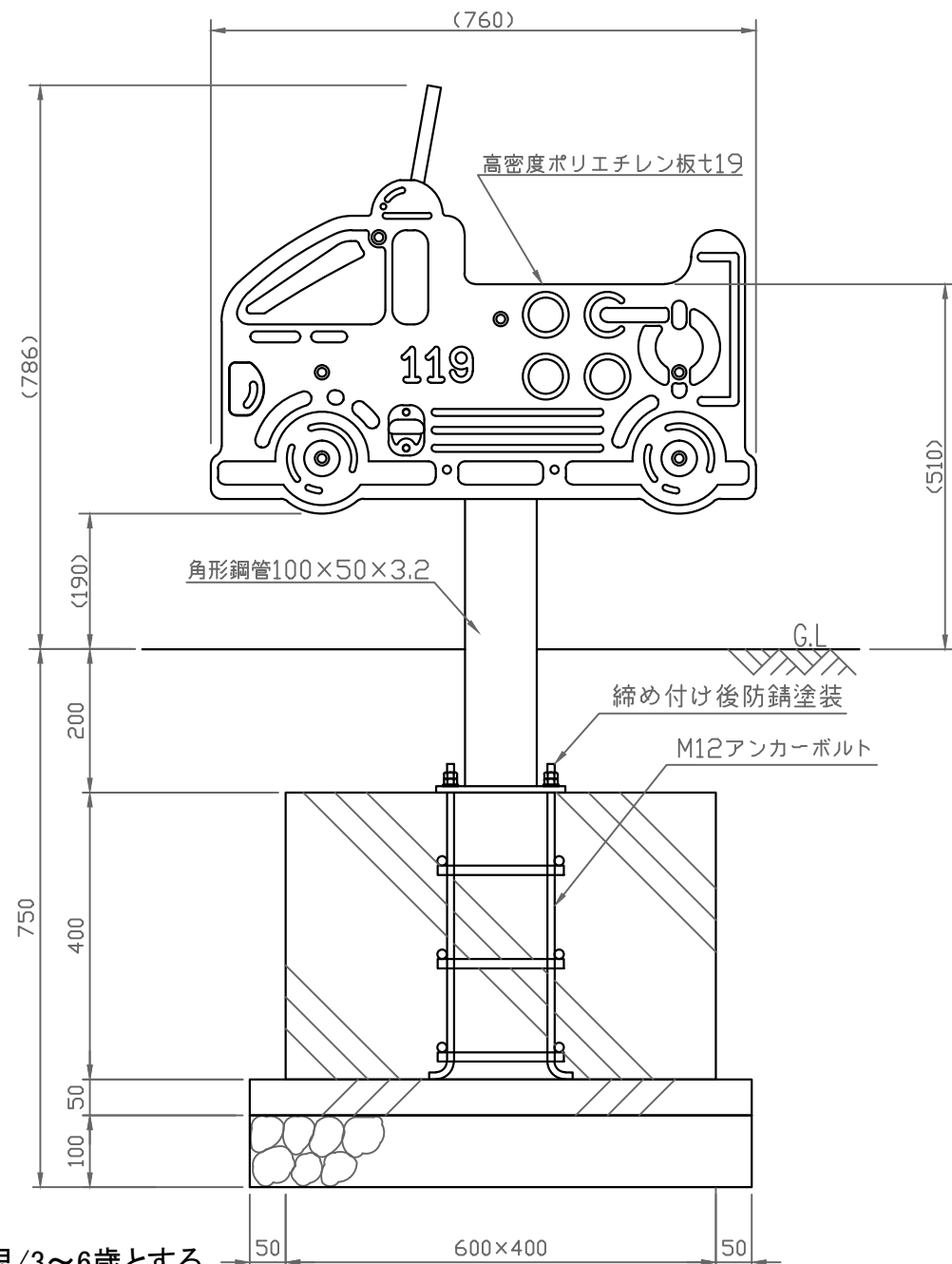
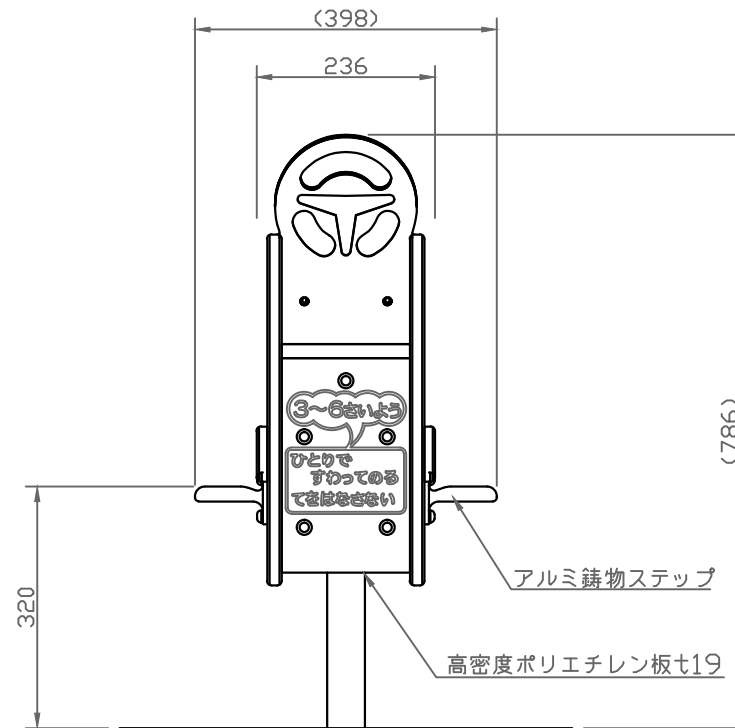


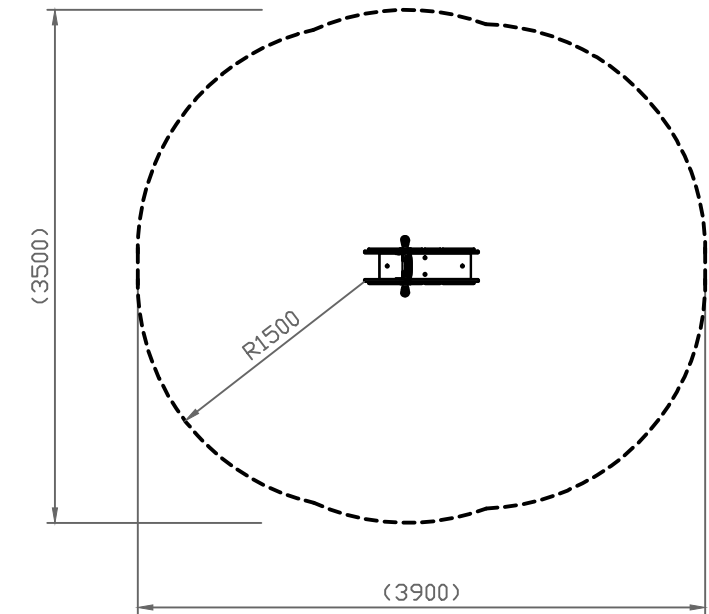
平面図 S=1:10



立断面図 S=1:10



正面図 S=1:10



安全領域平面図 S=1:50

\* 対象年齢は、幼児/3~6歳とする。  
\* (H)は落下高さとする。

安全規準適合品

特記仕様

・支柱部は溶融亜鉛メッキとし、その他の鋼材は電気亜鉛メッキとします。  
ボルトは一部を除きステンレスボルトを使用します。  
※製品改良のため、予告なく仕様変更することがあります。  
・本製品は、(一社)日本公園施設業協会(JPFA)が定める賠償責任保険加入製品とする。  
・本製品はJPFA-SP-S:2014に準拠した製品とする。(\*印の寸法は注意すべき規定項目)

類別	標準図	図種	承諾願図	図面名	ろっきー 消防車	
担当	上條 承認	上條	file name:	縮尺	図示	株式会社 丸山製作所
			RK5231			