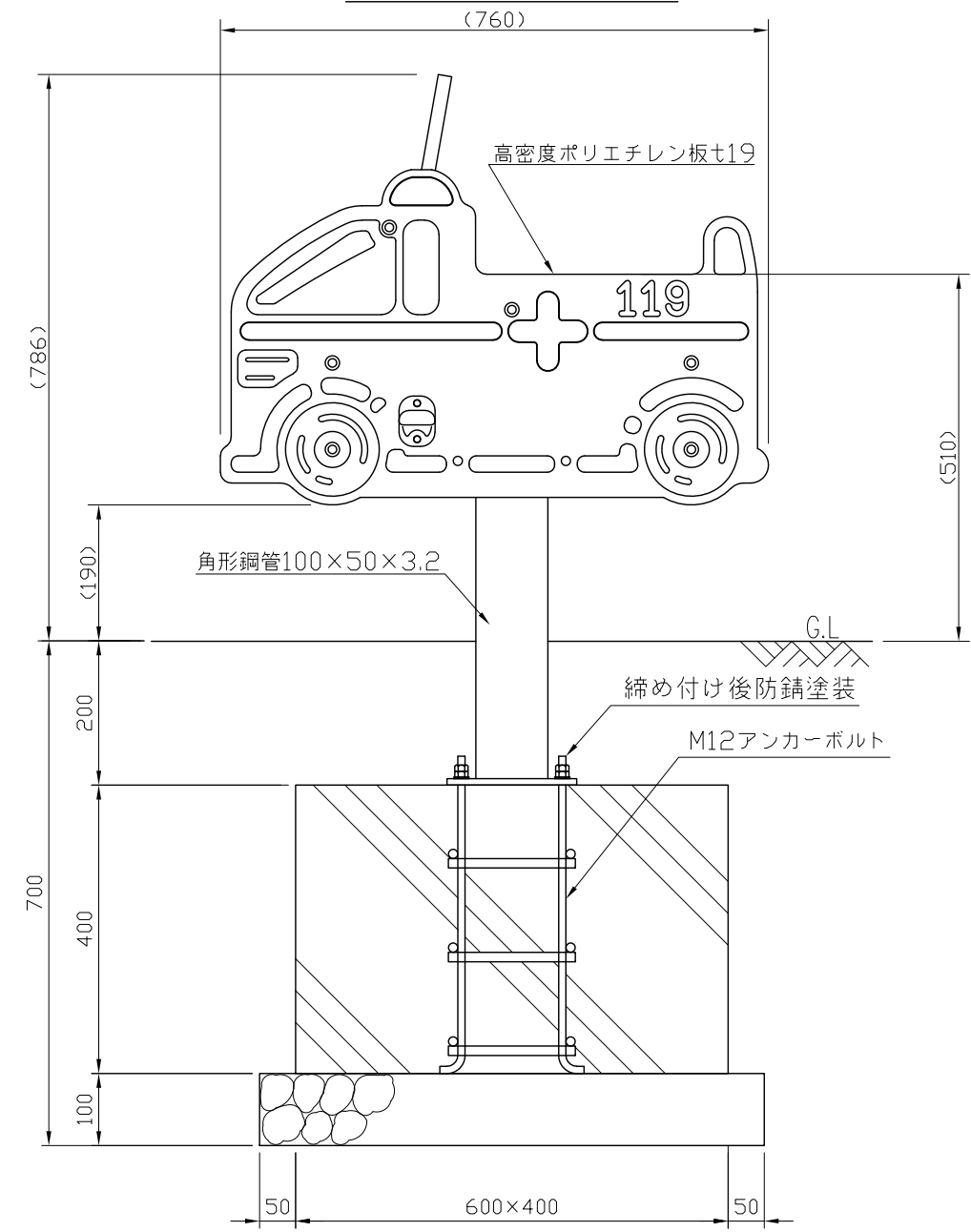
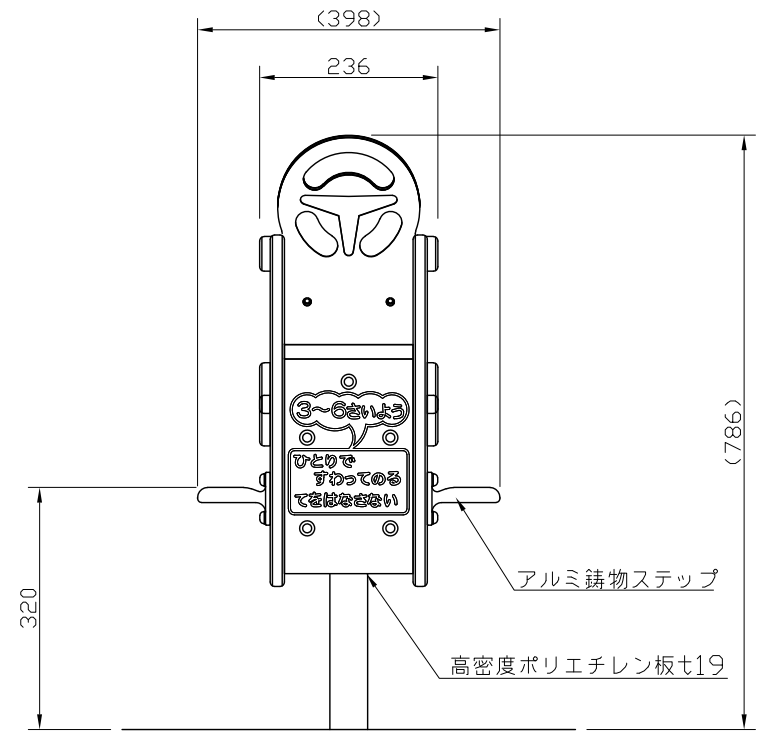


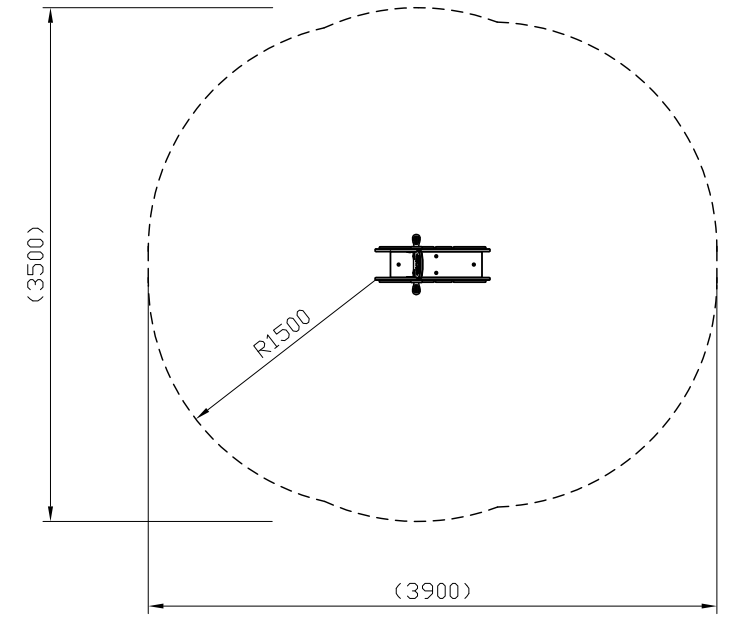
平面図 S=1:10



立断面図 S=1:10



正面図 S=1:10



安全領域平面図 S=1:50

\* 対象年齢は、幼児/3~6歳とする。  
\* (H)は落下高さとする。

安全規準適合品

**特記仕様**  
 ・支柱部は溶融亜鉛メッキとし、その他の鋼材は電気亜鉛メッキとします。  
 ・ボルトは一部を除きステンレスボルトを使用します。  
 ※製品改良のため、予告なく仕様変更することがあります。  
 ・本製品は、(一社)日本公園施設業協会(JPFA)が定める賠償責任保険加入製品とする。  
 ・本製品はJPFA-SP-S:2014に準拠した製品とする。(\*印の寸法は注意すべき規定項目)

類別	標準図		図種	承諾願図	図面名	ろっきー 救急車	
	担当	承認		file name: RK5221		縮尺	図示