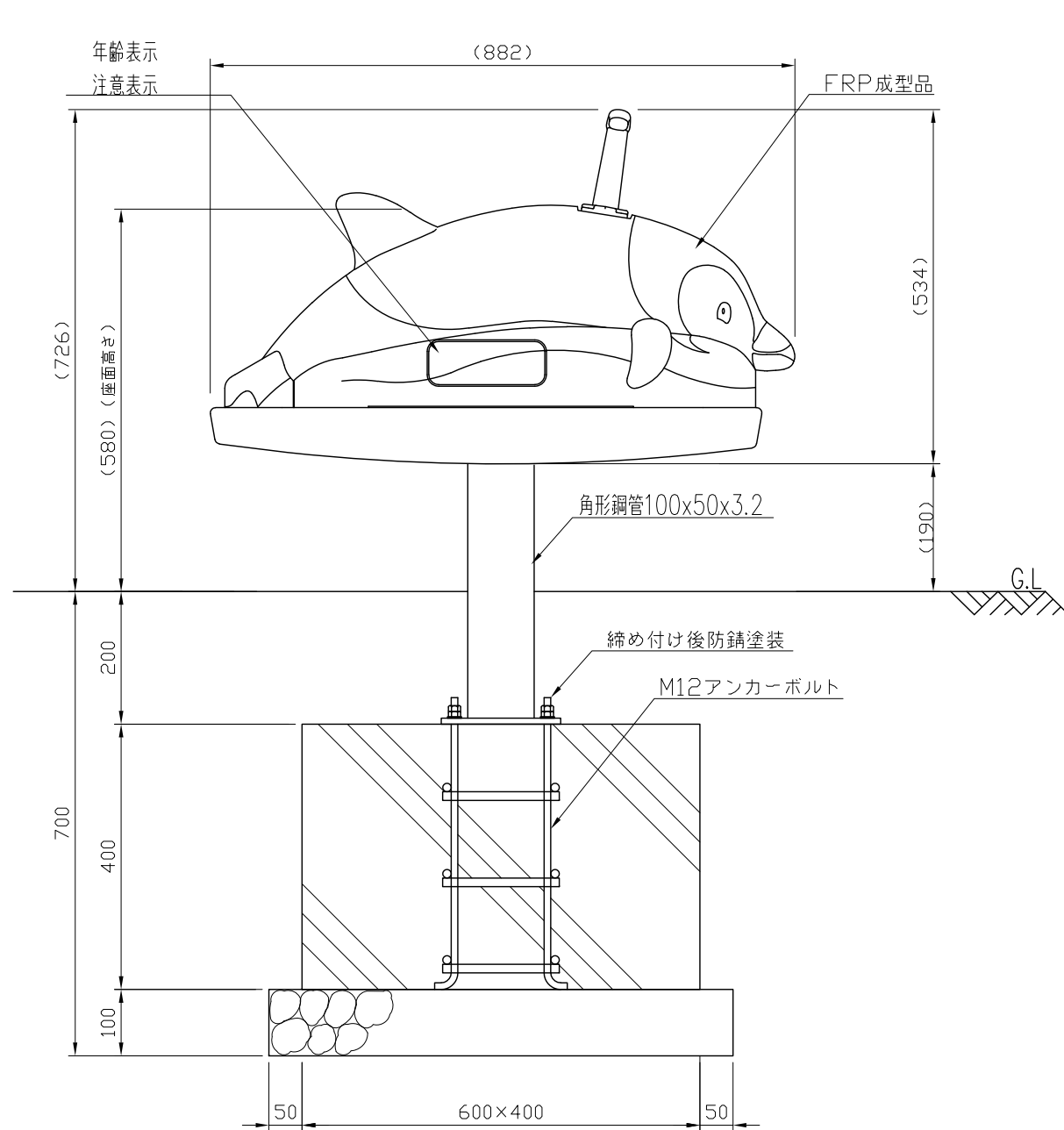
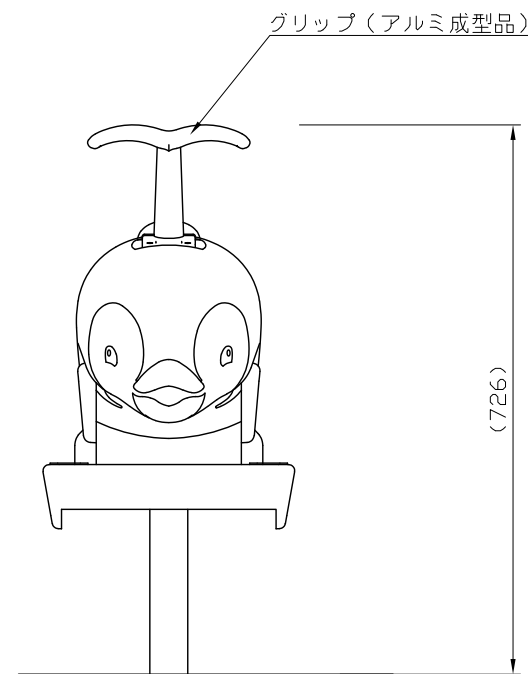


平面図 S=1:10

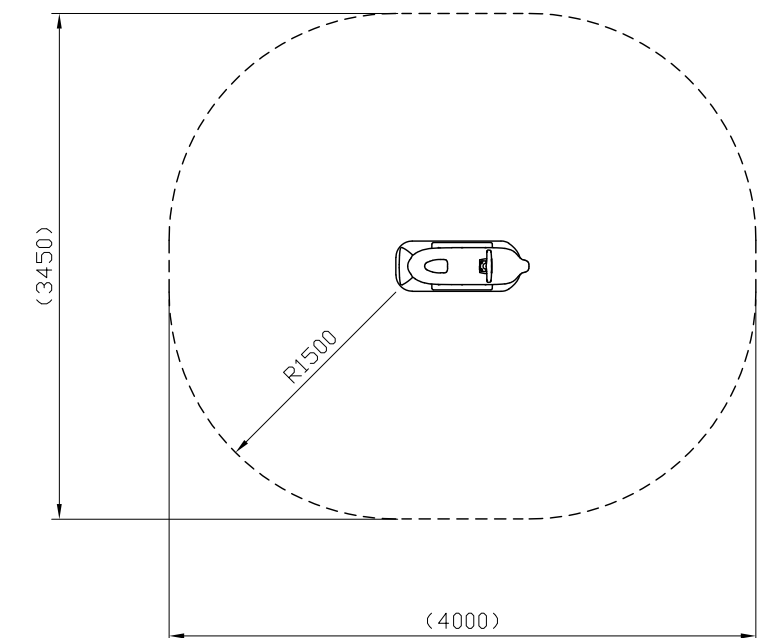
- ・対象年齢は、幼児/3~6歳とする。
- ・最大落下高さは、580とする。
- ・最小必要空間は、W4000×D3450×H2600 以上とする。
- ・支柱部は溶融亜鉛メッキとし、その他の鋼材は電気亜鉛メッキとします。
- ・ボルトは一部を除きステンレスボルトを使用します。
- ・製品改良のため、予告なく仕様変更することがあります。
- ・基礎図は、参考図とする。
- ・本製品は、(一社)日本公園施設業協会賠償責任保険加入製品とする。
- ・本製品は、JPFA-SP-S:2024に準拠した製品とする。



立断面図 S=1:10



正面図 S=1:10



安全領域平面図 S=1:50