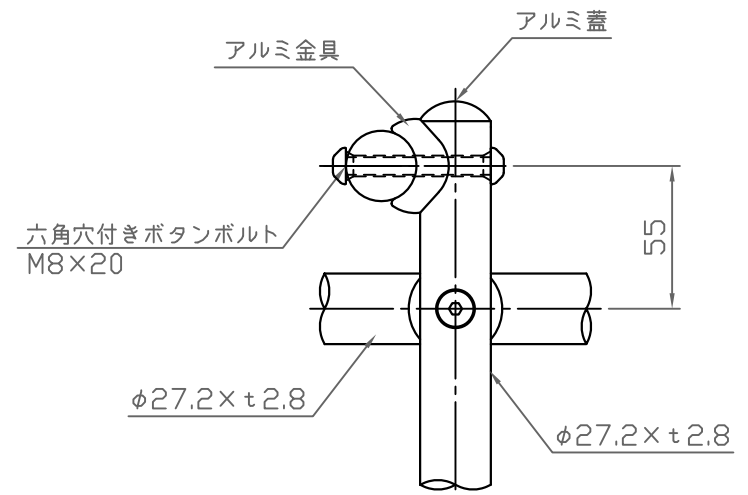
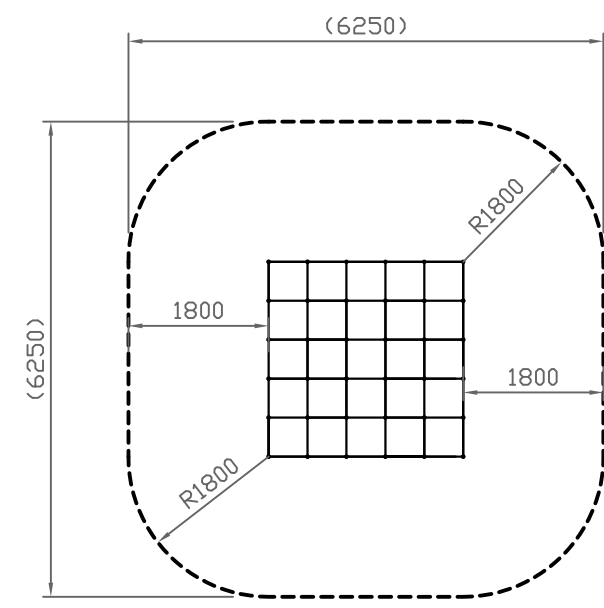


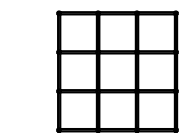
平面図 S=1:30



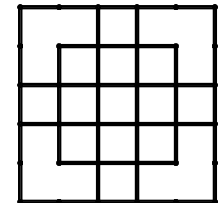
接合部詳細図 S=1:3



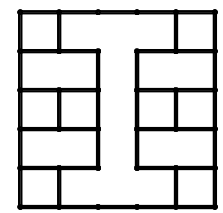
\*安全領域平面図 S=1:100



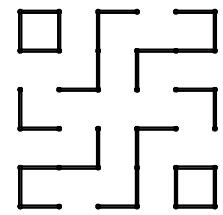
5段目



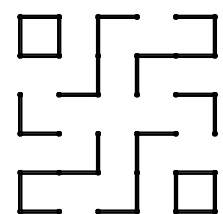
4段目



3段目

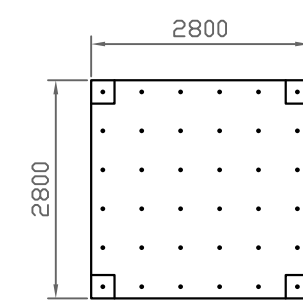


2段目

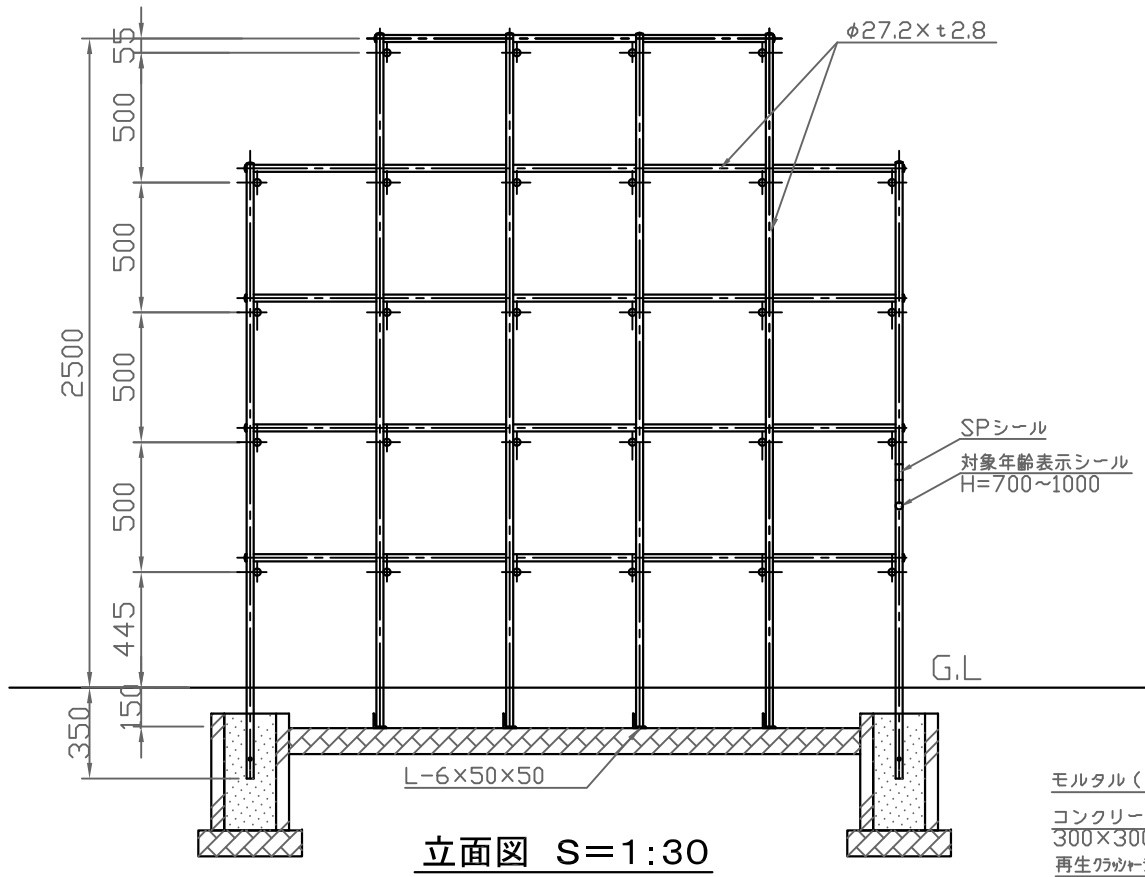


1段目

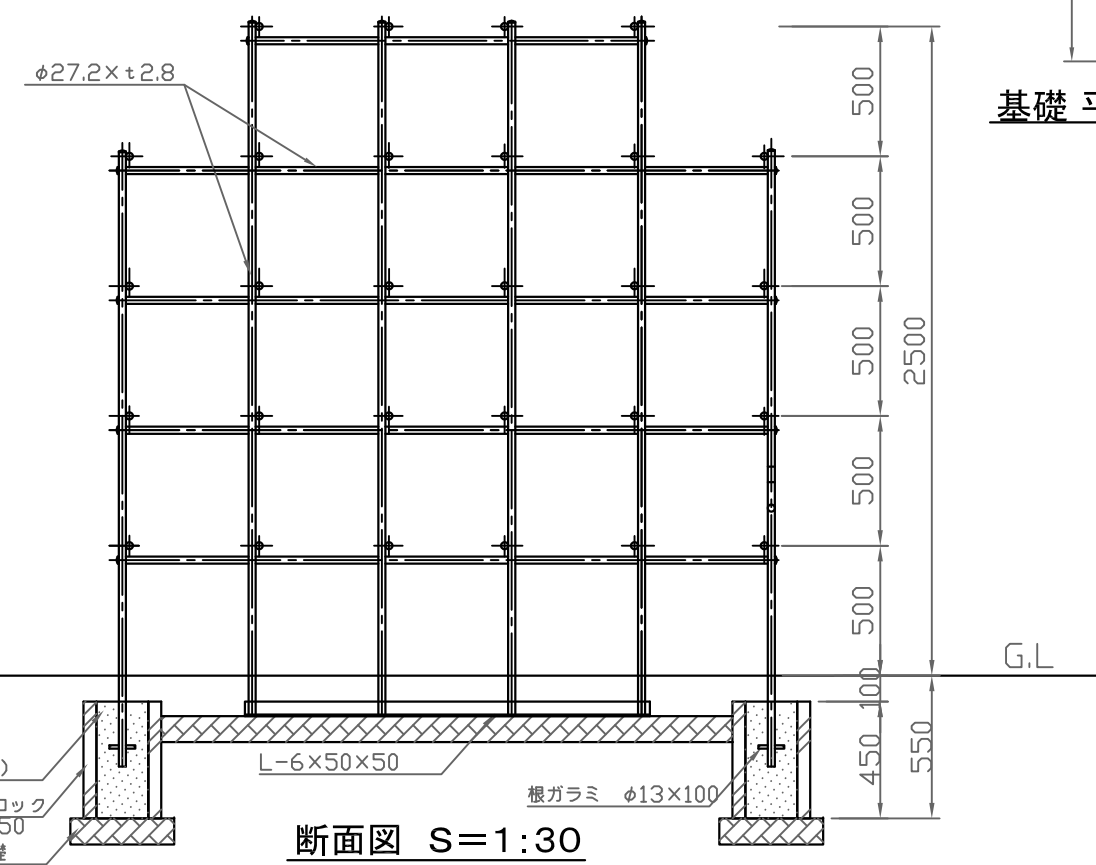
各段平面図 S=1:100



基礎平面図 S=1:100



立面図 S=1:30



断面図 S=1:30

安全規準適合品

特記仕様  
 ・対象年齢は、幼児/3歳~6歳・児童/6~12歳とする。  
 ・JISGに準拠する配管、または構造用炭素鋼鋼管および鋼材とする。  
 ・鋼材は亜鉛メッキ(電気又は溶融)とし、環境対応型焼付塗装仕上げとする。  
 ・本製品は、(一社)日本公園施設業協会(JPFA)が定める賠償責任保険加入製品とする。  
 ・本製品はJPFA-SP-S:2014に準拠した製品とする。(\*印の寸法は注意すべき規定項目)

類別	標準品	図種	承諾願図	図面名	RG-25 ジャングルジム	
担当	木浪 承認 丸山 智	file name: RG-25		縮尺	図示	株式会社 丸山製作所