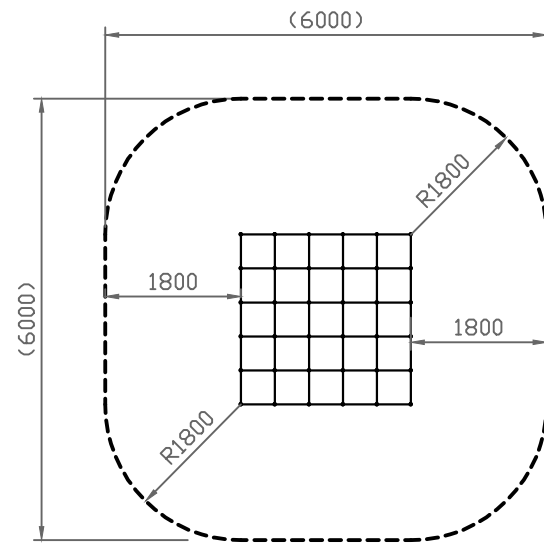
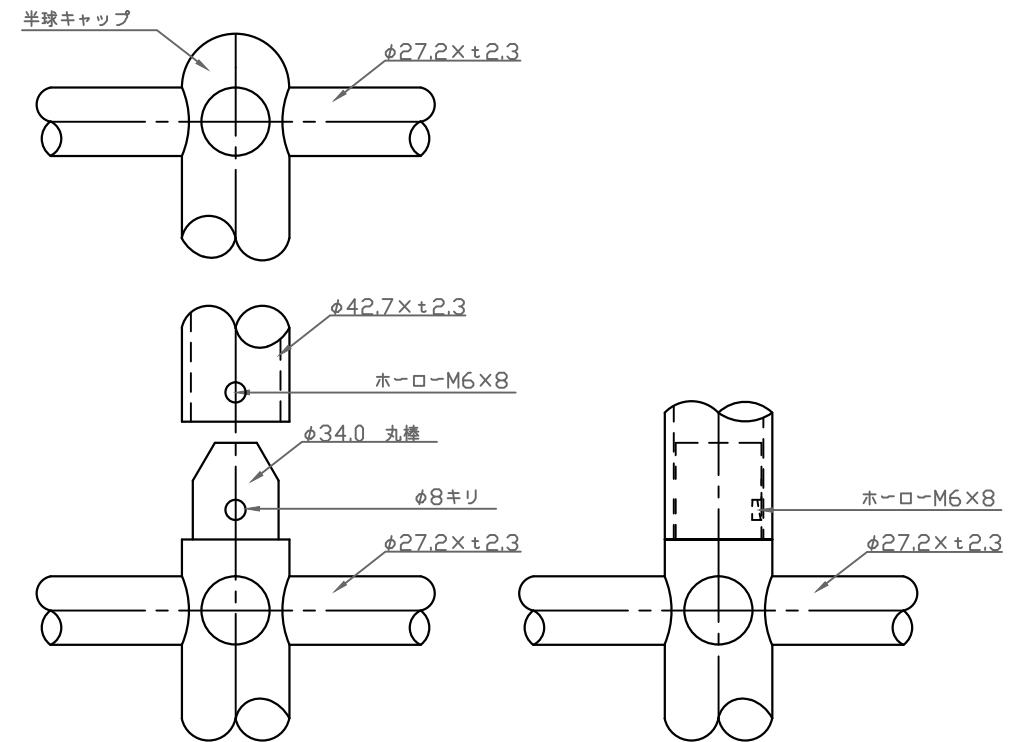


平面図 S=1:30

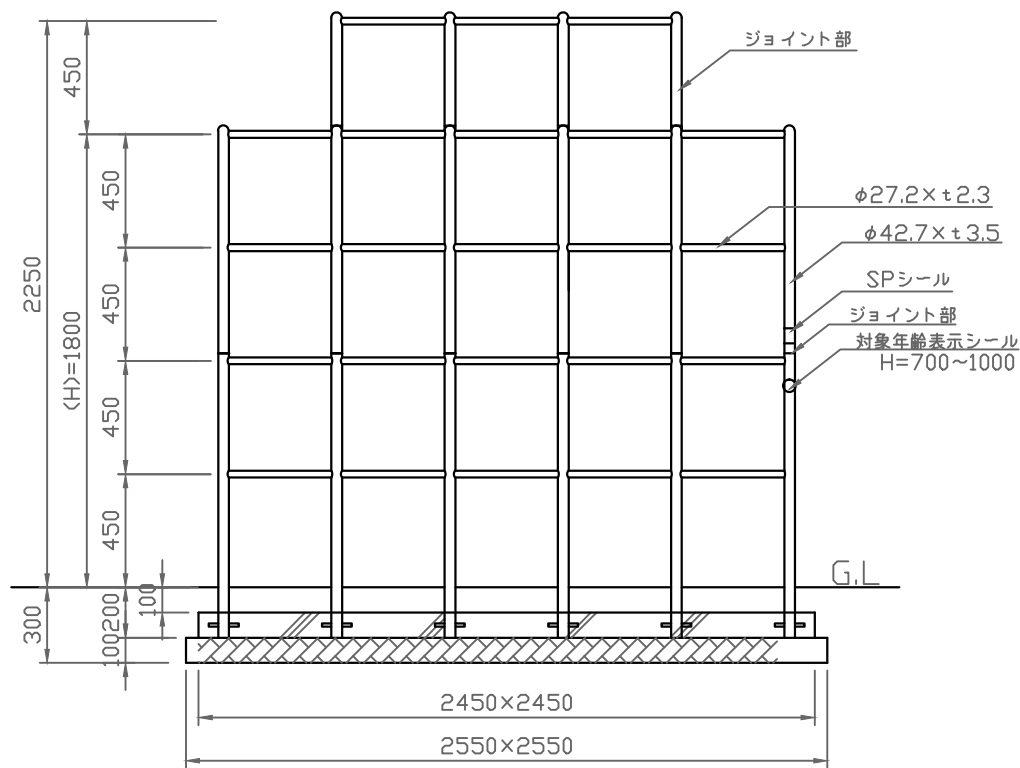


*安全領域平面図 S=1:100

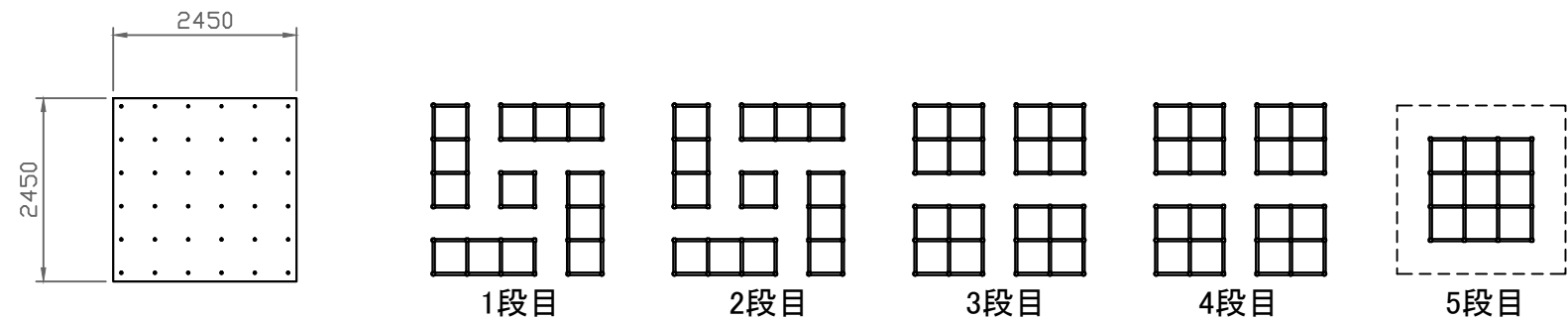


ジョイント詳細図 S=1:3

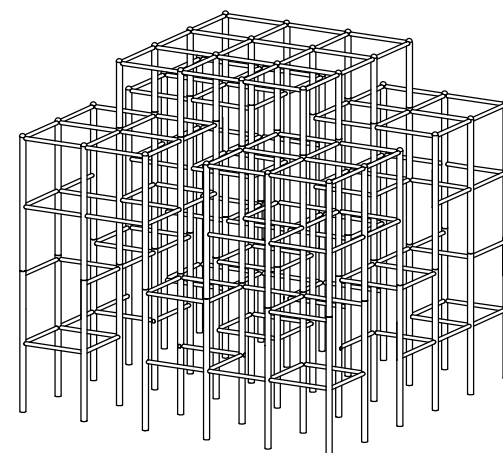
詳細図



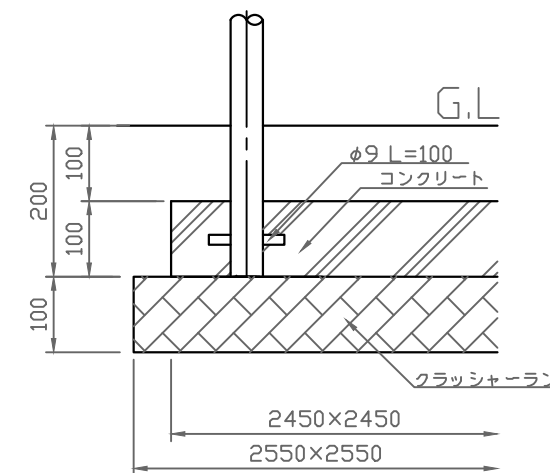
立面図 S=1:30



基礎平面図 S=1:100



パース図 NOSCALE



基礎 詳細図 S=1:10

*対象年齢は、幼児/3~6歳とする。
*(H)は落下高さとする。

安全規準適合品

特記仕様	<ul style="list-style-type: none"> ・JISGに準拠する配管又は構造用炭素鋼鋼管及び鋼材とする。 ・鋼材は亜鉛メッキ(電気又は溶融)とし、環境対応型焼付塗装仕上げとする。 ・本製品は、(一社)日本公園施設業協会(JPFA)が定める賠償責任保険加入製品とする。 ・本製品はJPFA-SP-S:2014に準拠した製品とする。(*印の寸法は注意すべき規定項目) 	類別 標準品	図種 承諾願図	図面名 RG-20 小型ジャングルジム
	担当 上條 承認 丸山 智	file name: RG-20	縮尺 図示	株式会社 丸山製作所