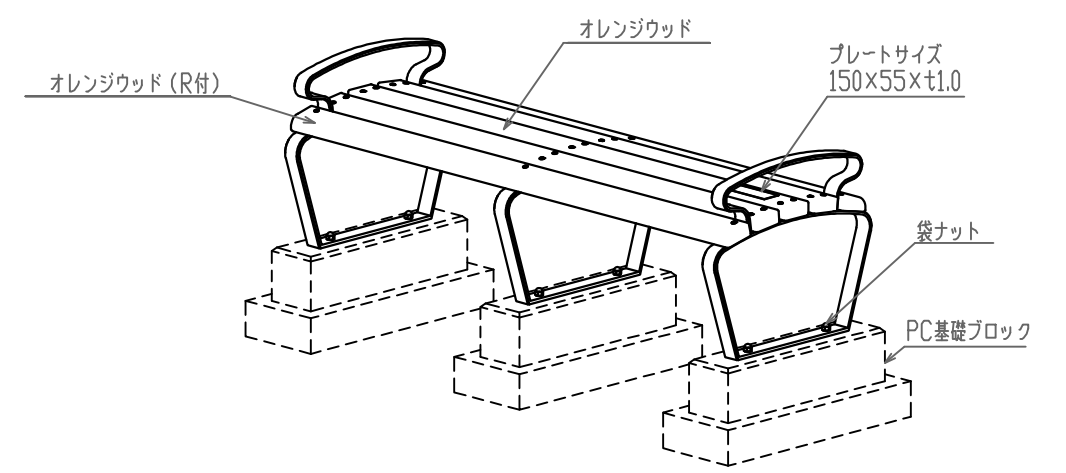
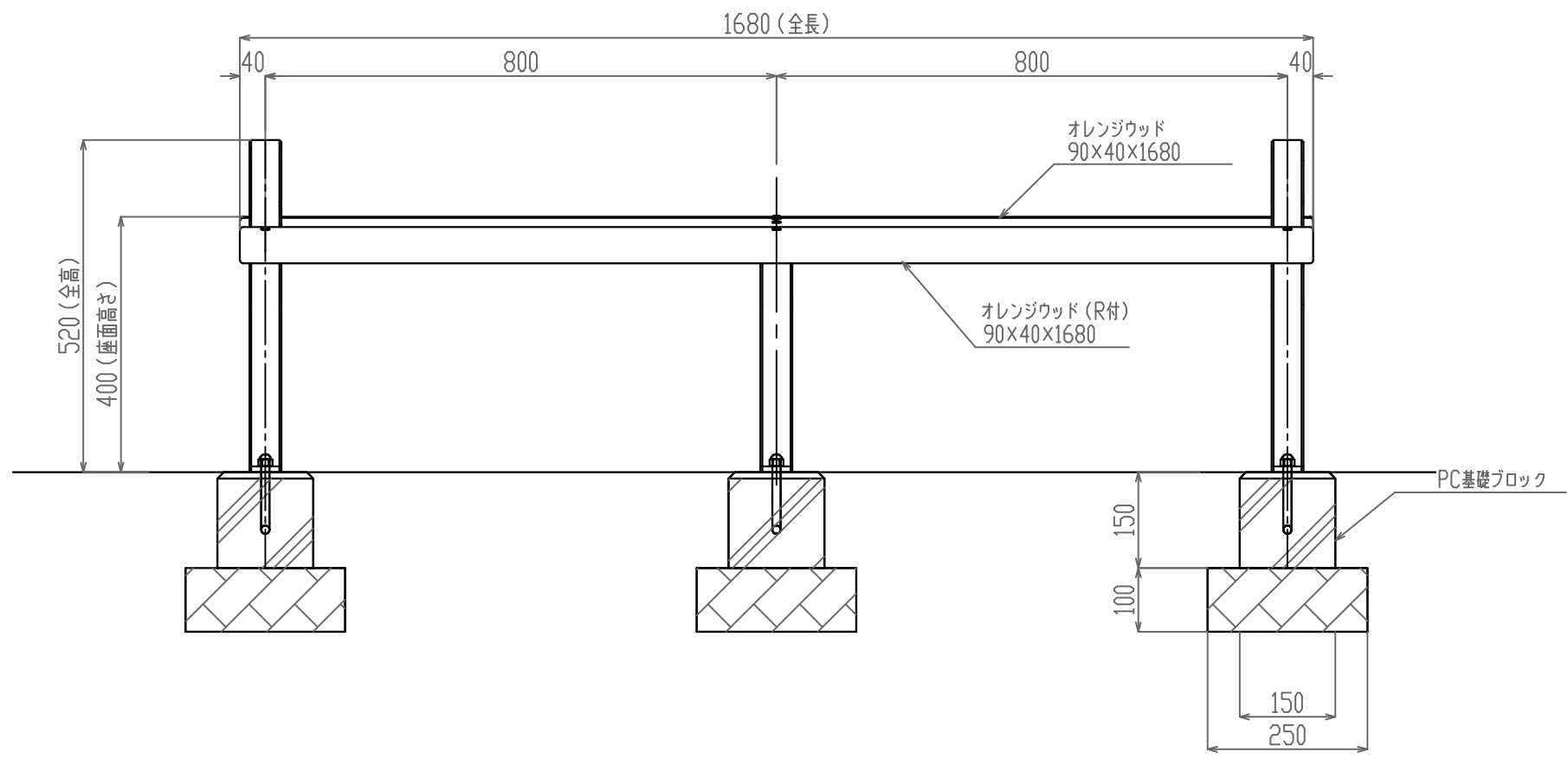


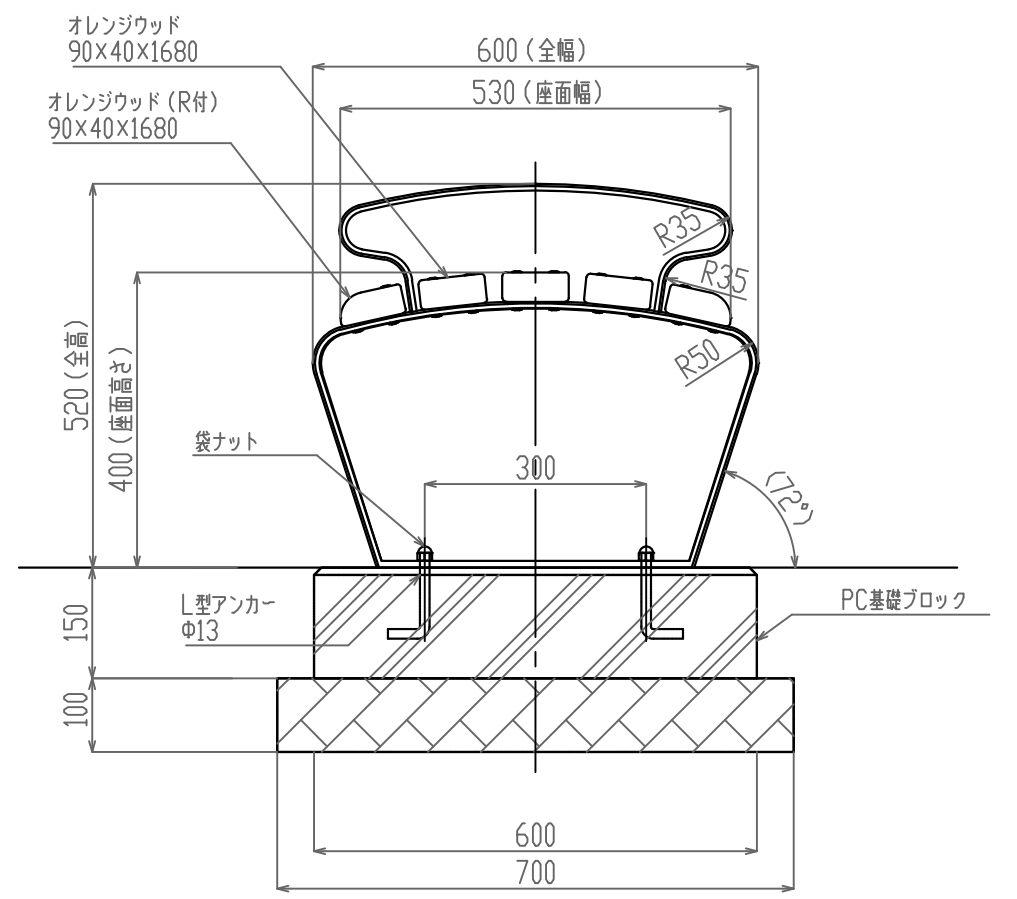
平面図 S=1:10



パース図



正面図 S=1:10



側面図 S=1:10

特記仕様	<ul style="list-style-type: none"> <li>鋼材は亜鉛メッキ(電気又は溶融)とし、環境対応型焼付塗装仕上げとする。</li> <li>鋼材部のボルト止め以外の接合は、全て溶接とする。</li> <li>木材は合成木材とする。(オレンジウッド)</li> <li>本製品は、(一社)日本公園施設業協会(JPFA)が定める賠償責任保険加入製品とする。</li> </ul>			類別	標準品	図種	承諾願図	図面名	PFB-B 寄付用B型背付ベンチ	
	担当	赤川	承認	木浪	file name:	□□□□	縮尺	図示	株式会社 丸山製作所	