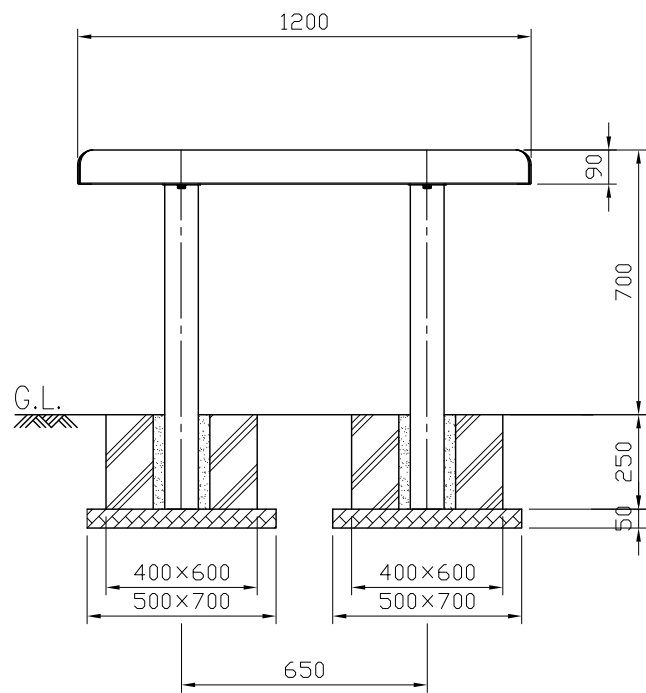
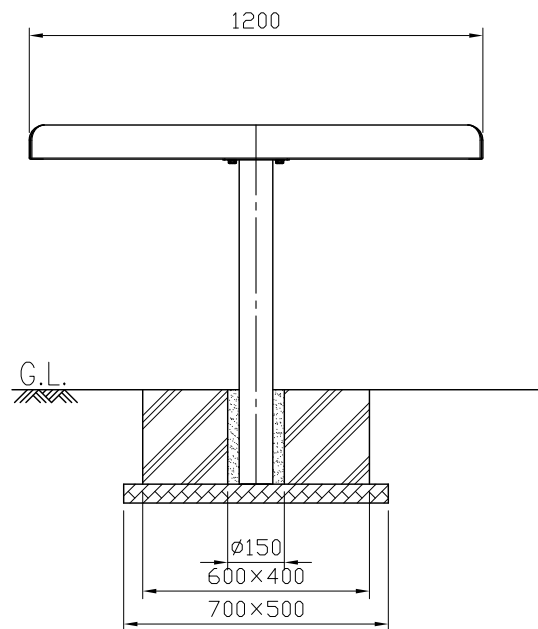


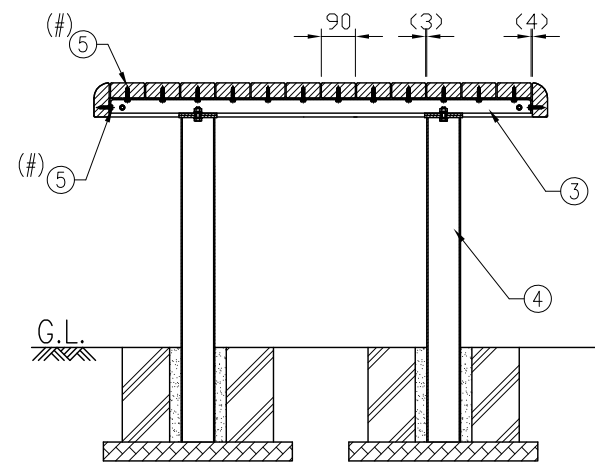
平面図 S=1:20



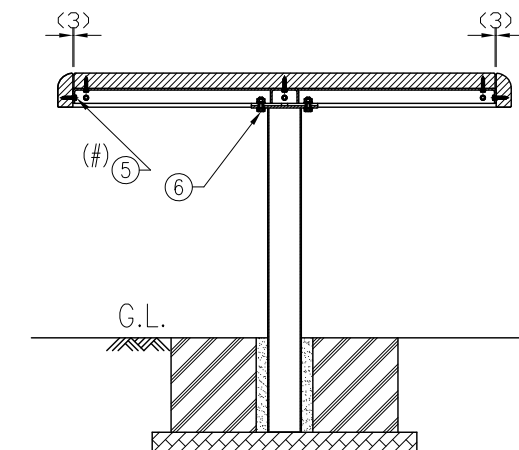
正面図 S=1:20



側面図 S=1:20



組付断面図(A-A矢視図) S=1:20



組付断面図(B-B矢視図) S=1:20

部材数量表(テーブル1基当たり)

部材名	規格	材質	数量	摘要
① 座板	90×40×1114	廃木粉入り特殊オレフィン	12	オレンジウッドE(廃プラ再生品仕様)
② 端部座板	R90×40×1192	廃木粉入り特殊オレフィン	4	オレンジウッドE(廃プラ再生品仕様)
③ フレーム	t4.5, t6	SGHC Z27, SGH Z27	1	亜鉛めっき+静電粉体塗装
④ 脚部	φ89.1×t3.2, t6	STK400,SGH Z27	2	亜鉛めっき+静電粉体塗装
⑤ タッピンM6×35SUS	M6×35	SUS	52	
⑥ BTM10×30SUS	M10×30	SUS	4セット	B,N1,W2,SW1

*①, ②, ⑦, ⑧は60wt%以上廃プラスチック再生品を使用したエコマーク認定素材です。

*①~③, ⑦~⑩は(井)印のボルトにより工場出荷時に取付済みです。

*テーブルの設計荷重は2.94kN/m²(短期)です。

*基礎のサイズは地耐力50kN/m²(長期)の場合の参考です。

*製品の仕様は改良の為、予告なく変更する事があります。

*本製品は、(一社)日本公園施設業協会賠償責任保険加入製品とする。

[卓部断面図(2層構造)]



*内層: 廃プラスチック再生品使用。

*外層: パージン樹脂使用。(耐候劣化防止のため)