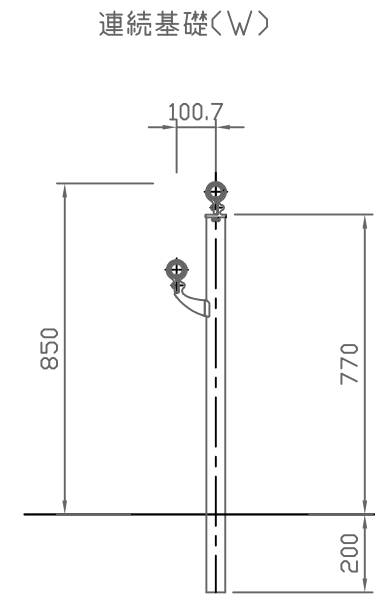
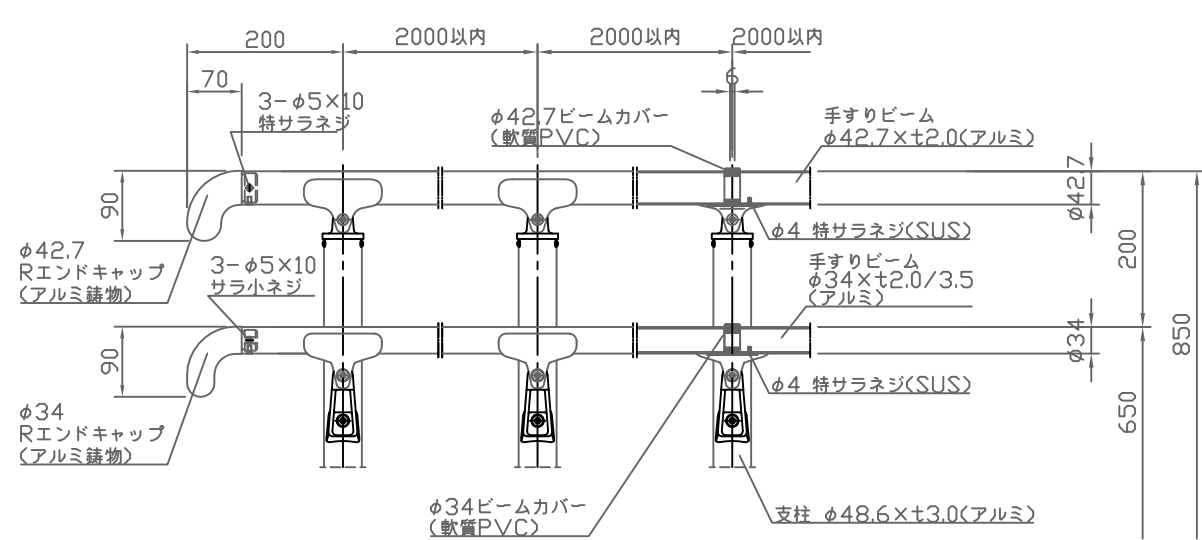


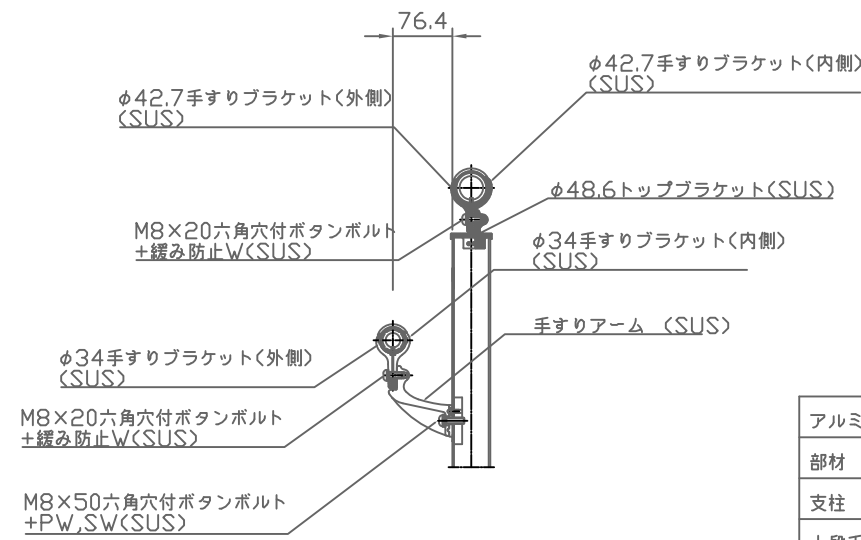
正面図 S=1:20



断面図 S=1:20



組立詳細図 S=1:10



アルミ製手すり トップ2段 φ42.7+φ34			
部材	サイズ	材質	表面処理
支柱	φ48.6×t3.0	JIS H 4100 6N01S-T5	JIS H 8602
上段手すりビーム	φ42.7×2.0		
下段手すりビーム	φ34×t2.0/3.5		
ブラケット類	-	SCS13(SUS304相当)	ピターブラウン色：焼付塗装 ブロンズ色：焼付塗装 ファインシルバー色：電解研磨
端部エンドキャップ	-	AC4C	焼付塗装
ビームカバー	-	軟質PVC	

特記仕様

種別

標準品

図種

承諾願図

図面名

MST-T2-AW アルミ手すり トップ2段

担当

木浪 承認 丸山 智

縮尺

file name:
MST-T2-AW

図示

図示

株式会社

丸山製作所