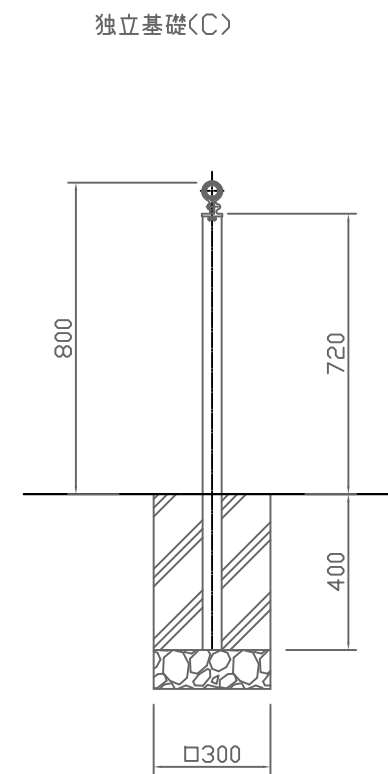
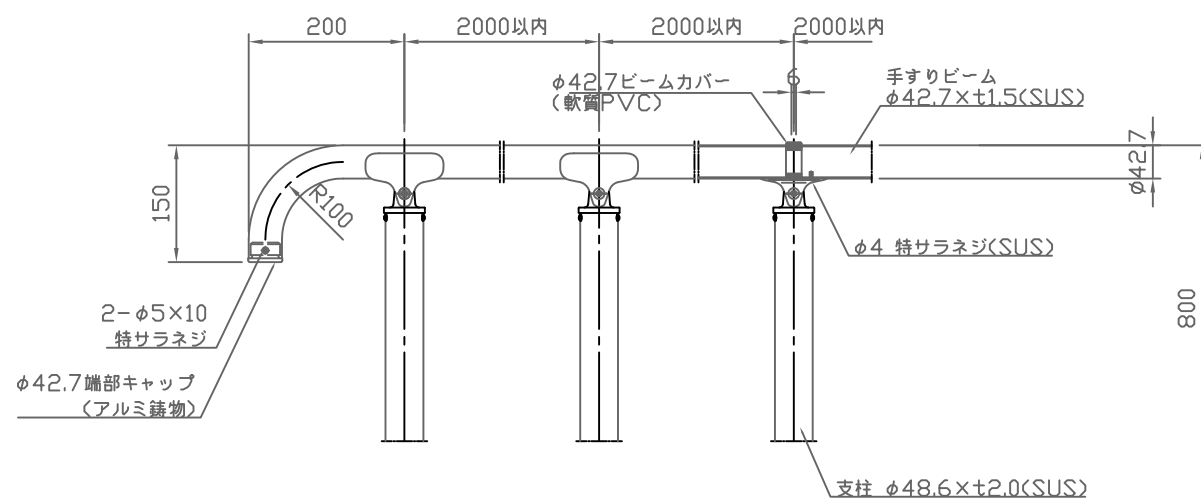


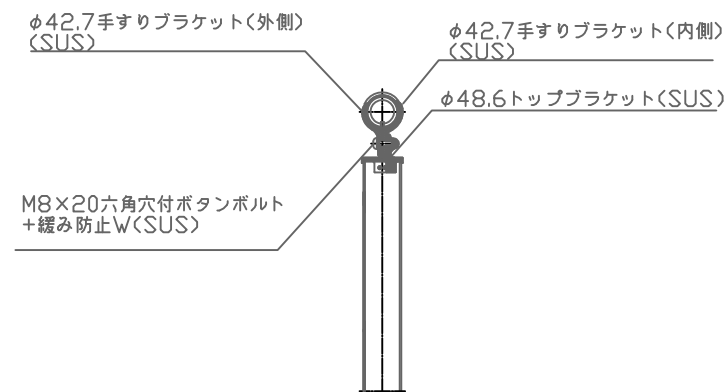
正面図 S=1:20



断面図 S=1:20



組立詳細図 S=1:10



ステンレス製手すり トップ1段 φ42.7			
部材	サイズ	材質	表面処理
支柱	φ48.6×t2.0	SUS304	バフ研磨 #400
手すりビーム	φ42.7×t1.5		
ブラケット類	-	SCS13(SUS304相当)	電解研磨
端部エンドキャップ	-	AC4C	焼付塗装
ビームカバー	-	軟質PVC	

特記仕様

種別

標準品

図種

承諾願図

図面名

MST-T1-SC ステンレス手すり トップ1段

担当

木浪 承認 丸山 智

file name:

MST-T1-SC

縮尺

図示



株式会社 丸山製作所