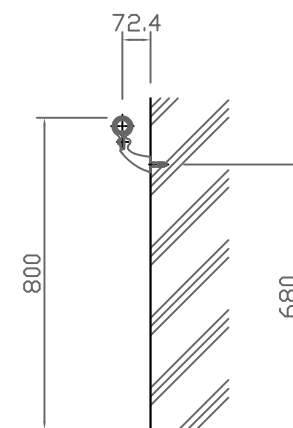
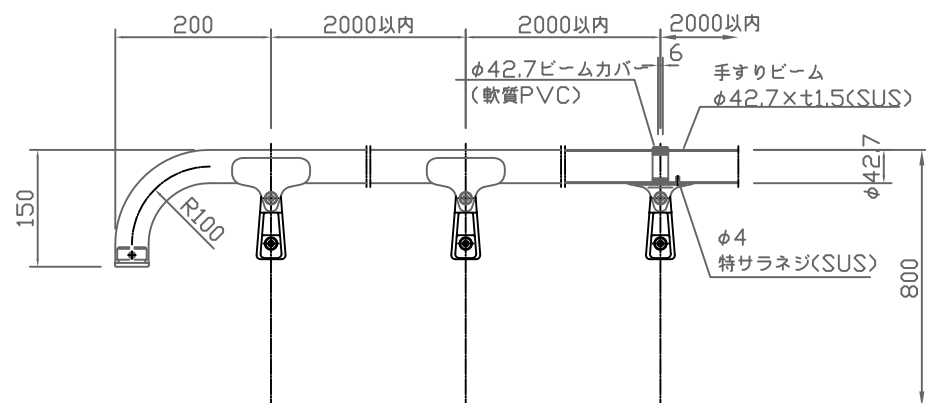


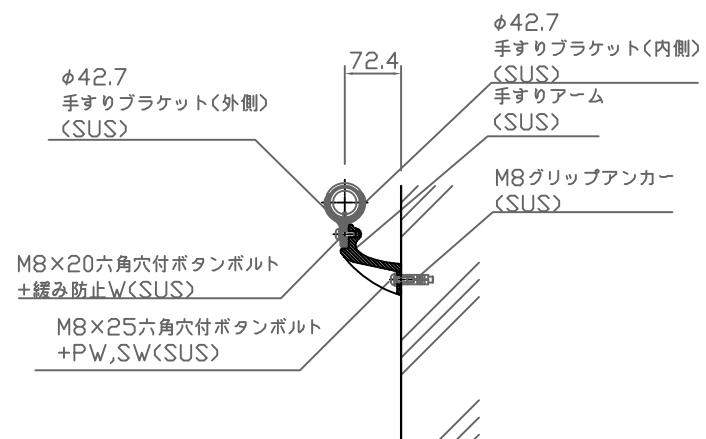
正面図 S=1:20



断面図 S=1:20



組立詳細図 S=1:10



ステンレス製手すり 壁付1段 φ42.7			
部材	サイズ	材質	表面処理
手すりビーム	φ42.7×t1.5	SUS304	バフ研磨 #400
ブラケット類	-	SCS13(SUS304相当)	電解研磨
端部エンドキャップ	-	AC4C	焼付塗装
ビームカバー	-	軟質PVC	

特記仕様

種別	標準品	図種	承諾願図	図面名	MST-K1-S ステンレス手すり 壁付1段
担当	木浪 承認 丸山	file name: MST-K1-S		縮尺	図示
					株式会社 丸山製作所