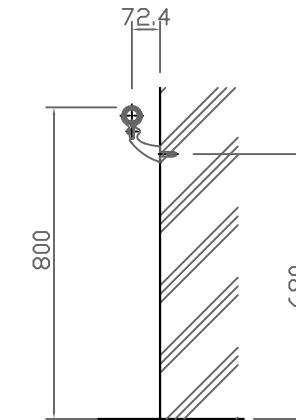
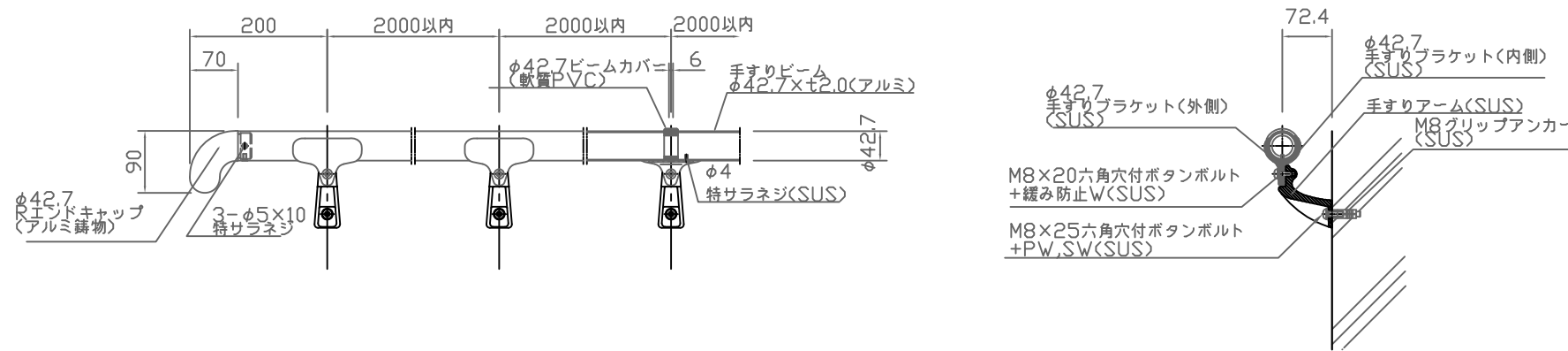


正面図 S=1:20



断面図 S=1:20



組立詳細図 S=1:10

アルミ製手すり 壁付1段 φ42.7			
部材	サイズ	材質	表面処理
手すりビーム	φ42.7×2.0	JIS H 4100 6N01S-T5	JIS H 8602
ブラケット類	-	SCS13<SUS304相当>	ビターブラウン色：焼付塗装 ブロンズ色：焼付塗装 ファインシルバー色：電解研磨
端部エンドキャップ	-	AC4C	焼付塗装
ビームカバー	-	軟質PVC	

特記仕様	種別	標準品	図種	承諾願図	図面名	MST-K1-A アルミ手すり 壁付1段	
	担当	木浪 承認 丸山 智	file name: MST-K1-A		縮尺	図示	株式会社 丸山製作所