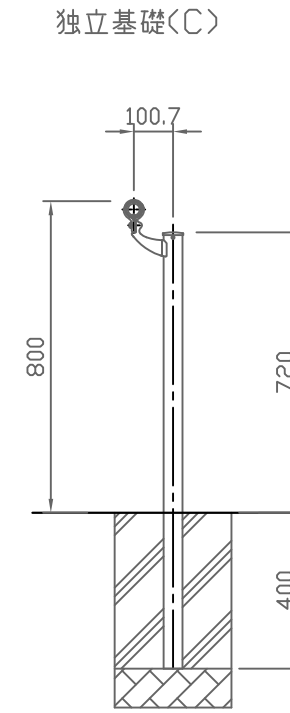
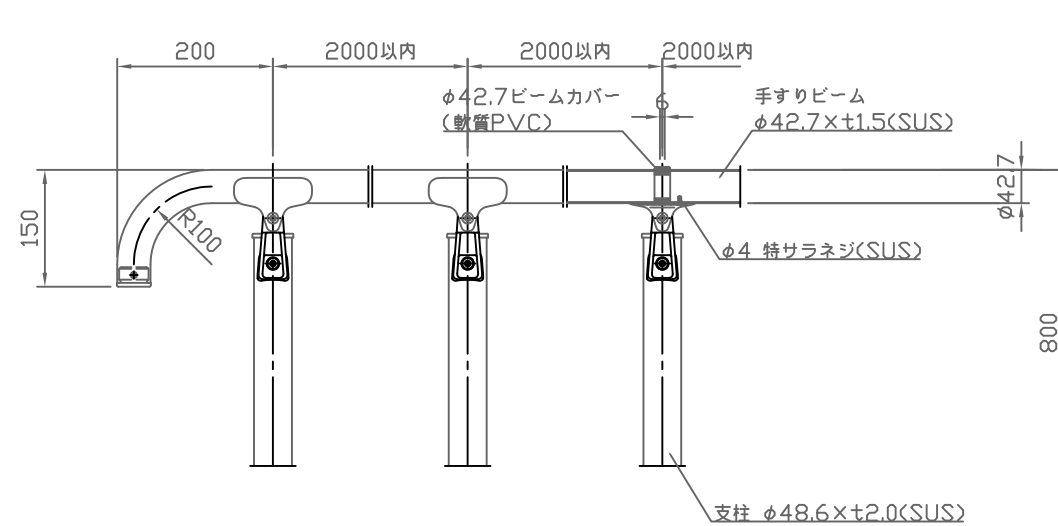


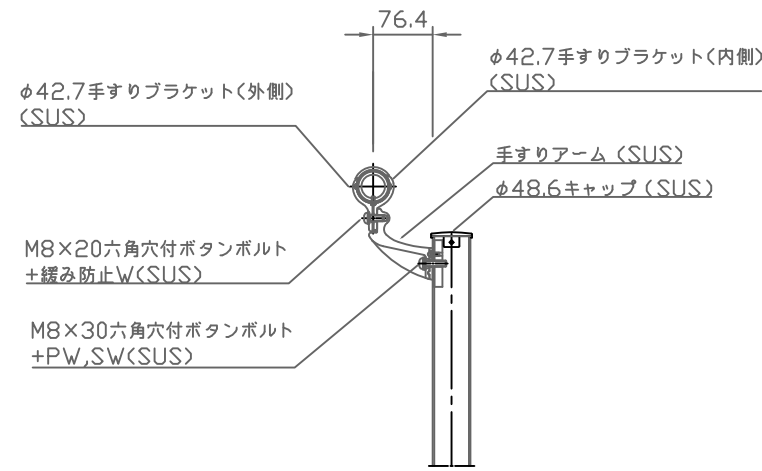
正面図 S=1:20



断面図 S=1:20



組立詳細図 S=1:10



ステンレス製手すり フロント1段 φ42.7			
部材	サイズ	材質	表面処理
支柱	φ48.6×t2.0	SUS304	バフ研磨 #400
手すりビーム	φ42.7×t1.5		
ブラケット類	-	SCS13(SUS304相当)	電解研磨
端部エンドキャップ	-	AC4C	焼付塗装
ビームカバー	-	軟質PVC	

特記仕様	種別	標準品	図種	承諾願図	図面名	MST-F1-SC ステンレス手すり フロント1段	
	担当	木浪 承認 上條	file name: MST-F1-SC		縮尺	図示	株式会社 丸山製作所