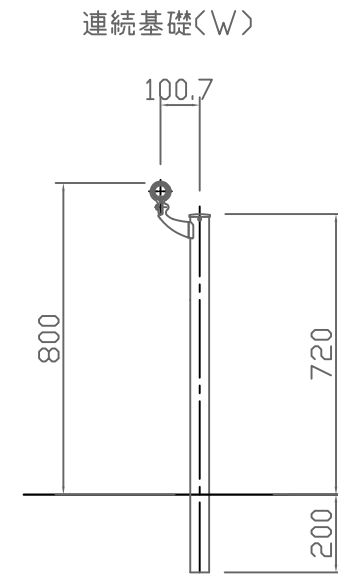
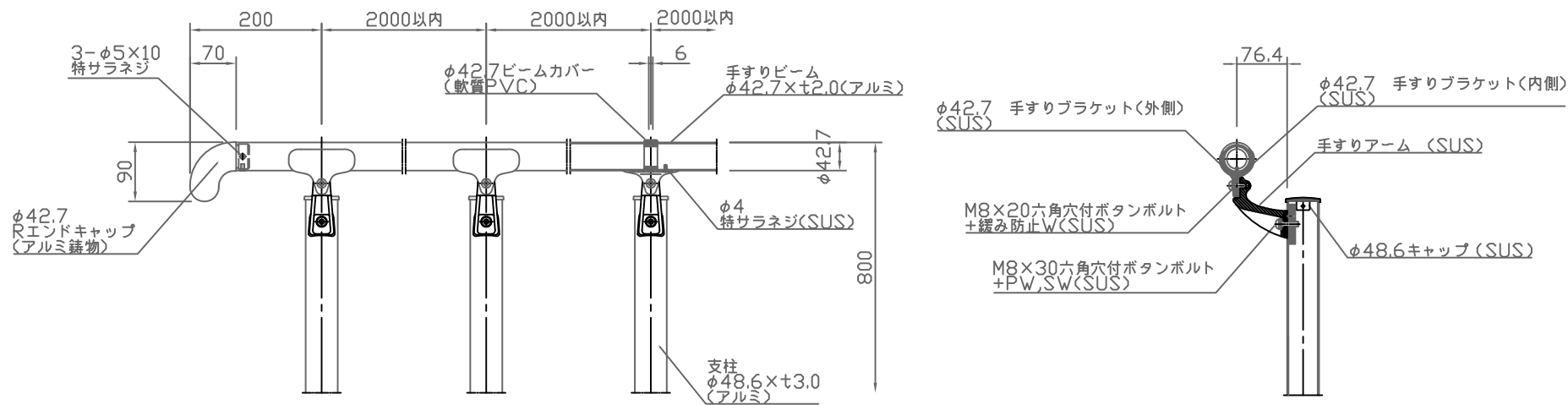


正面図 S=1:20



断面図 S=1:20



組立詳細図 S=1:10

アルミ製手すり フロント1段 φ42.7			
部材	サイズ	材質	表面処理
支柱	φ48.6×t3.0	JIS H 4100 6N01S-T5	JIS H 8602
手すりビーム	φ42.7×2.0		
ブラケット類	-	SCS13(SUS304相当)	ビターブラウン色：焼付塗装 ブロンズ色：焼付塗装 ファインシルバー色：電解研磨
端部エンドキャップ	-	AC4C	焼付塗装
ビームカバー	-	軟質PVC	

特記仕様

種別	標準品	図種	承諾願図	図面名	MST-F1-AW アルミ手すり フロント1段
担当	木浪 承認 丸山 智	file name: MST-F1-AW		縮尺	図示
					株式会社 丸山製作所