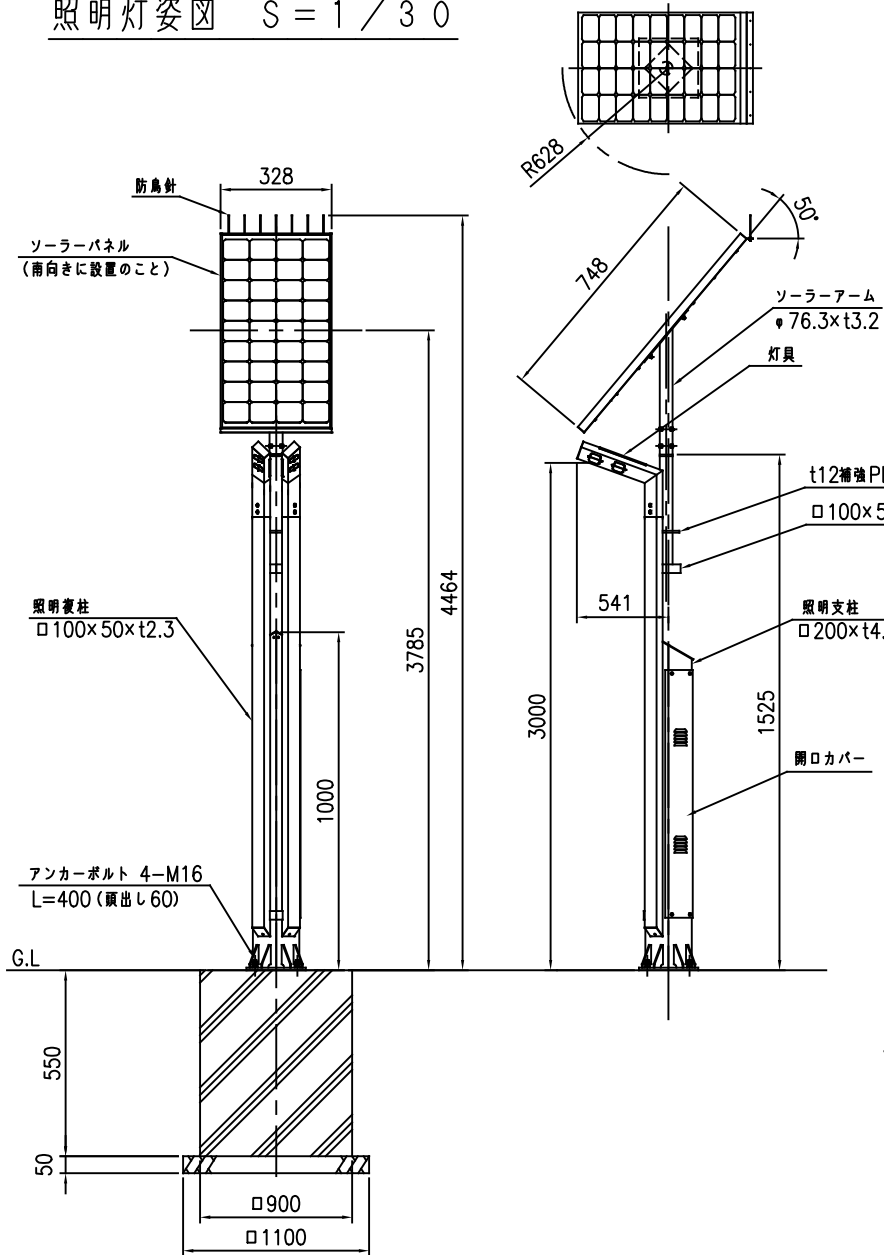
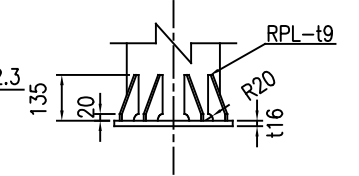
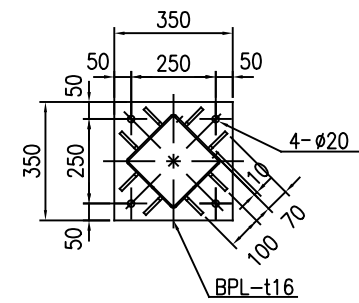


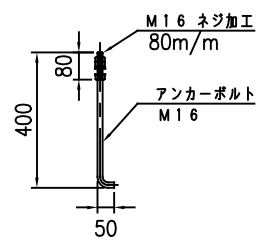
照明灯姿図 S = 1 / 3 0



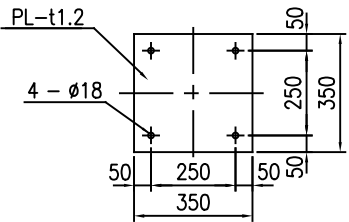
ベース部詳細図 S = 1 / 1 5



アンカーボルト詳細図 S = 1 / 1 5



アンカーゲージ詳細図 S = 1 / 1 5



部材数量表 (1基当り)

品名	材質	仕様	数量
照明支柱	STKR400	溶融亜鉛めっき+静電粉体塗装	1基
照明支柱	STKR400	亜鉛めっき鋼管+静電粉体塗装	1基
ソーラーアーム	STK400	亜鉛めっき鋼管+静電粉体塗装	1基
開口カバー	SUS304	ステンレス+アクリル塗装	1個
灯具	A6063S,A5052P	アルミ+アクリル塗装 左右セット	1組
ランプ	-	大光量白色LEDユニット	4個
ソーラーパネル	-	シリコン単結晶 140W相当	1枚
バッテリー	-	完全密閉式ディープサイクル鉛蓄電池 (12V-38Ah以上)	4個
コントローラー	-	充電制御、点灯消灯制御	1個
アンカーボルト	SS400	M16×L400、溶融亜鉛めっき	4本
アンカーゲージ	スチール	□350×350×t1.2	1枚

*アンカーゲージはアンカーボルト打設時に使用し、製品組み込み時には取り除いてください。

製品仕様

電源方式	独立電源型
最大点灯時間	14時間 (調光点灯時間含む)
標準不日照日数	8日間
設計耐風速	50m/s
標準塗装色	チャイロ55・グレイ10

*設置環境に応じて設計強度をご検討ください。

点灯パターン

スイッチ	点灯時間	出力動作
1	14h	日没後 1h (30%) - 10h (100%) - 3h (30%)
2	14h	日没後 1h (30%) - 6h (100%) - 7h (30%)
3	14h	日没後 1h (30%) - 4h (100%) - 9h (30%)
4	12h	日没後 1h (50%) - 6h (100%) - 5h (50%)
5	12h	日没後 1h (50%) - 4h (100%) - 7h (50%)
6	10h	日没後 10h (100%)
7	10h	日没後 10h (75%)
8	10h	日没後 10h (50%)
9	-	強制点灯

特記仕様

- ・太陽電池の発電能力はAM1.5気温25°C、1000W/m²
- ・点灯パターンは設置地域の日射条件により、設定できないパターンがありますのでご注意ください。
- ・基礎寸法は参考とします。
- ・灯具、ソーラーパネルの標準色以外の特注色は対応していません。
- ・商品改良のため、仕様・外観は予告なしに変更することがありますのでご了承ください。

類別	標準品	図種	承諾願図
担当	承認	file name: MSL-430PL	

図面名: MSL-430PL ソーラーLED照明灯

縮尺: 図示

株式会社 丸山製作所