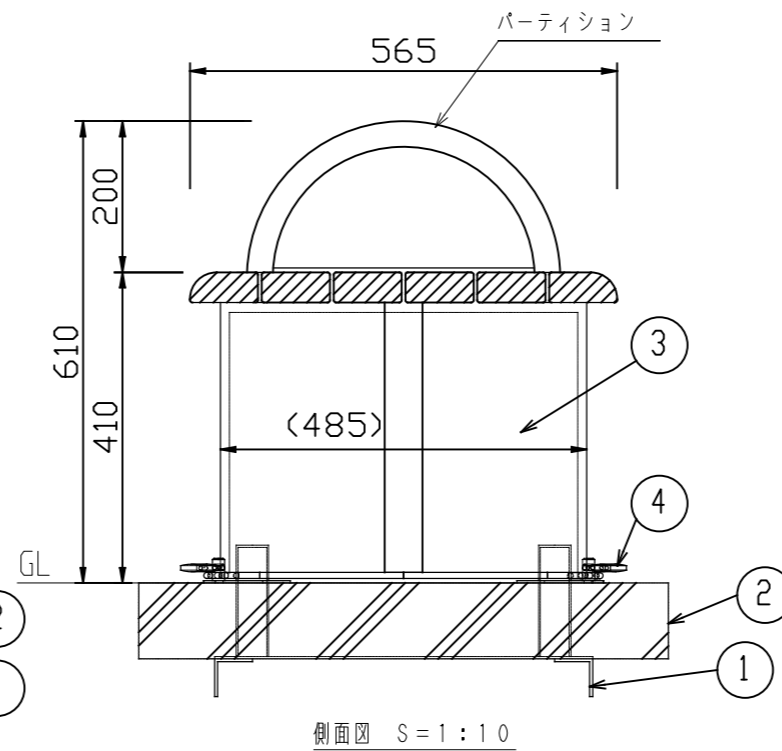
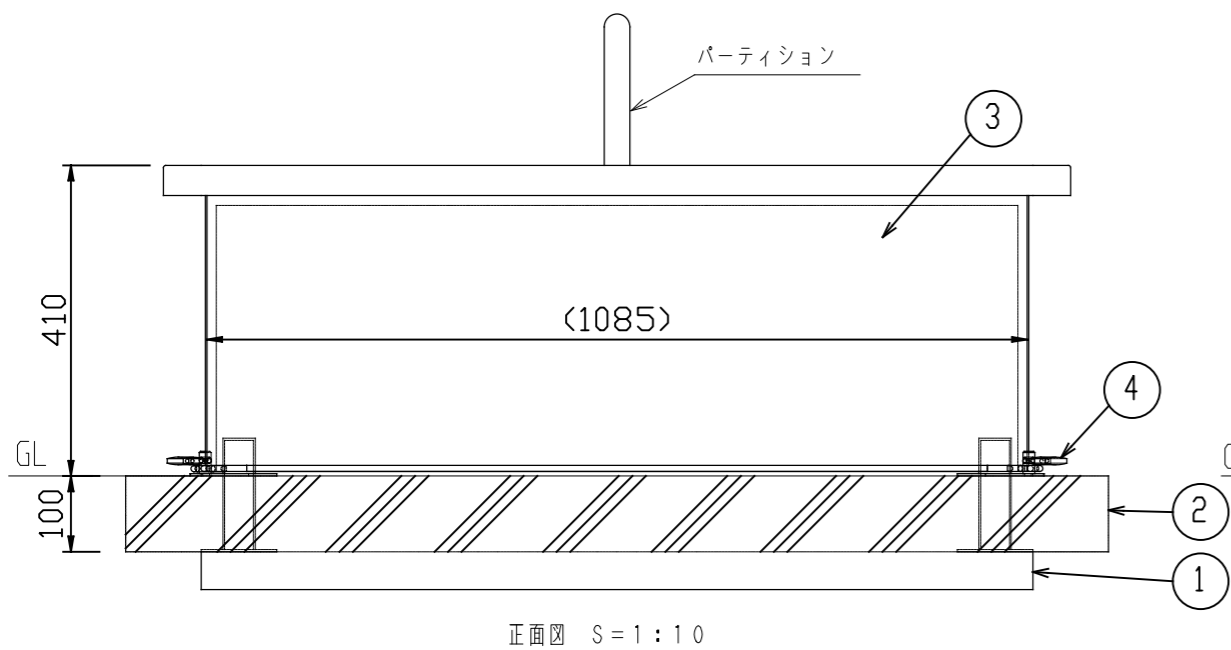
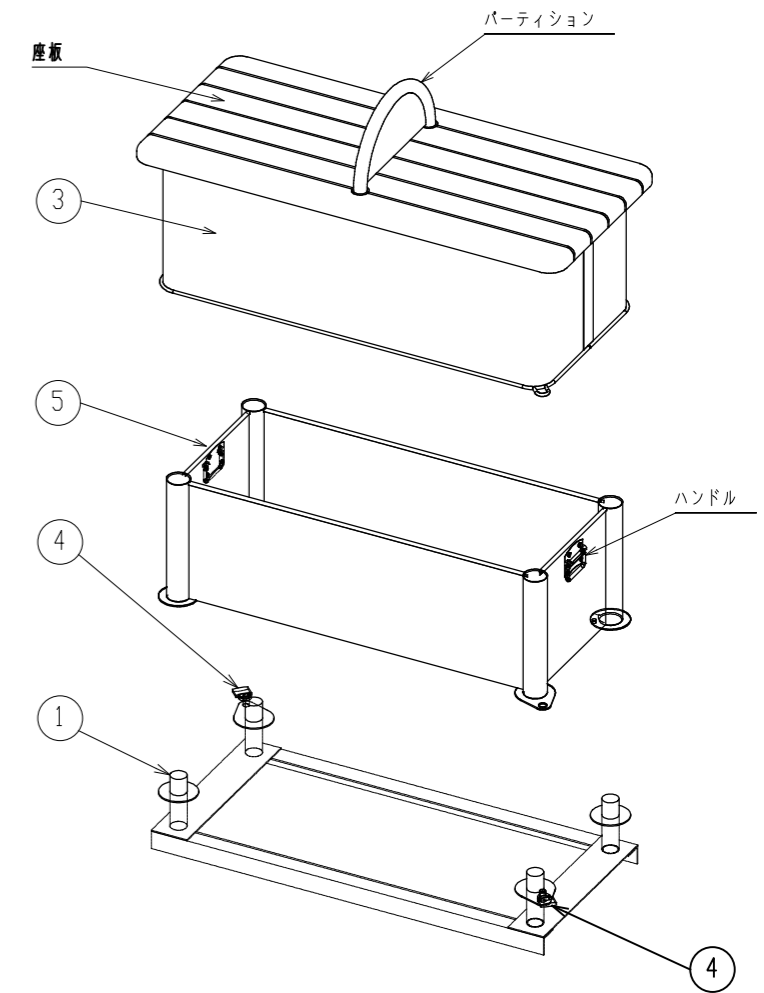
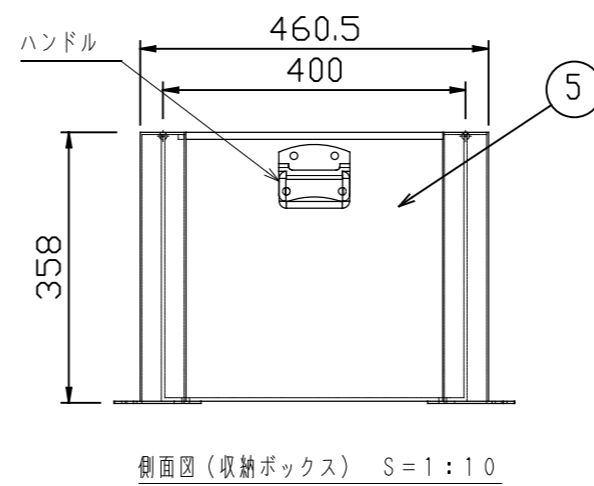
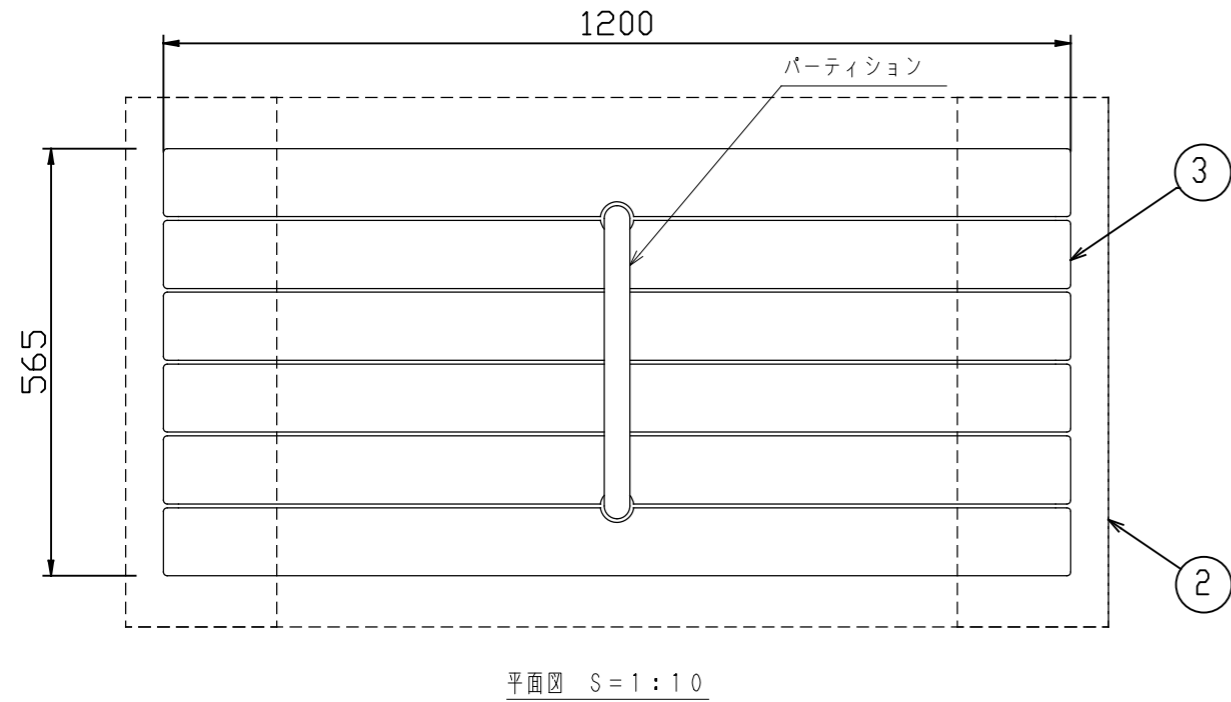
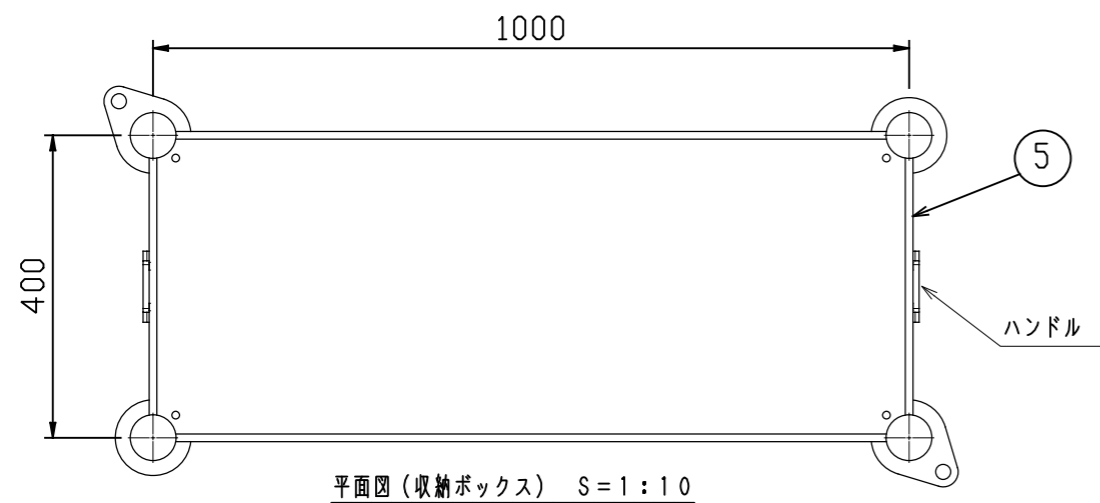


番号	部品名	特記	個数
1	アンカー	スチール（溶融亜鉛メッキ）	1
2	基礎コンクリート	参考（別途）	1
3	ベンチ本体（脱着式）	スチール（塗装）+座板（ホゾウツド）	1
4	南京錠	参考（別途）	2
5	収納ボックス（脱着式）ハンドル付	スチール（溶融亜鉛メッキ）	1



特記仕様

- ・(一社)日本公園施設業協会、SPLマーク表示認定製品とする。
- ・(一社)日本公園施設業協会、総合賠償責任保険に加入した製品とする。

類別

標準図

図種

承諾願図

図面名

MSB-12SB ストレージベンチ(収納)

担当

上條 承認

上條

file name:

MSB-12SB

縮尺

図示



株式会社 丸山製作所