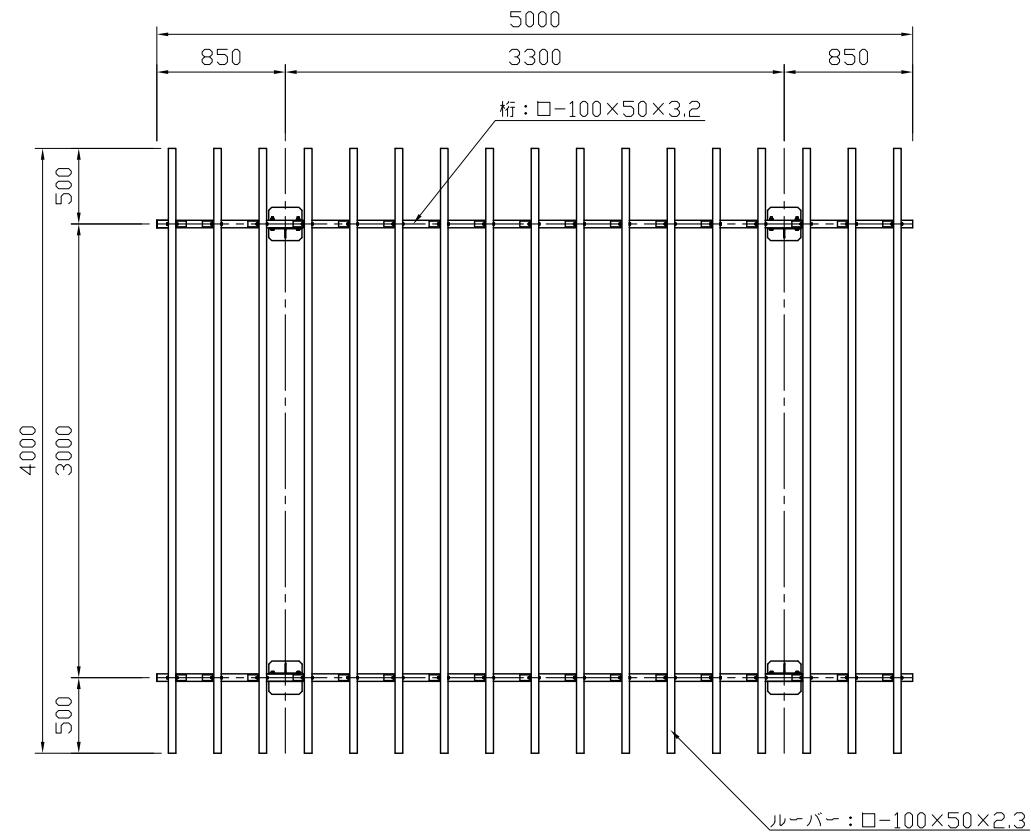
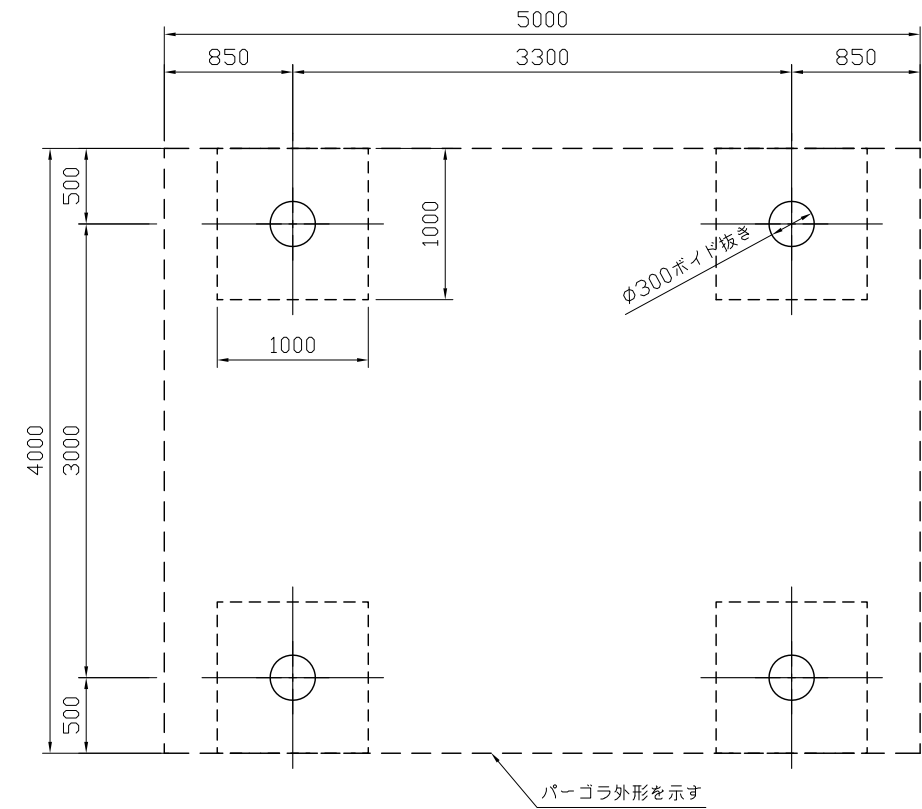


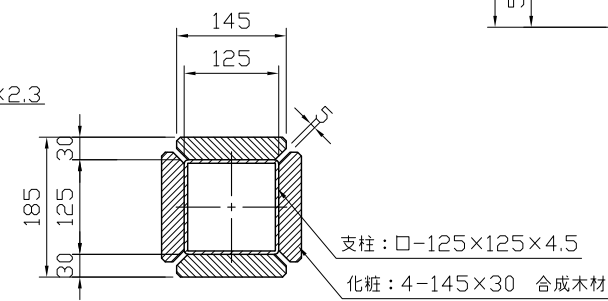
- ・鋼材は電気亜鉛メッキとし、環境対応型焼付塗装仕上げとする。
- ・支柱化粧材は合成木材とする。
- ・ボルト止め以外の接合は、全て溶接とする。
- ・基礎図は、参考図とする。
- ・本製品は、(一社)日本公園施設業協会賠償責任保険加入製品とする。



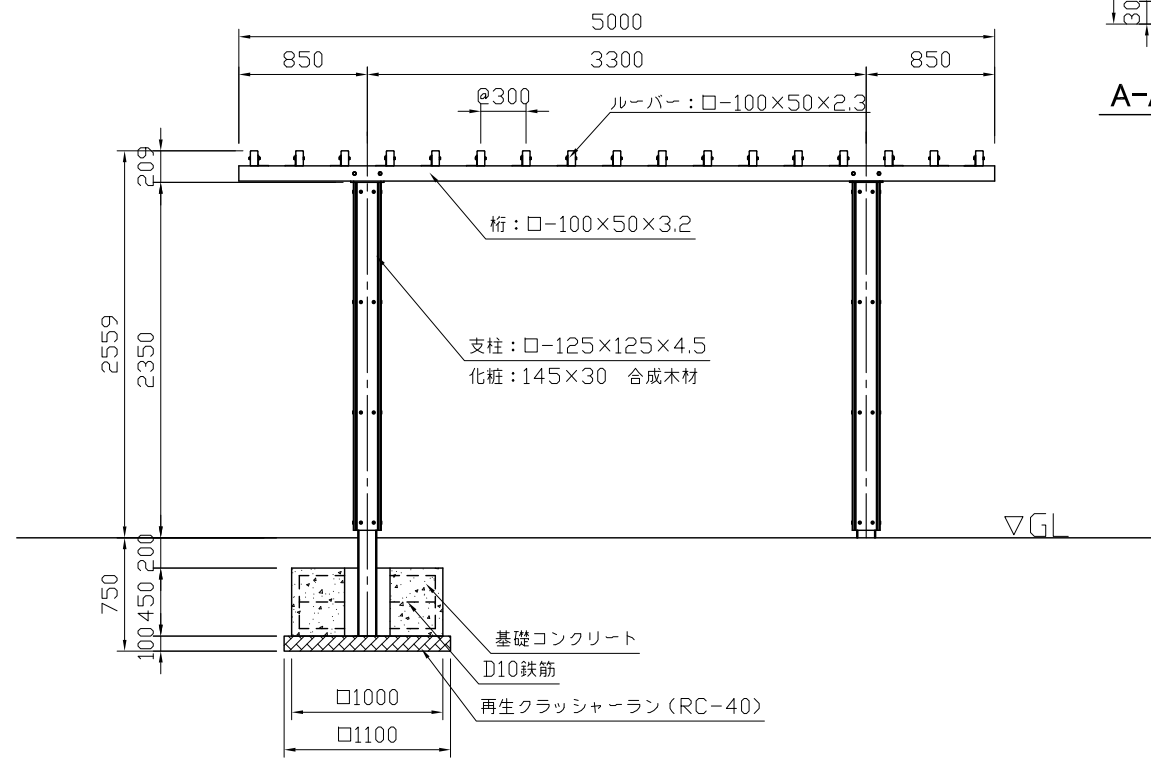
平面図 S=1:50



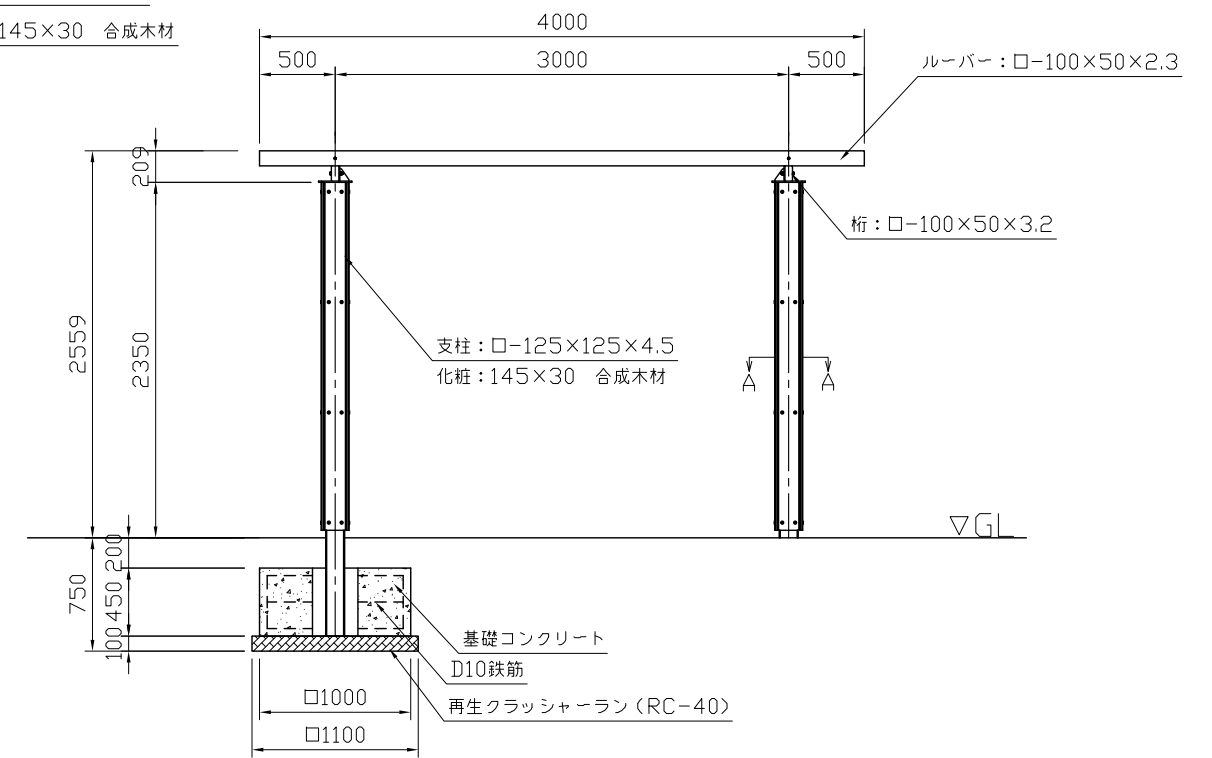
基礎伏図 S=1:50



A-A 断面図 S=1:10



正面図 S=1:50



側面図 S=1:50