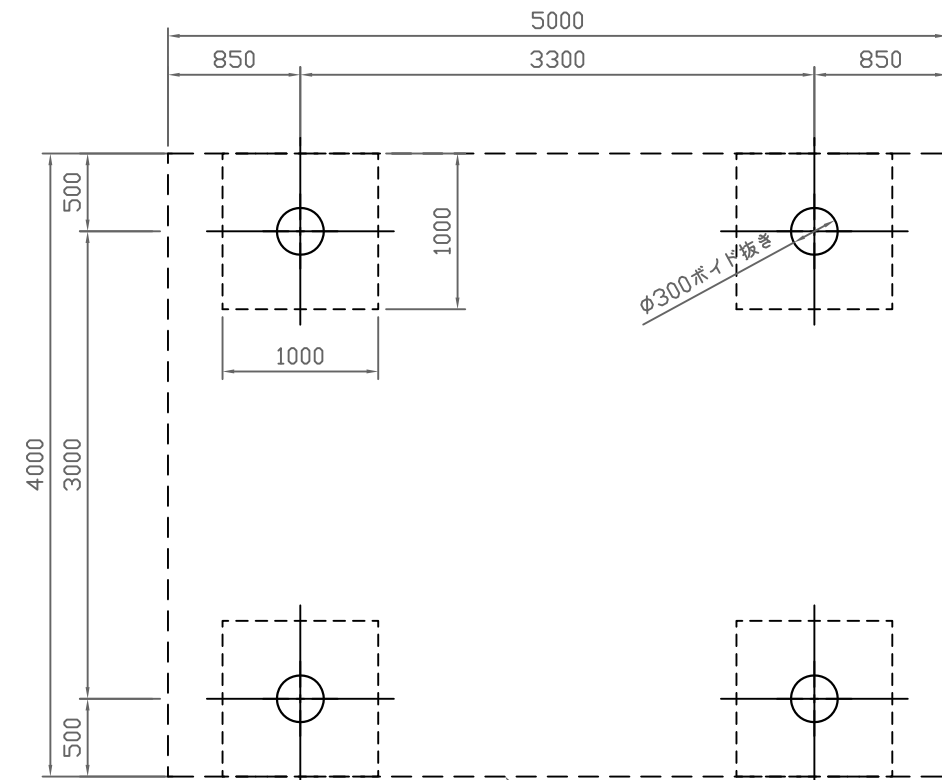
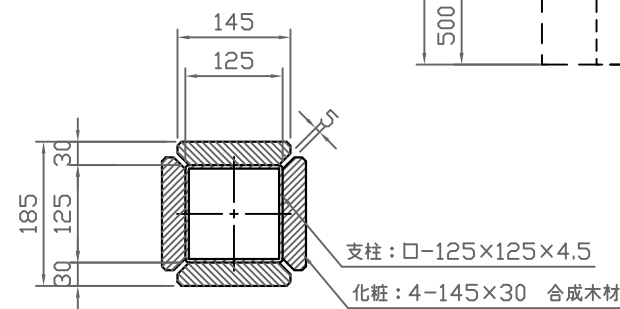


平面図 S=1:50

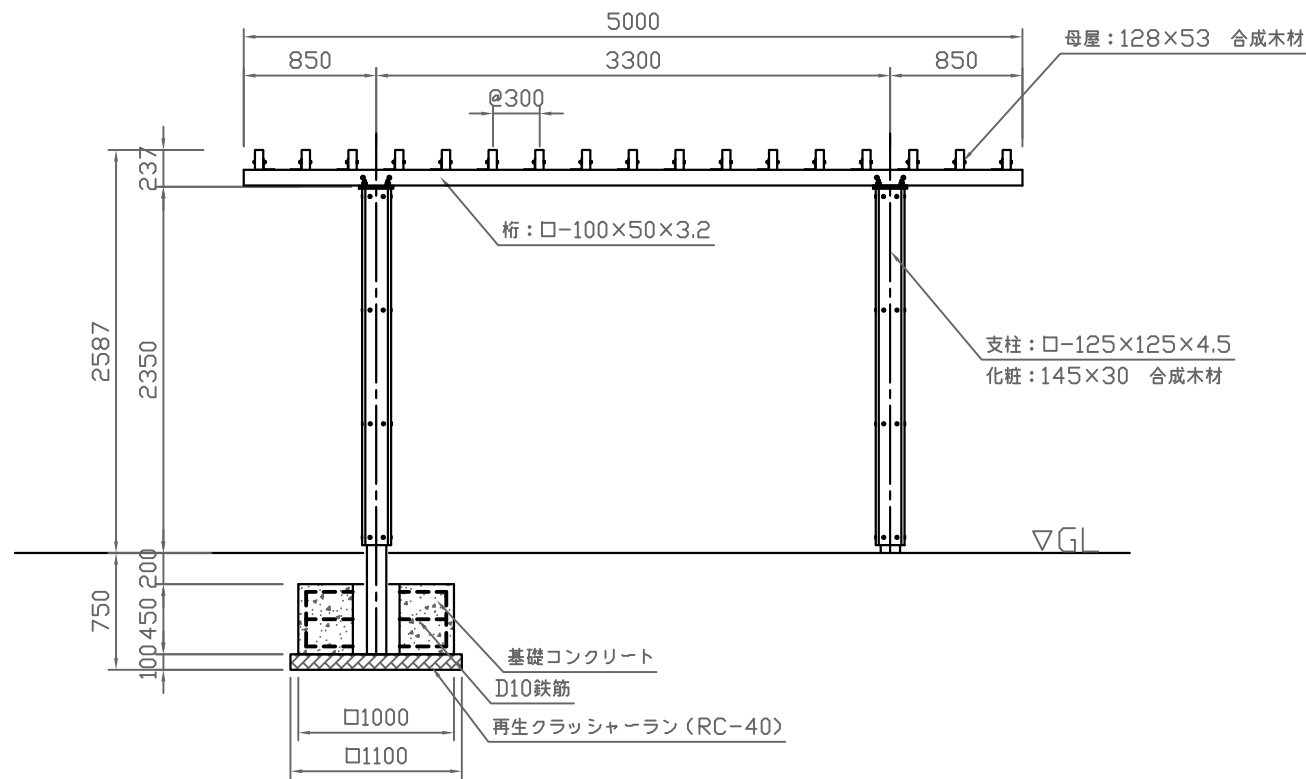
母屋: 128×53 合成木材



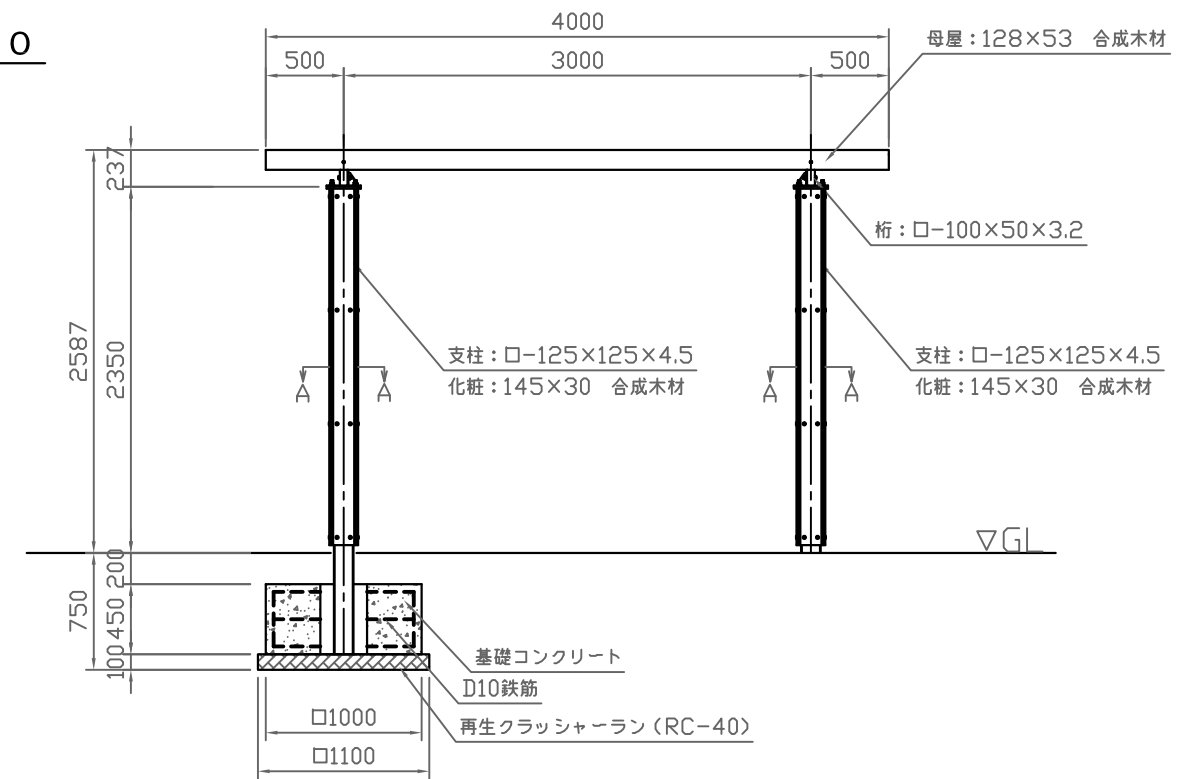
基礎伏図 S=1:50



A-A 断面図 S=1:10



正面図 S=1:50



側面図 S=1:50

特記仕様

- 鋼材は電気亜鉛メッキとし、環境対応型焼付塗装仕上げとする。
- 母屋及び支柱化粧材は合成木材とする。
- ボルト止め以外の接合は、全て溶接とする。
- 基礎図は参考図とする。
- 本製品は、(一社)日本公園施設業協会(JPFA)が定める賠償責任保険加入製品とする。

類別	標準品	図種	承諾願図	図面名	MPW1-GG ユニットパーゴラ(ダブル1連)
担当	木浪 承認 丸山 智	file name: MPW1-GG		縮尺	図示
				株式会社 丸山製作所	