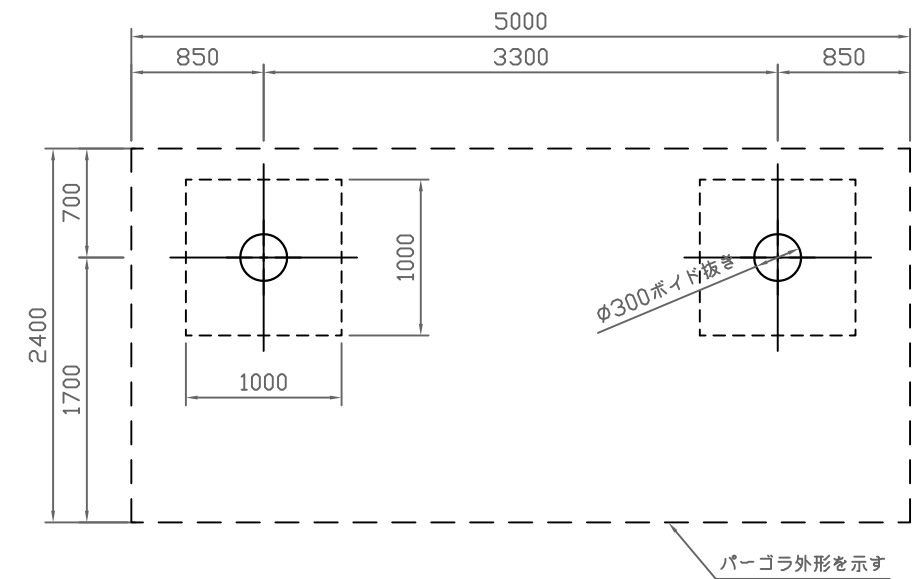
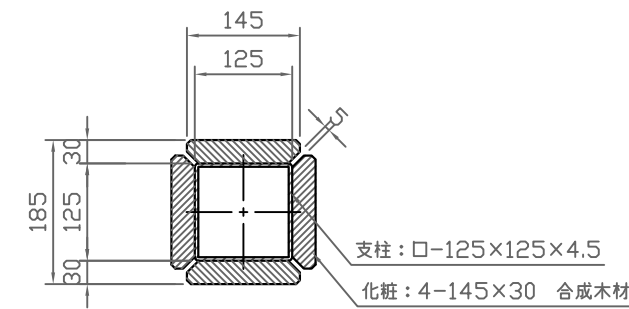


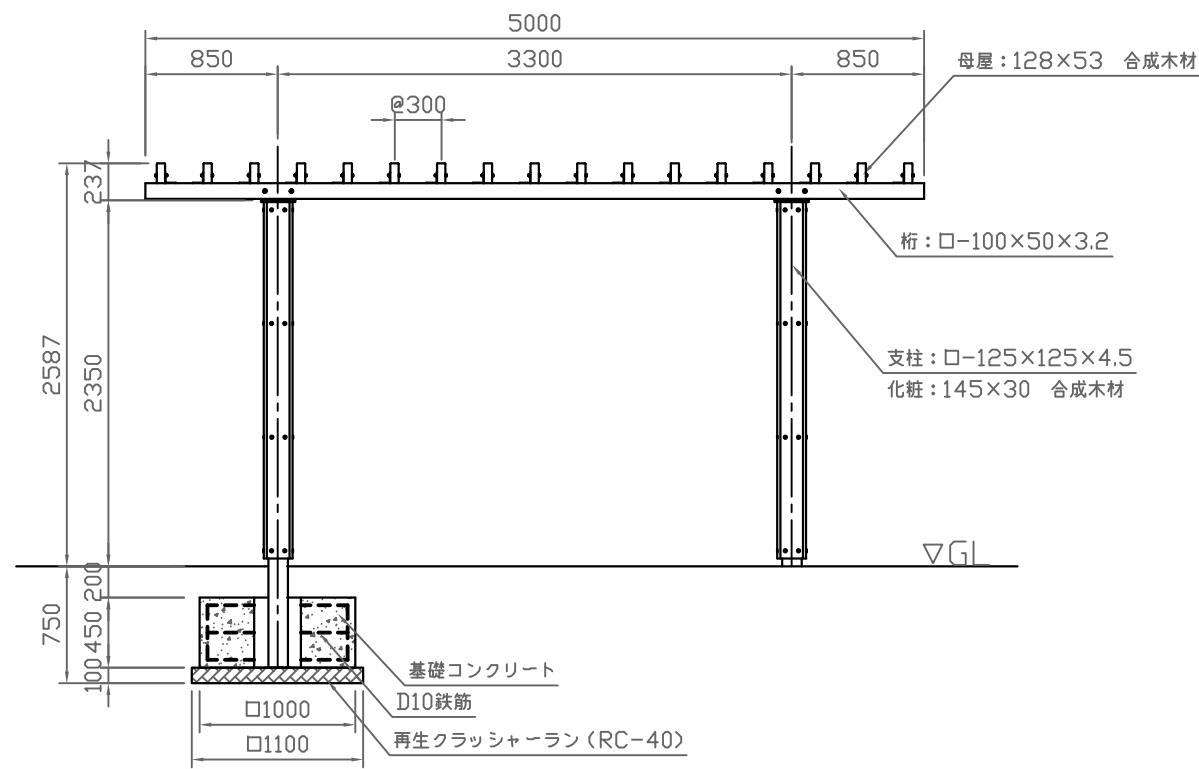
平面図 S=1:50



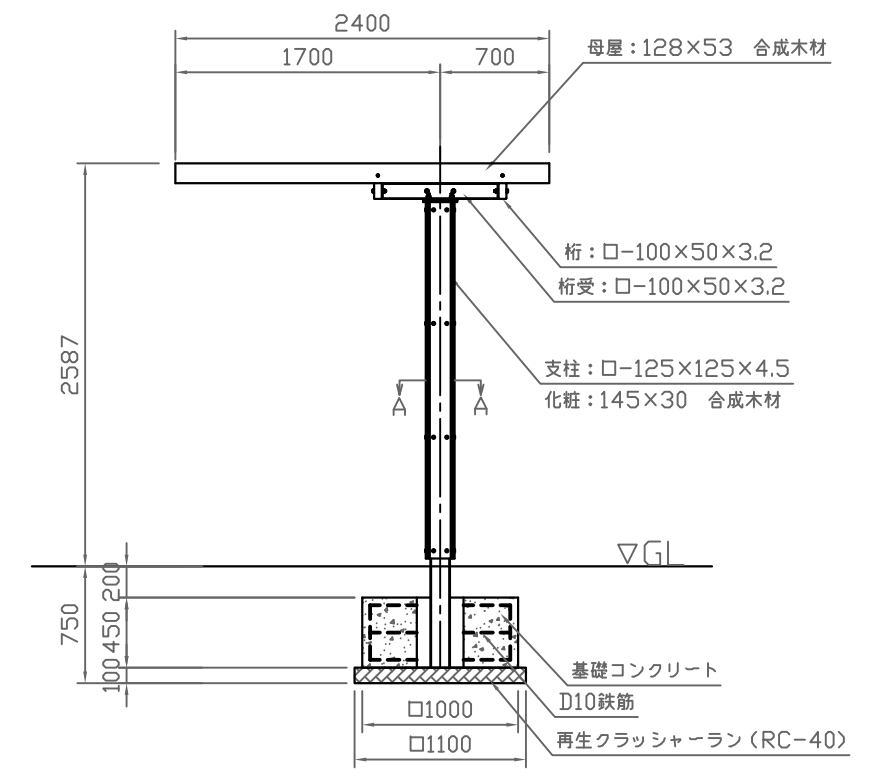
基礎伏図 S=1:50



A-A 断面図 S=1:10



正面図 S=1:50



側面図 S=1:50

特記仕様  
 ・鋼材は電気亜鉛メッキとし、環境対応型焼付塗装仕上げとする。  
 ・母屋及び支柱化粧材は合成木材とする。  
 ・ボルト止め以外の接合は、全て溶接とする。  
 ・基礎図は参考図とする。  
 ・本製品は、(一社)日本公園施設業協会(JPFA)が定める賠償責任保険加入製品とする。

類別	標準品	図種	承諾願図	図面名	MPS1-GG ユニットパーゴラ
担当	木浪 承認	丸山 智	file name: MPS1-GG	縮尺	図示
					株式会社 丸山製作所