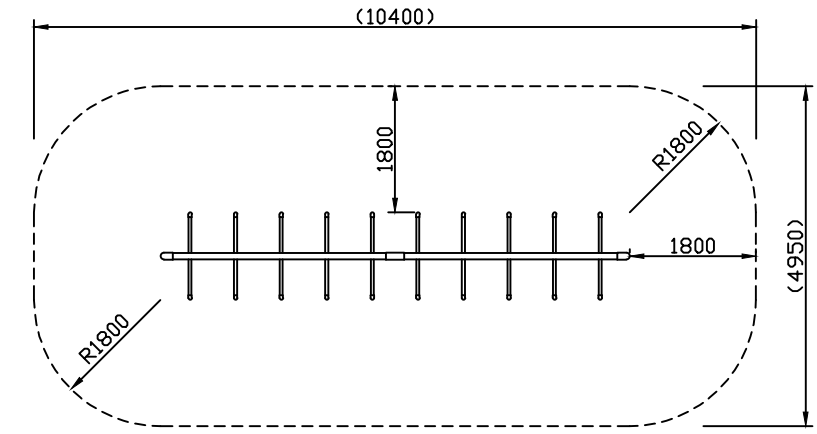
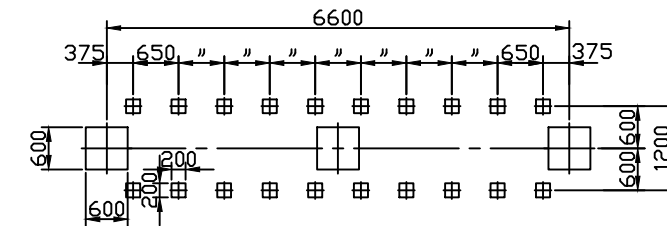


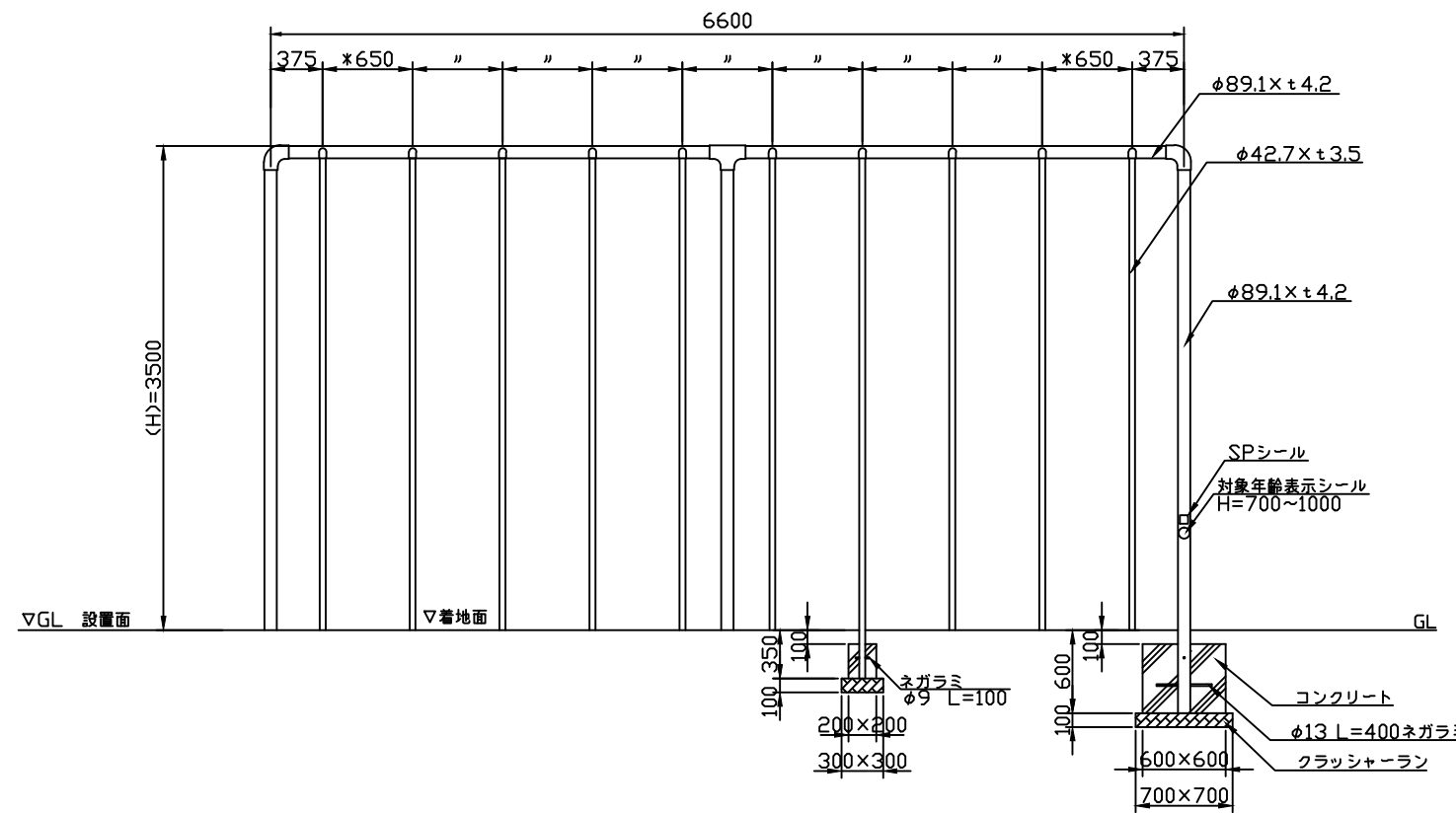
平面図 S=1:50



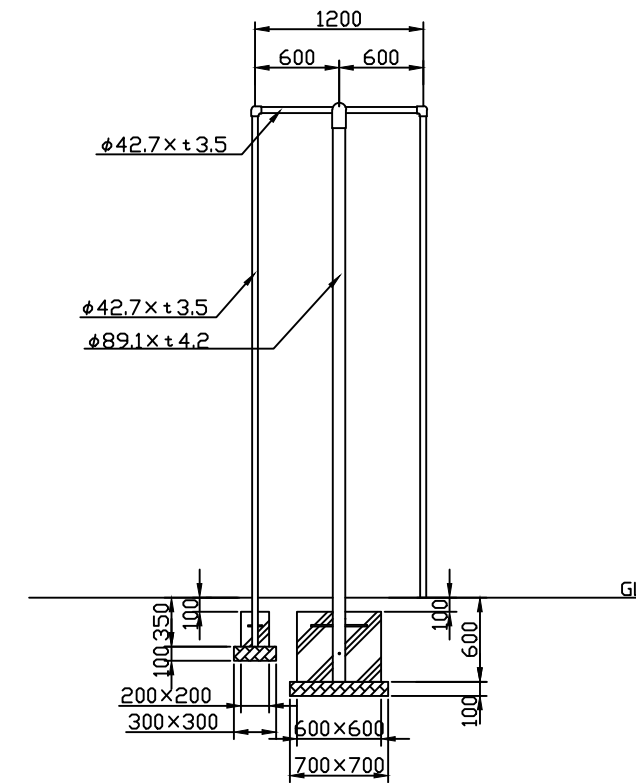
\*安全領域平面図 S=1:100



基礎伏図 S=1:100



立面図 S=1:50



側面図 S=1:50

\* 対象年齢は、児童/6~12歳とする。  
\* (H)は落下高さとする。

安全規準適合品

特記仕様	<ul style="list-style-type: none"> <li>・JISGに準拠する配管又は構造用炭素鋼鋼管及び鋼材とする。</li> <li>・鋼材は亜鉛メッキ(電気又は溶融)とし、環境対応型焼付塗装仕上げとする。</li> <li>・本製品は、(一社)日本公園施設業協会(JPFA)が定める賠償責任保険加入製品とする。</li> <li>・本製品はJPFA-SP-S:2014に準拠した製品とする。(*印の寸法は注意すべき規定項目)</li> </ul>		類別	標準品	図種	承諾願図	図面名	MH-20B はん登棒(20人用)	
	担当	上條	承認	丸山	file name:	MH-20B	縮尺	図示	株式会社 丸山製作所