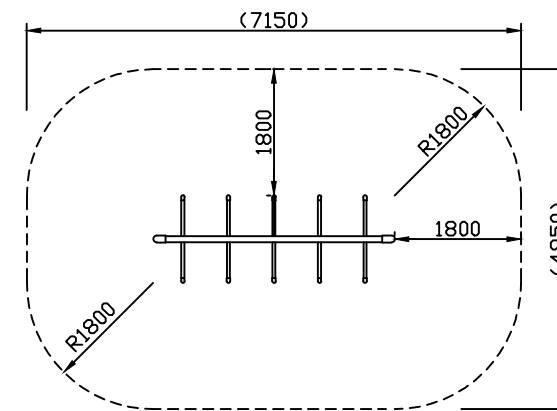
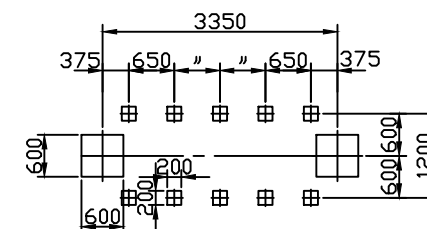


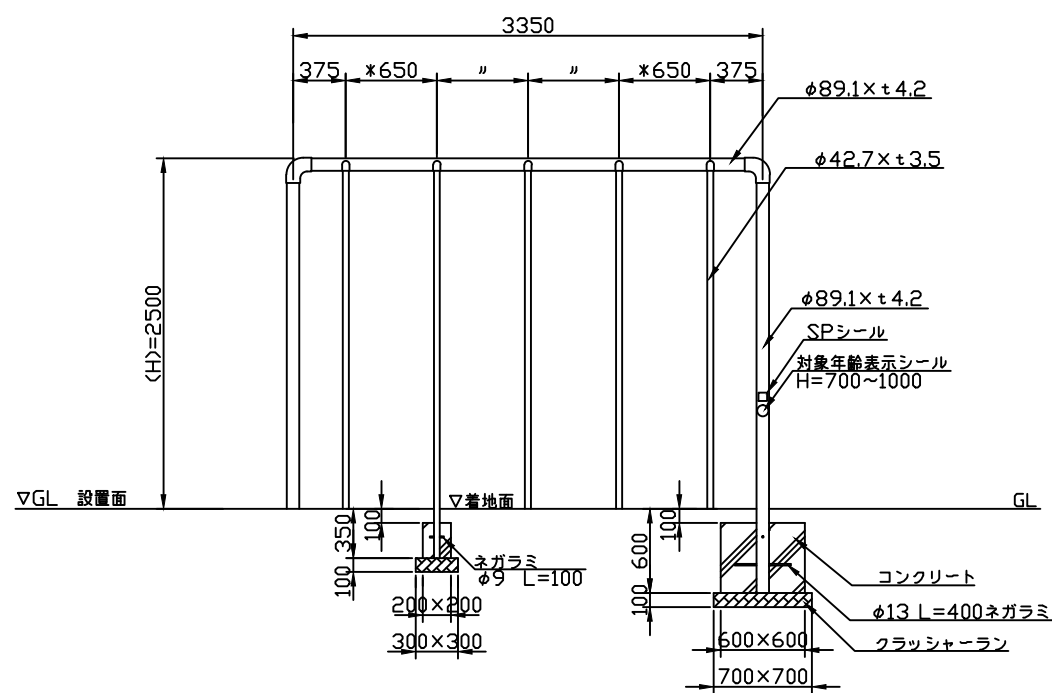
平面図 S=1:50



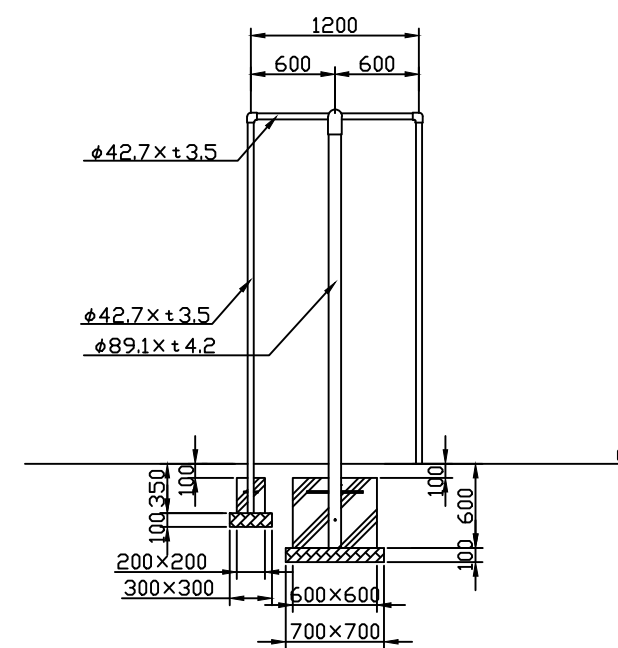
*安全領域平面図 S=1:100



基礎伏図 S=1:100



立面図 S=1:50



側面図 S=1:50

* 対象年齢は、幼児/3~6歳とする。
* (H)は落下高さとする。

安全規準適合品

特記仕様	<ul style="list-style-type: none"> ・JISGに準拠する配管又は構造用炭素鋼鋼管及び鋼材とする。 ・鋼材は亜鉛メッキ(電気又は溶融)とし、環境対応型焼付塗装仕上げとする。 		類別	標準品	図種	承諾願図	図面名	MH-10A はん登棒(10人用)	
	<ul style="list-style-type: none"> ・本製品は、(一社)日本公園施設業協会(JPFA)が定める賠償責任保険加入製品とする。 ・本製品はJPFA-SP-S:2014に準拠した製品とする。(※印の寸法は注意すべき規定項目) 		担当	上條	承認	丸山	縮尺	図示	株式会社 丸山製作所