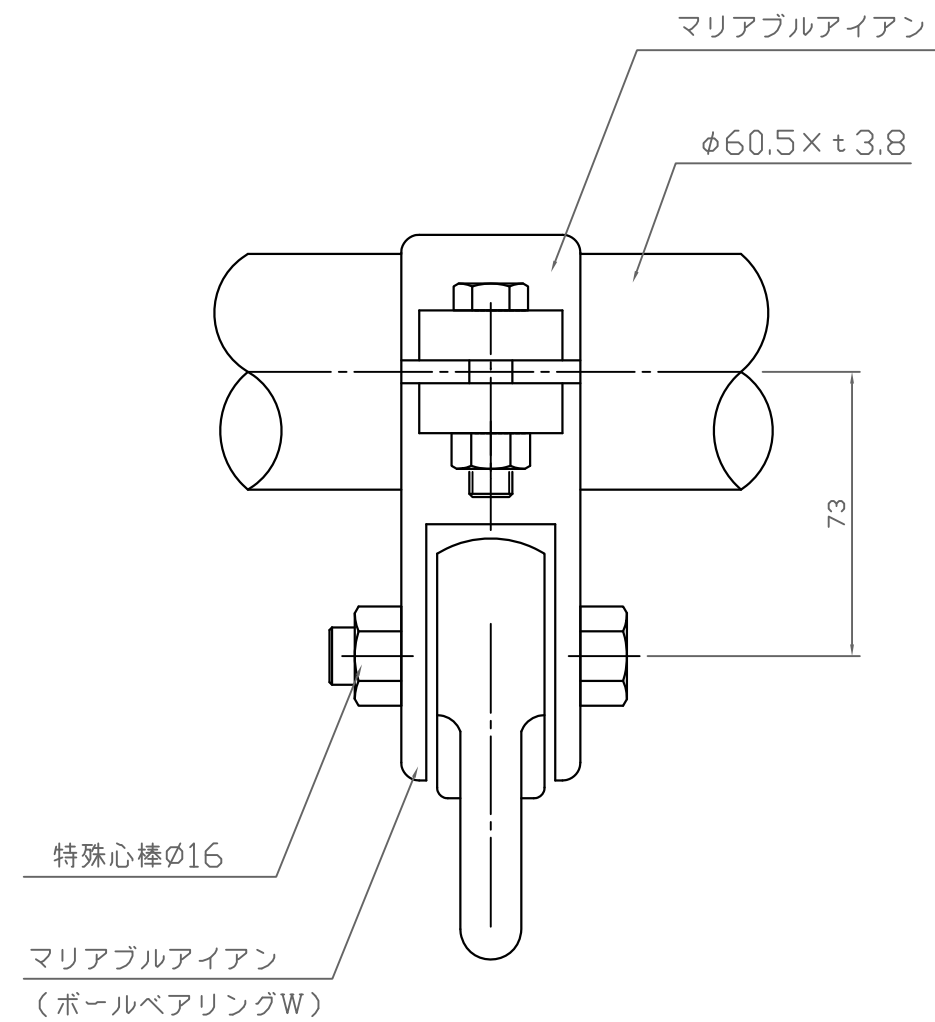


側面図 S=1:2



正面図 S=1:2

特記仕様

・マリアブル鋳鉄は電気メッキ処理仕上げとする。
 ・本製品は、(一社)日本公園施設業協会(JPFA)が定める賠償責任保険加入製品とする。
 ・本製品はJPFA-SP-S:2014に準拠した製品とする。

類別	標準品	図種	承諾願図	図面名	MBP-50 吊り金具セット(φ60.5用)
担当	上條 承認	丸山 智	file name: MBP-50	縮尺	図示
					株式会社 丸山製作所