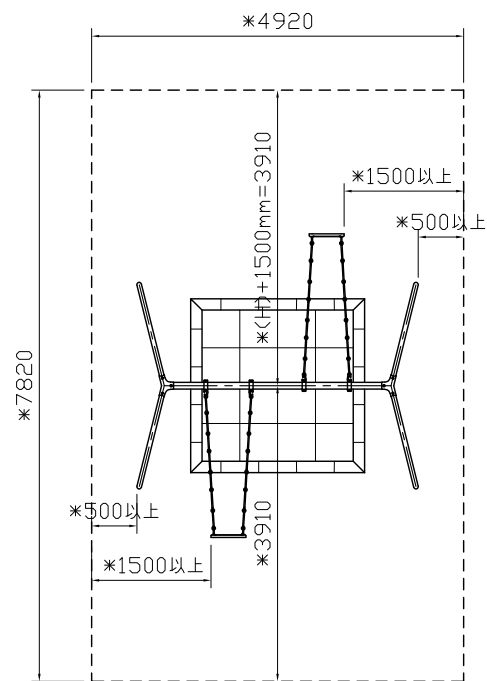
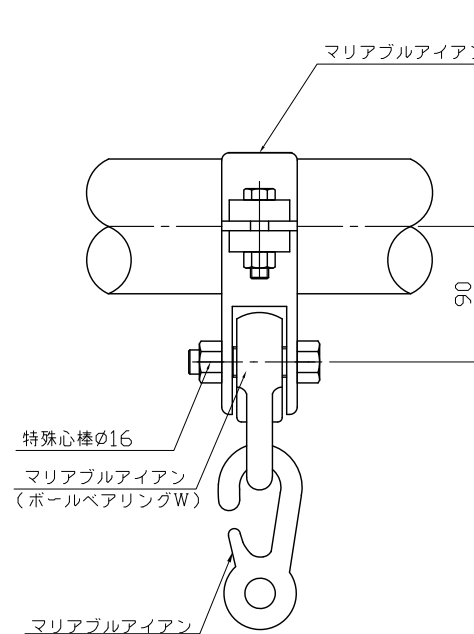


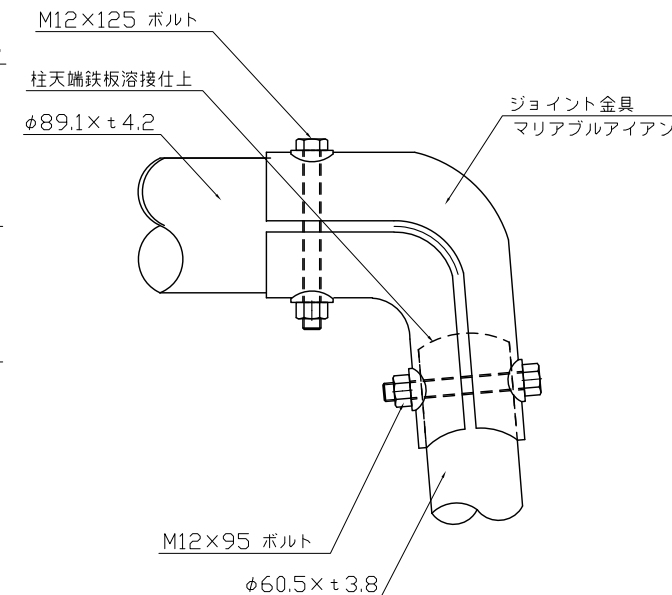
平面図 S=1:50



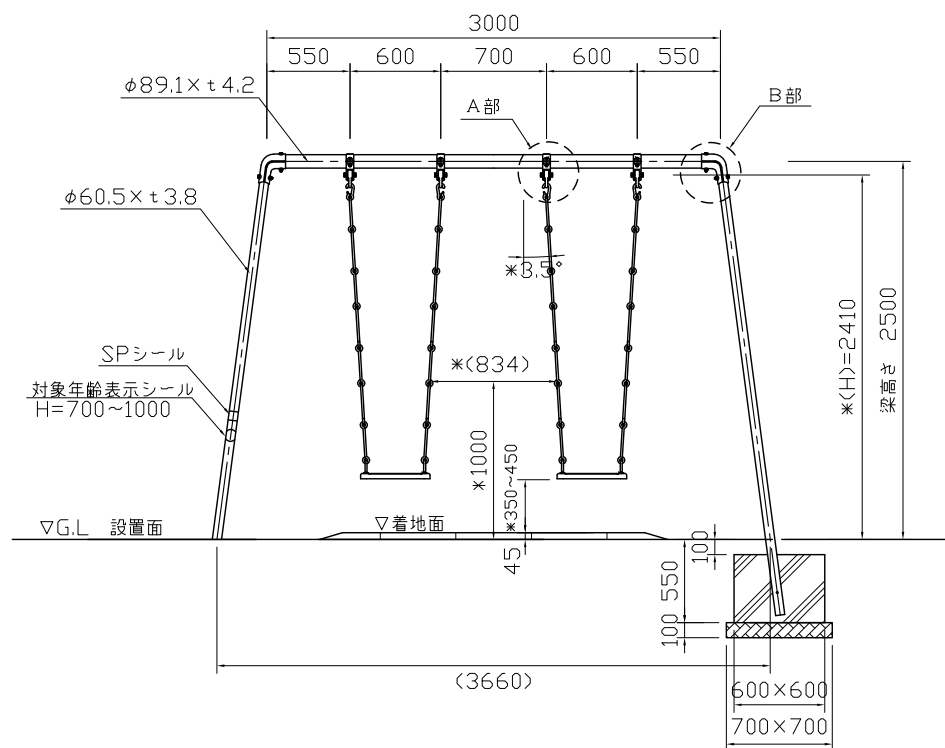
*安全領域平面図 S=1:100



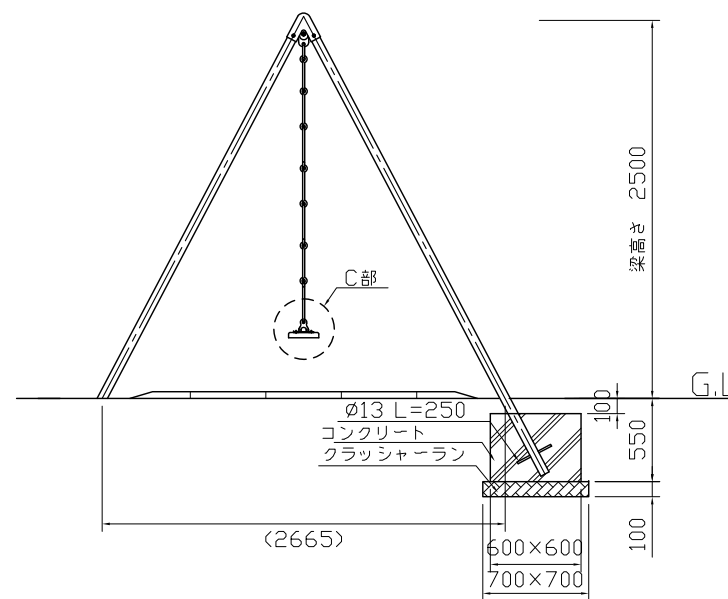
A部詳細図 S=1:5



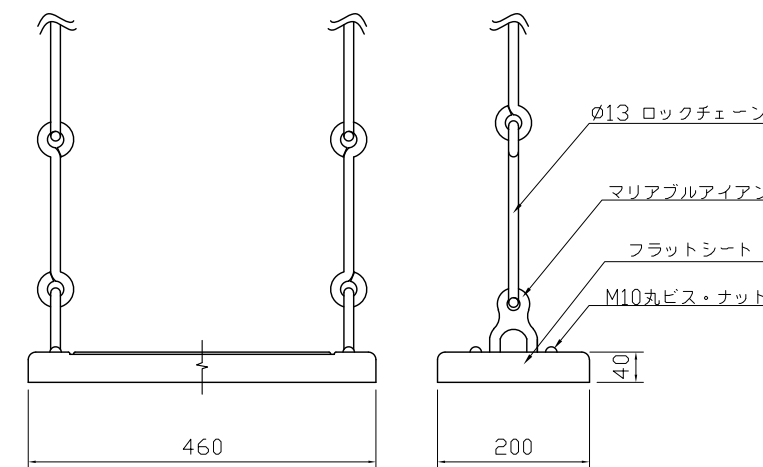
B部詳細図 S=1:5



正面図 S=1:50



側面図 S=1:50

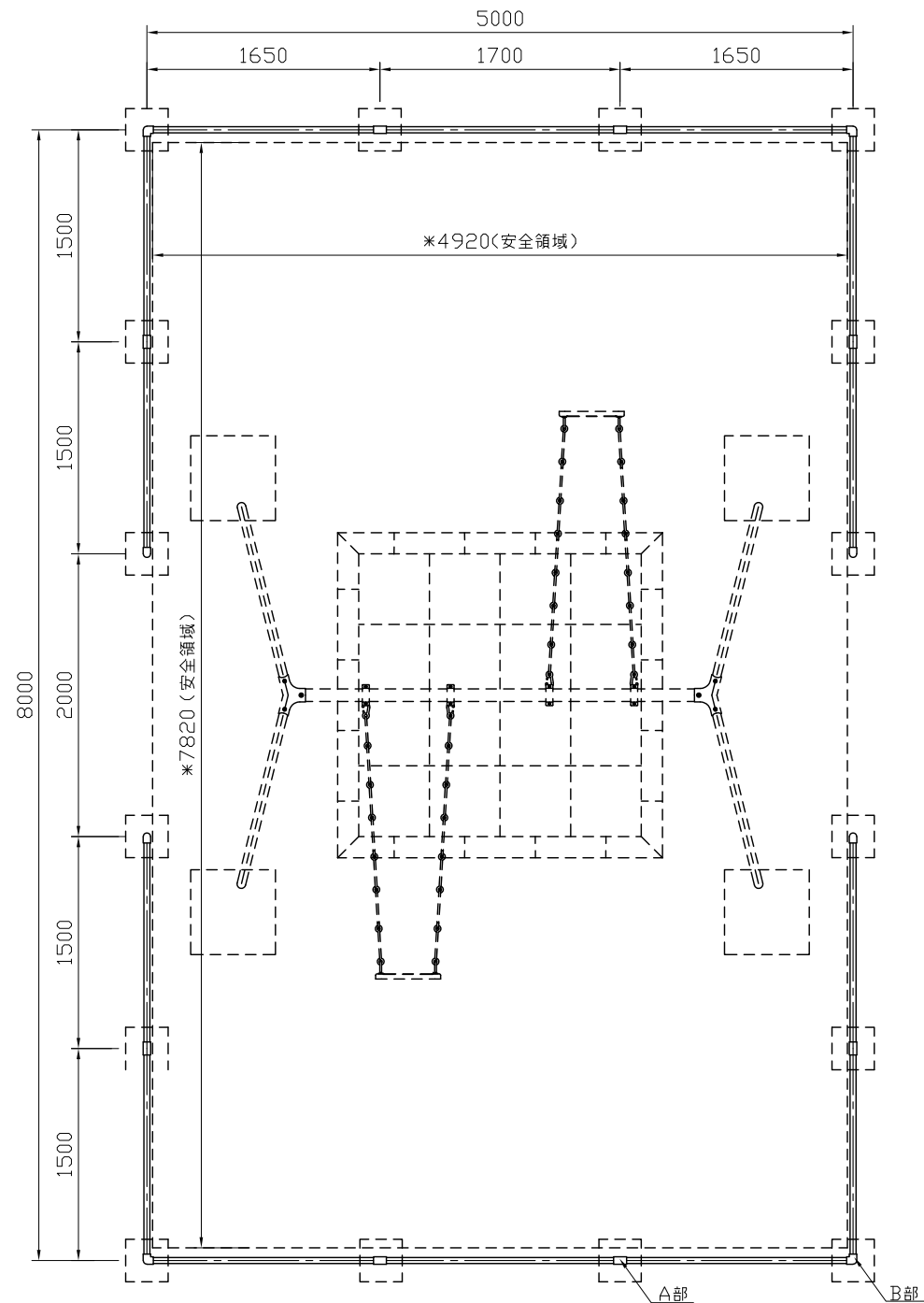


C部詳細図 S=1:10

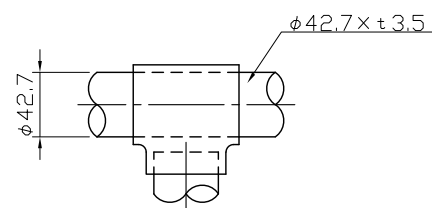
*対象年齢は、児童/6~12歳とする。
 *(H)は回転軸の高さ(落下高さ)とする。
 *セーフティマットは欧州基準(EN-1177)の適合品とする。(オプション)

安全規準適合品

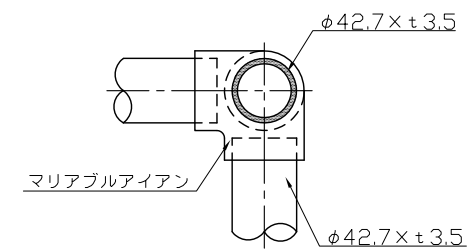
特記仕様	・JISGに準拠する配管又は構造用炭素鋼鋼管及び鋼材とする。 ・鋼材は亜鉛メッキ(電気又は溶融)とし、環境対応型焼付塗装仕上げとする。		類別	標準品	図種	承諾願図	図面名	MB2-25(FS) 大型2連ブランコ+マット
	・本製品は、(一社)日本公園施設業協会(JPFA)が定める賠償責任保険加入製品とする。 ・本製品はJPFA-SP-S:2014に準拠した製品とする。(*印の寸法は注意すべき規定項目)		担当	木浪 承認 丸山 智	file name:	MB2-25(FS)+M	縮尺	図示
								株式会社 丸山製作所



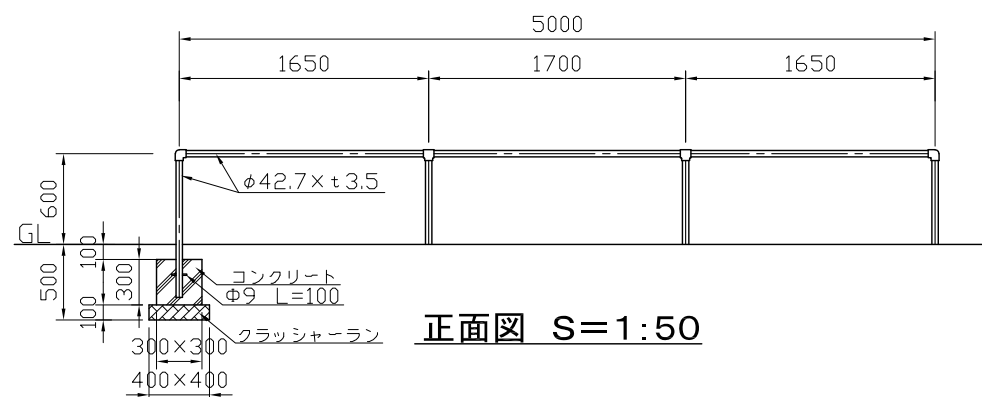
平面図 S=1:50



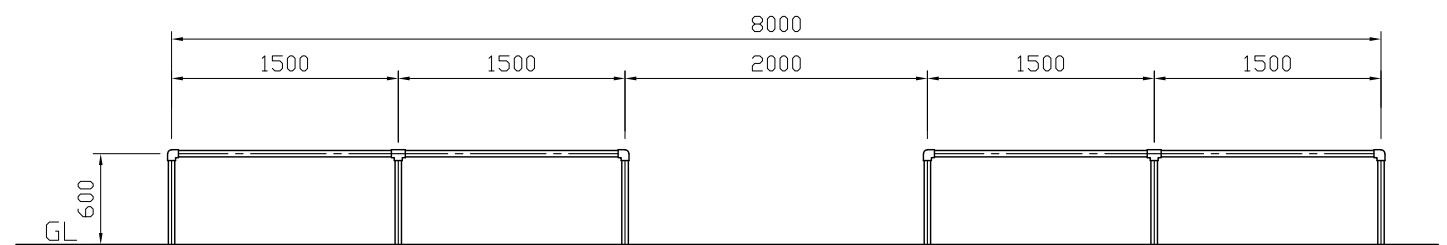
A部詳細図 S=1:5



B部詳細図 S=1:5



正面図 S=1:50



側面図 S=1:50

安全規準適合品

特記仕様

- ・JISGに準拠する配管又は構造用炭素鋼鋼管及び鋼材とする。
- ・鋼材は亜鉛メッキ(電気又は溶融)とし、環境対応型焼付塗装仕上げとする。
- ・本製品は、(一社)日本公園施設業協会(JPFA)が定める賠償責任保険加入製品とする。
- ・本製品はJPFA-SP-S:2014に準拠した製品とする。(*印の寸法は注意すべき規定項目)

類別	標準品	図種	承諾願図	図面名	MKA2-25(FS) 大型2連用境界柵
担当	上條 承認	file name:		縮尺	図示
	丸山 智	MKA2-25(FS)+M			株式会社 丸山製作所