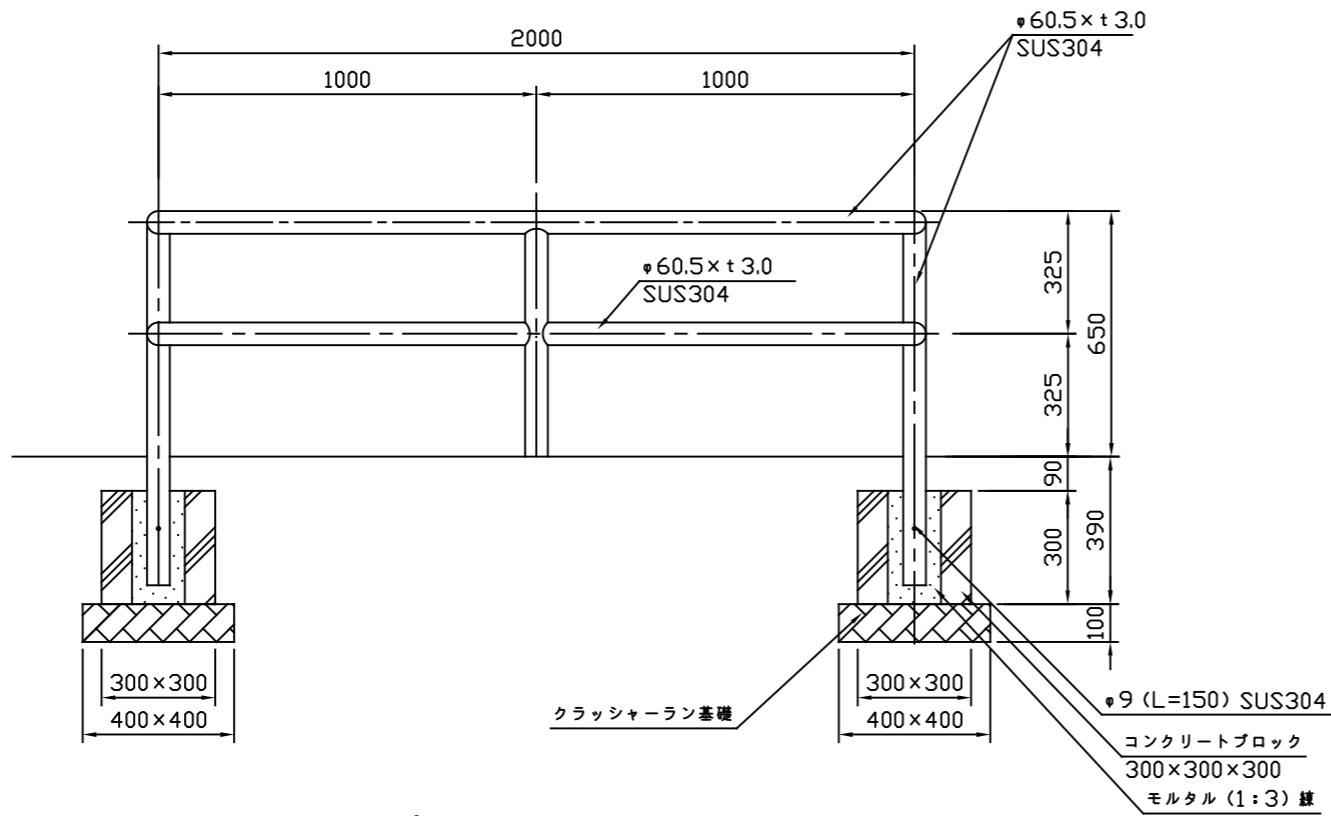
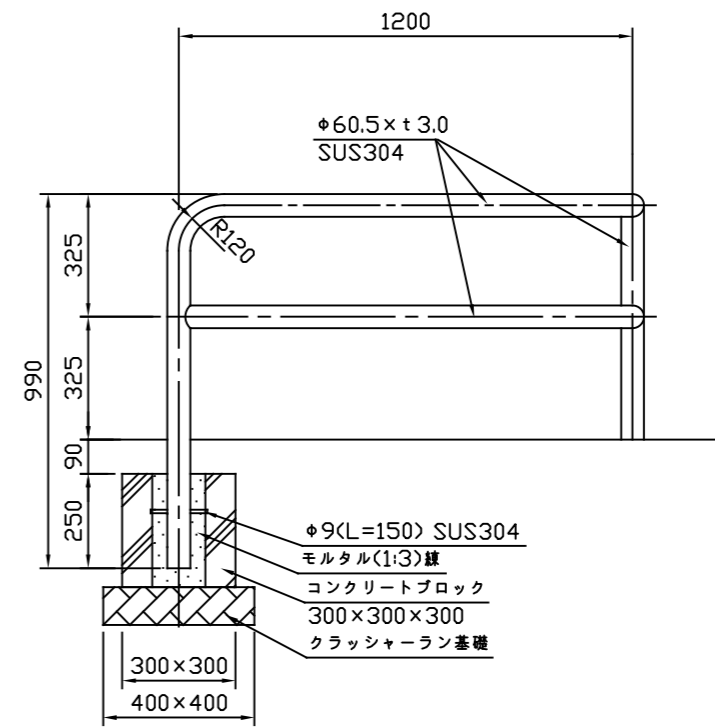


平面図 S=1:20



立面図 S=1:20



側面図 S=1:20

特記仕様

- ・本体の仕上げはヘアライン仕上げとする。
- ・組み合わせて設置する車止めは、有効幅員(W)900が確保できるものとする。
- ・基礎図は参考図とする。

類別	標準品	図種	承諾願図	図面名	KU-CK ステンレス車止め車いす対応型(固定)	
担当	木浪 承認 丸山 智	file name: KU-CK		縮尺	図示	株式会社 丸山製作所