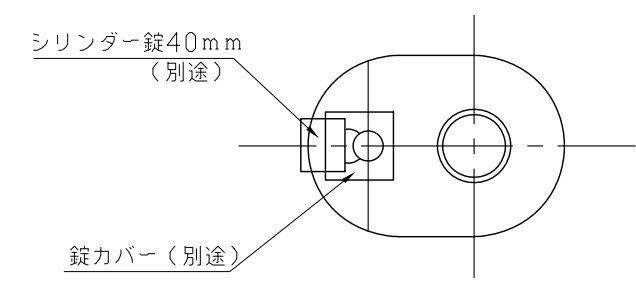
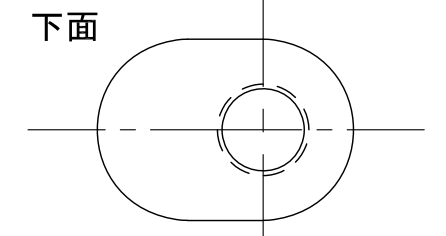
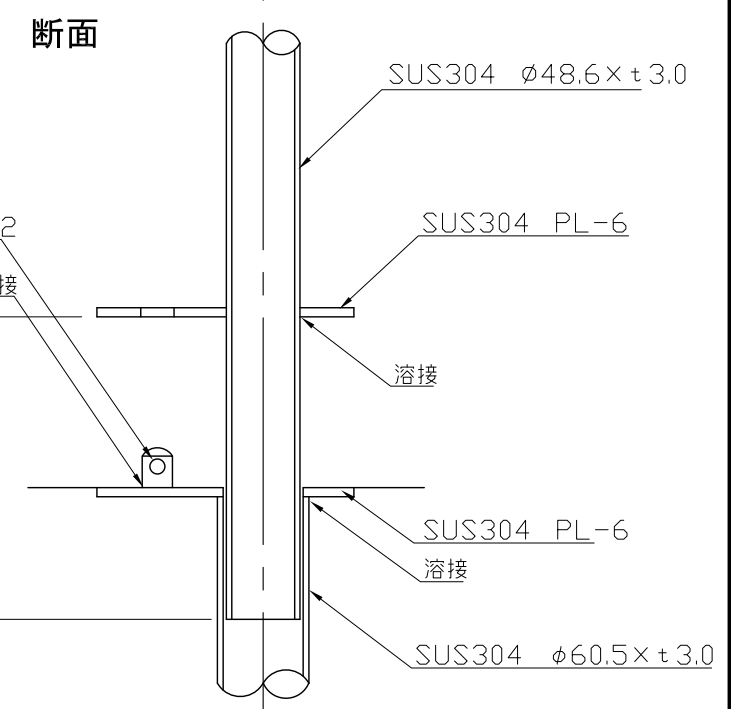
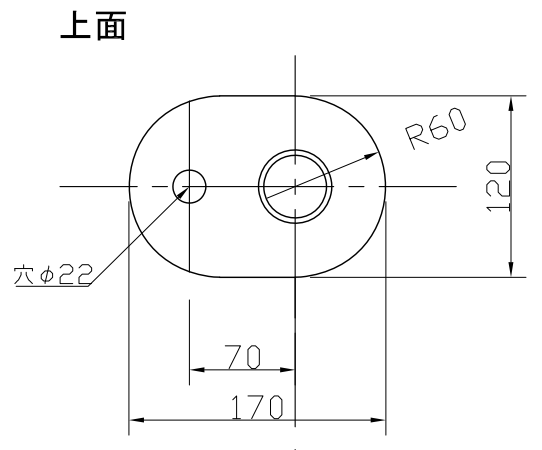


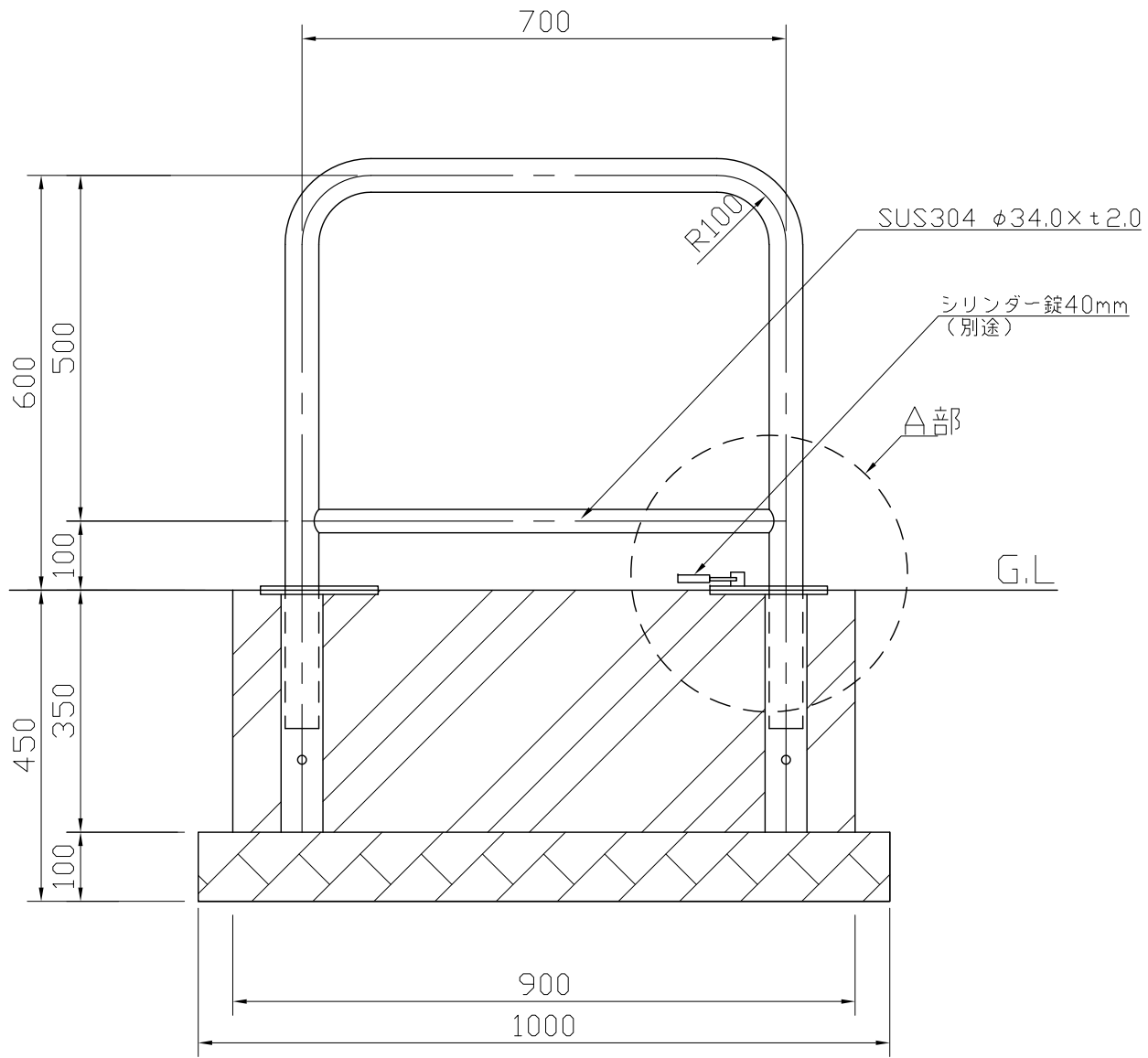
- ・本体の仕上げはヘアライン仕上げとする。(サヤ管部は未研磨)
- ・シリンダー錠は別途とする。
- ・基礎図は参考図とする。
- ・本製品は、(一社)日本公園施設業協会賠償責任保険加入製品とする。



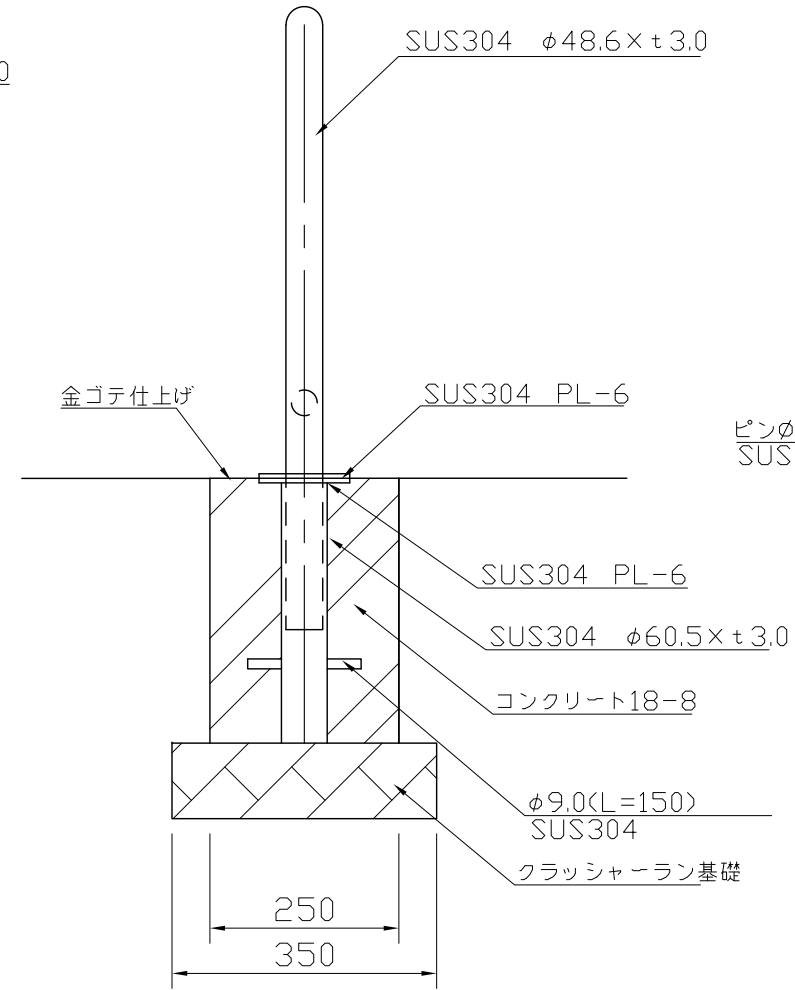
施錠状態図 S=1:5



A部詳細図 S=1:5



立面図 S=1:10



断面図 S=1:10