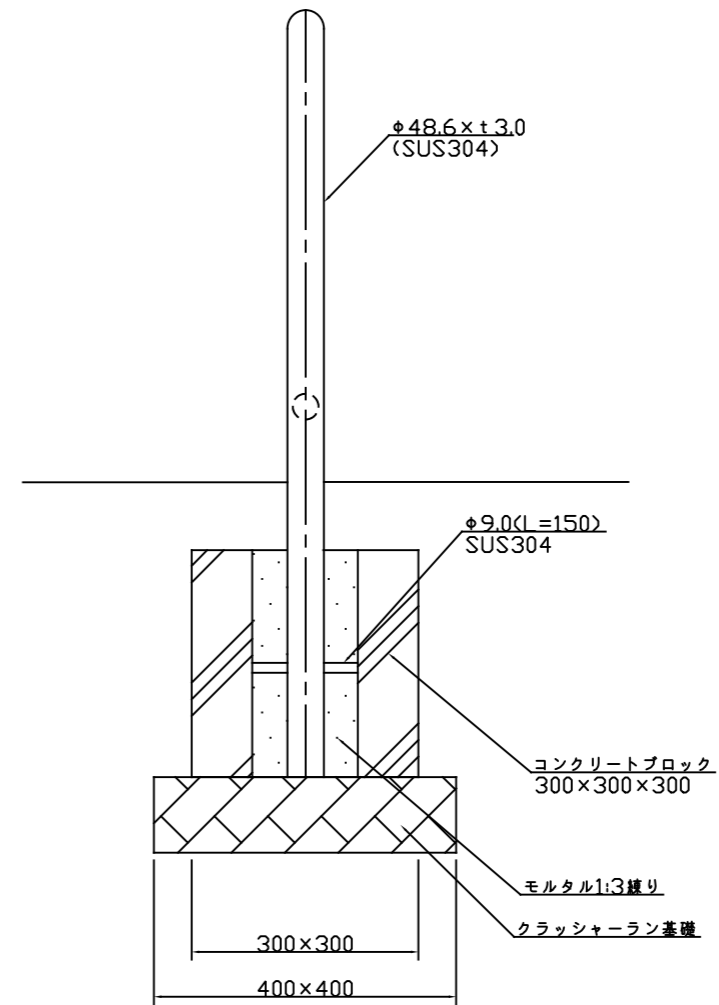


立面図 S=1:10



断面図 S=1:10

特記仕様

- ・本体の仕上げはヘアライン仕上げとする。
- ・基礎図は参考図とする。

類別	標準品	図種	承諾願図	図面名	KU-BK ステンレス車止め門型(固定)	
担当	木浪 承認 丸山 智	file name : KU-BK		縮尺	図示	株式会社 丸山製作所