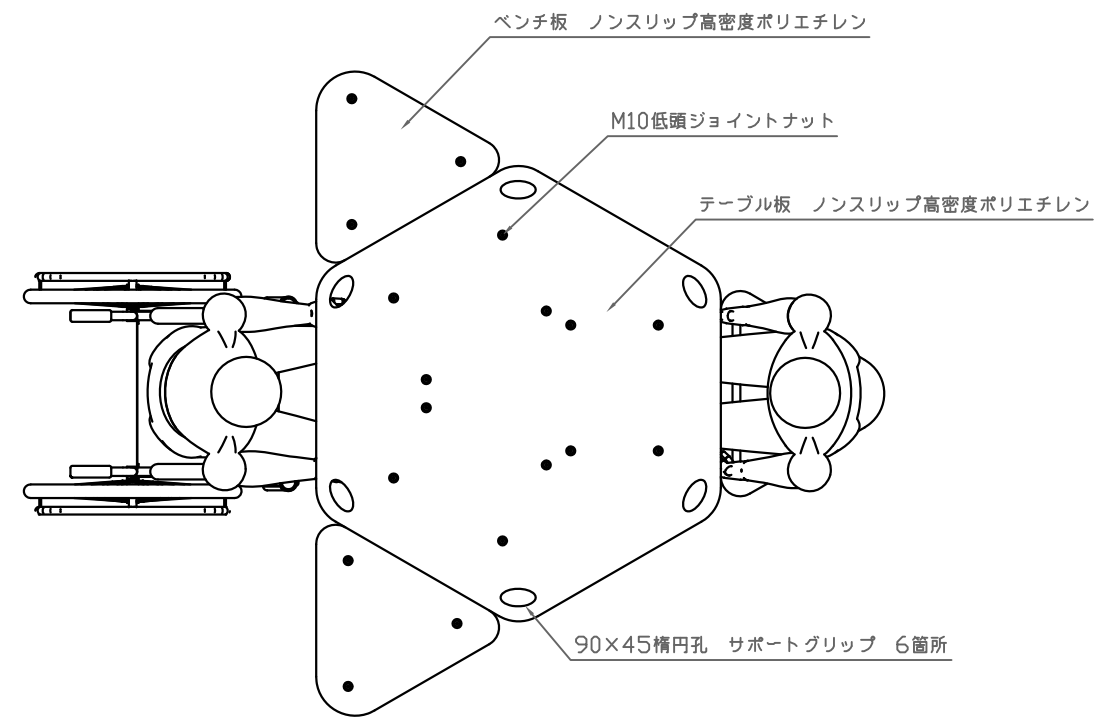
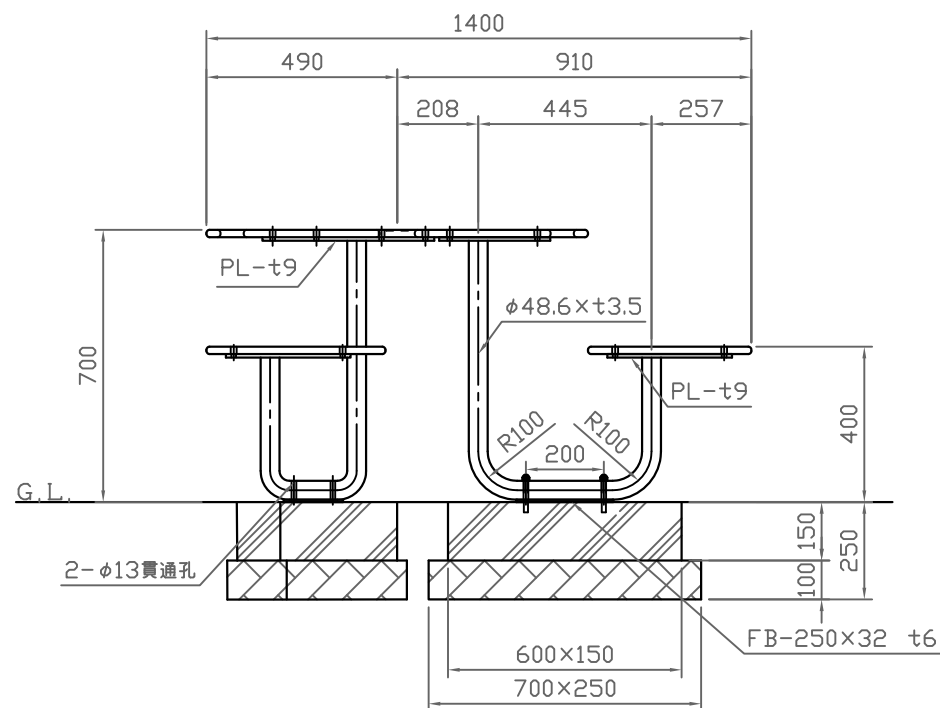


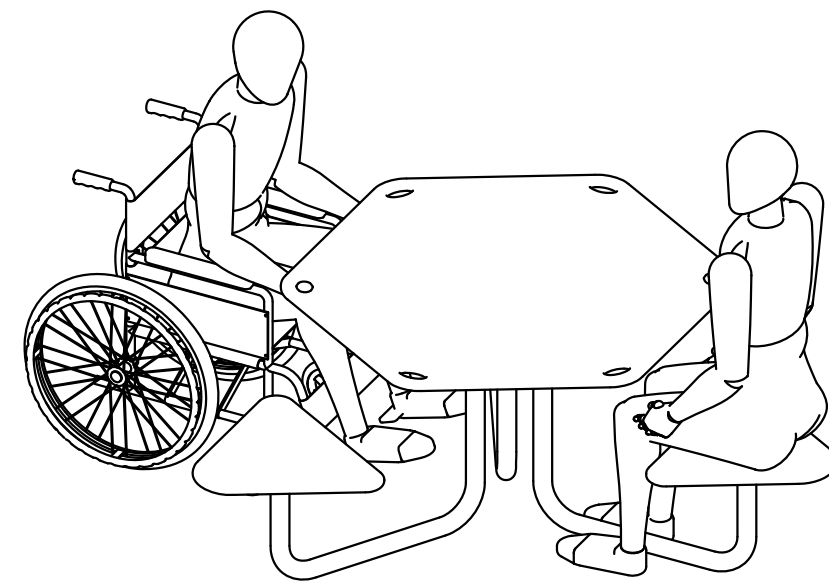
平面図 S=1:20



平面図(利用イメージ)



正面図 S=1:20



パース図(利用イメージ)

特記仕様

- ・テーブル板、ベンチ板は表面がノンスリップ特殊ゴム、本体が高密度ポリエチレンの板材を使用しています。
- ・スチール部は(溶融亜鉛メッキ仕上)とする。
- ・基礎部は参考図となります。
- ・本製品は(一社)日本公園施設業協会(JPFA)が定める賠償責任保険加入製品とする。
- ・本製品はJPFA-SPL-S:2014に準拠した製品とする。

種別	標準図	図種	承諾願図	図面名	FBC-R1エブリベンチ	
担当	藤原 承認	木浪	file name: FBC-R1	縮尺	図示	株式会社 丸山製作所