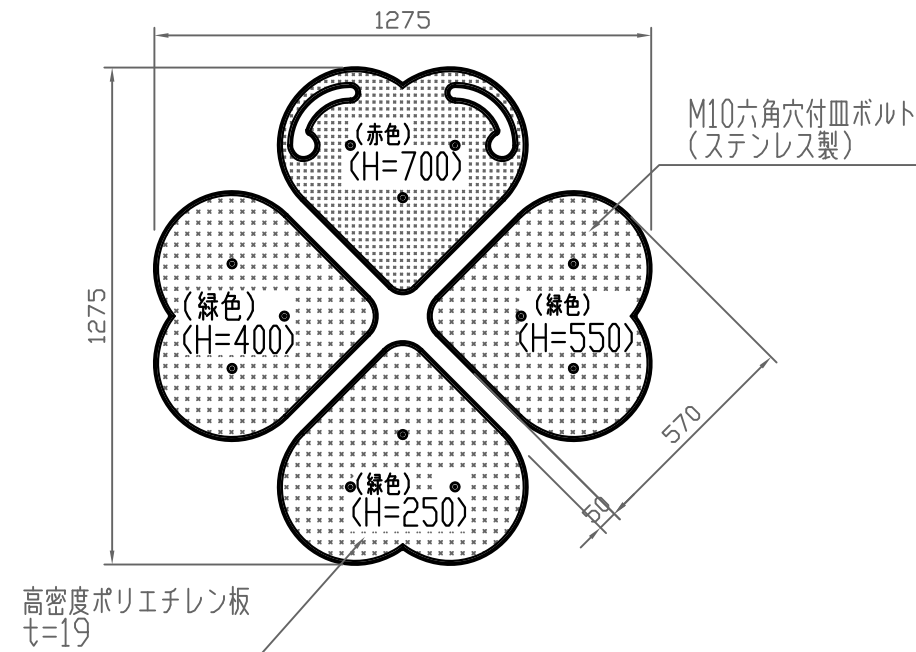
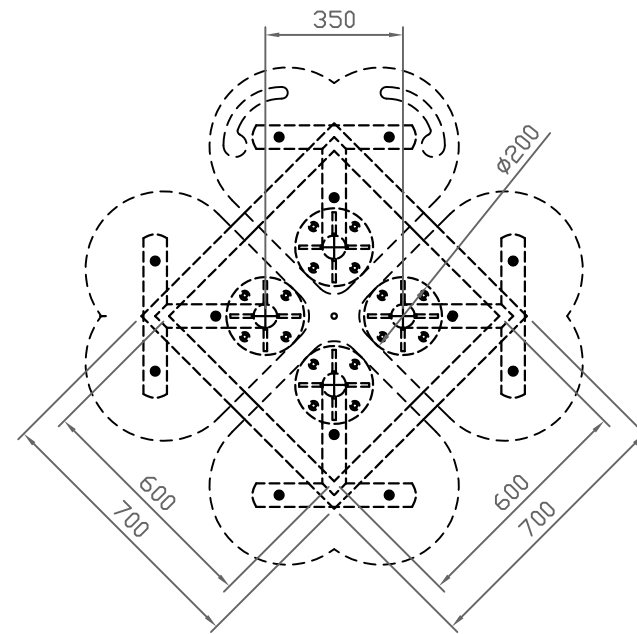


- 諸元  
 ●製品サイズ：1275×1275×700（地上部）  
 ●主要材料：高密度ポリエチレン樹脂板（3層2色）  
 ：スチールパイプ

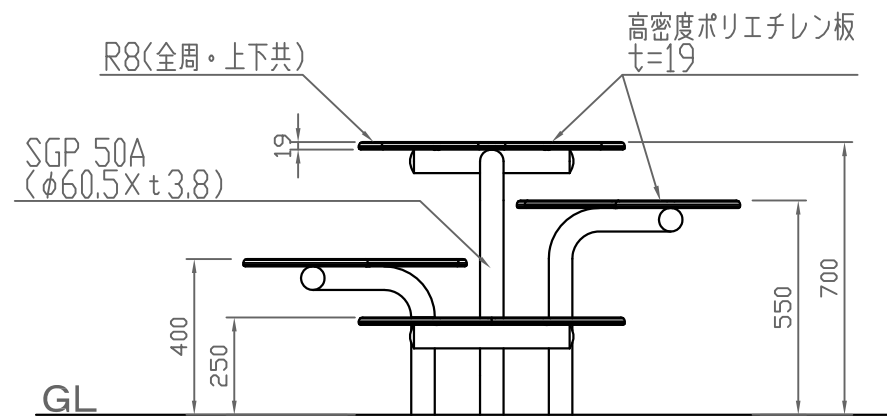
- 仕様  
 ●テーブル部：高密度ポリエチレン樹脂板（t19）  
 色：赤/黄/赤  
 サイズ：570×570  
 ●ベンチ部：高密度ポリエチレン樹脂板（t19）  
 色：緑/黄/緑  
 サイズ：570×570  
 ●支柱部：配管用炭素鋼管（SGP白）（φ60.5×t3.8）  
 塗装：緑（亜鉛メッキ+焼付塗装）  
 サイズ：多目的テーブル用（H=700）  
 ：腰掛用ベンチ（H=550）  
 ：大人用ベンチ（H=400）  
 ：幼児用ベンチ（H=250）  
 ●ベースプレート  
 ・支柱用円形ベースプレート t=9.0  
 サイズ：φ200  
 ・基礎用角型ベースプレート t=9.0  
 サイズ：600×600  
 ●基礎部  
 ・基礎コンクリート  
 サイズ：600×600×H150  
 ・基礎砕石  
 サイズ：700×700×H100  
 ●ボルトナット類  
 ・六角穴付皿ボルト：M10（ステンレス製）  
 ・六角ボルト：M12



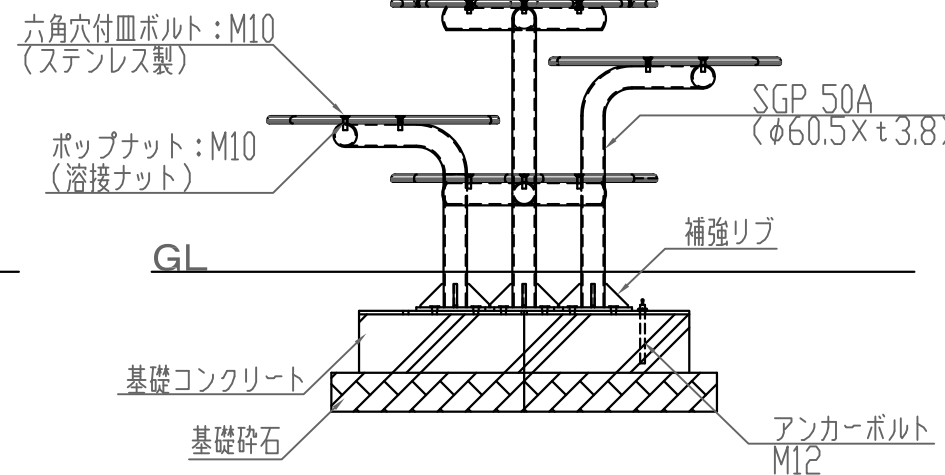
平面図 S=1:20



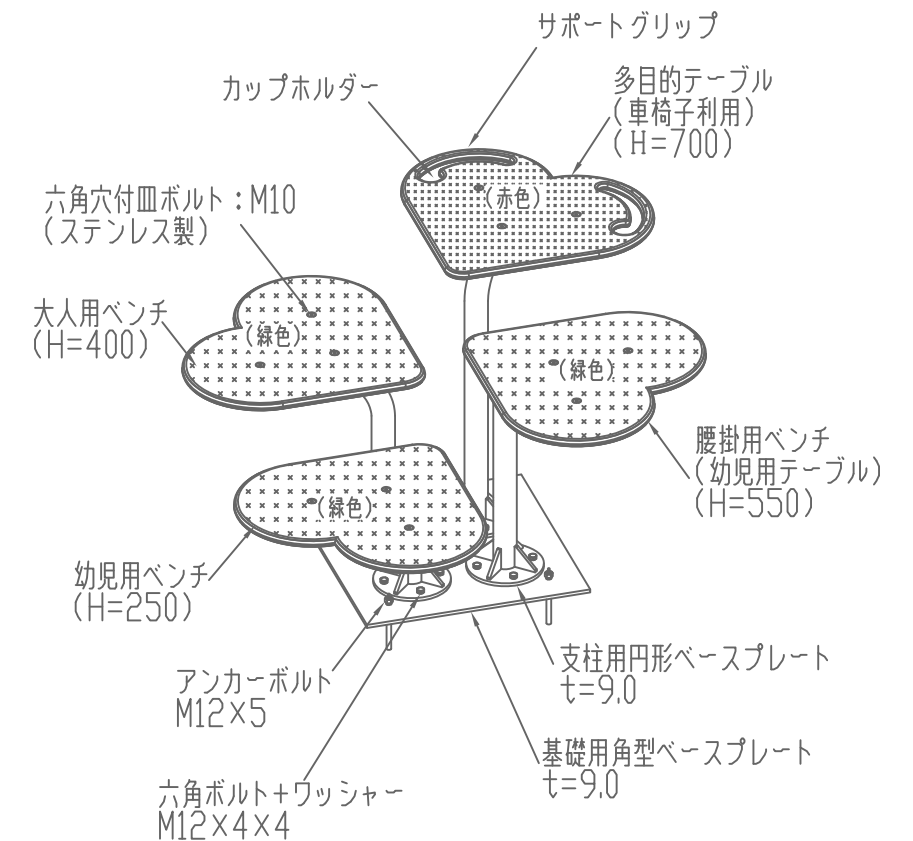
構造図 S=1:20



側面図 S=1:20



断面図 S=1:20



パース図 NOSCALE

特記仕様

- ・JISGに準拠する配管又は構造用炭素鋼鋼管及び鋼材とする。
- ・鋼材は亜鉛メッキ（電気又は溶融）とし、環境対応型焼付塗装仕上げとする。
- ・基礎図は参考図とする。
- ・本製品は（一社）日本公園施設業協会（JPFA）が定める賠償責任保険加入製品とする。
- ・本製品はJPFA-SPL-S:2014に準拠した製品とする。

種別	標準図	図種	承諾願図	図面名	CB-1 四つ葉のクローバーベンチ
担当	上條 承認 上條	file name:	CB-1	縮尺	図示
					株式会社 丸山製作所