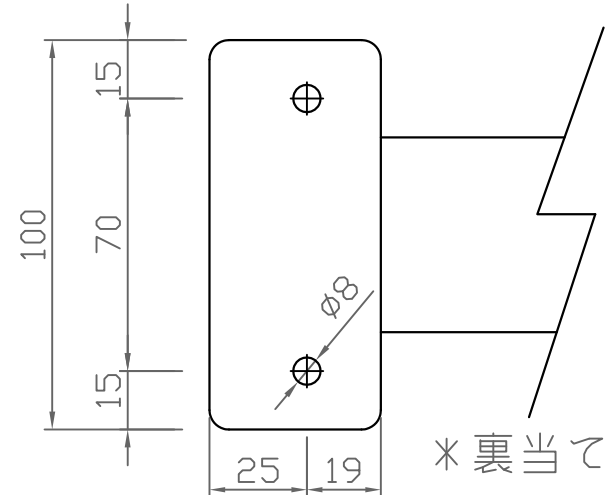
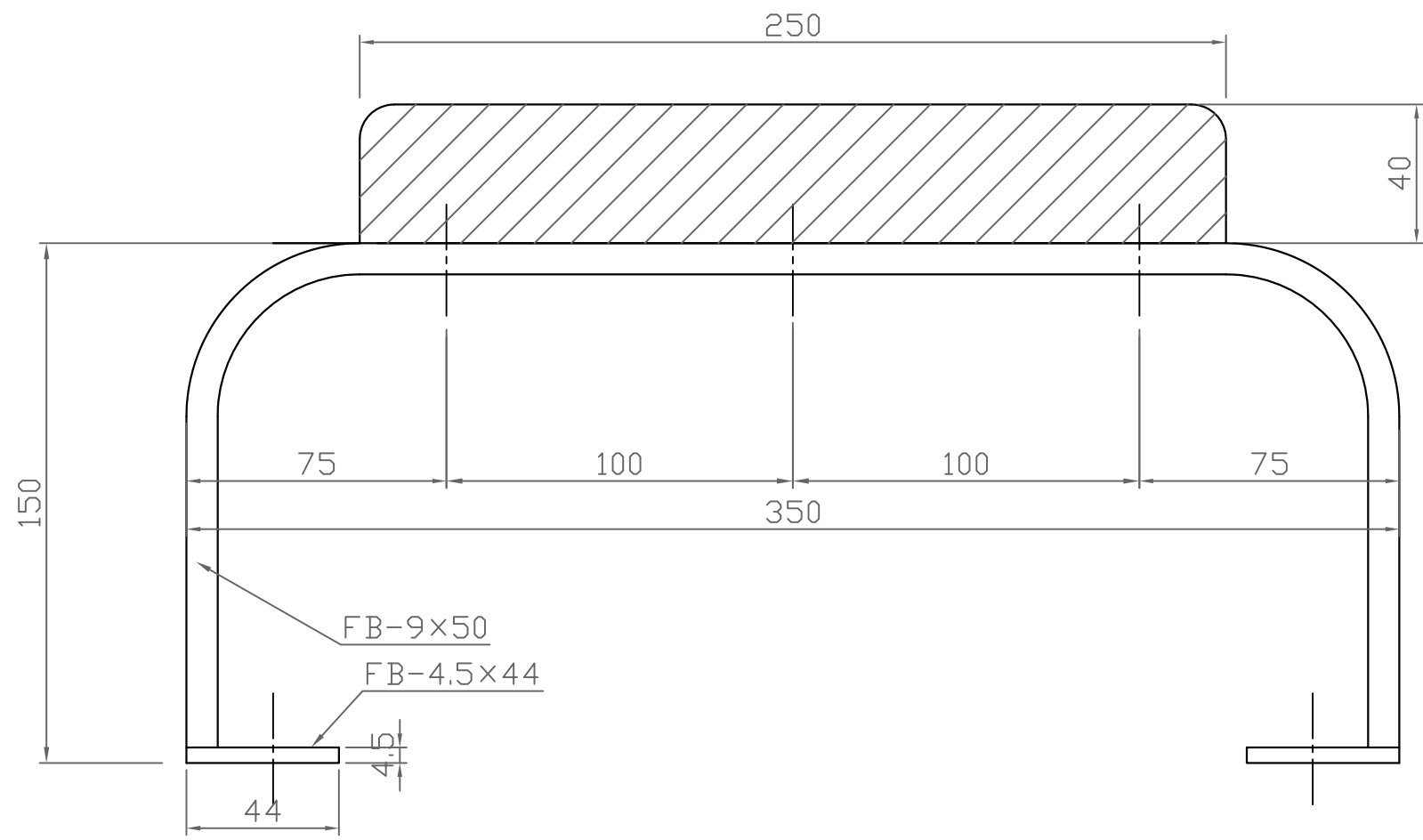
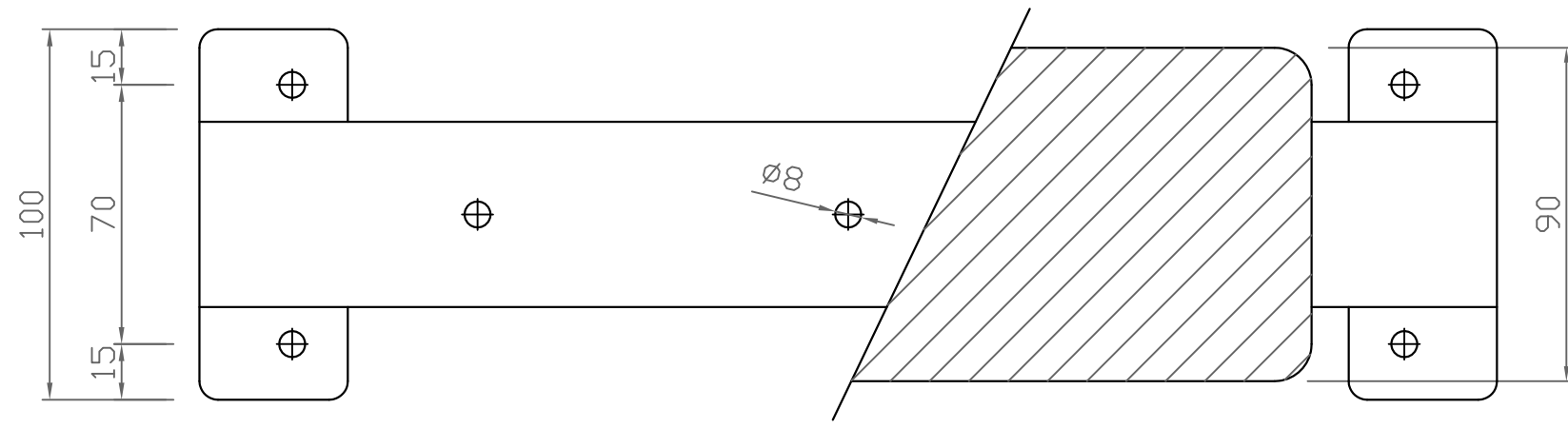



特記仕様
・鉄部は電気亜鉛メッキの上、環境対応型焼付塗装とする。

類別	標準品	図種	承諾願図	図面名	AR-2 MV-C用肘掛け	
担当	上條	承認	上條	縮尺	S=1:2	株式会社 丸山製作所
file name:				AR-2(MV-C用)		



*裏当て板 FB-4.5×44 L=100~2枚

特記仕様	・鉄部は電気亜鉛メッキの上、環境対応型焼付塗装とする。				類別	標準品	図種	承諾願図	図面名	AR-2 MB-C用肘掛け	
	担当	上條	承認	上條	file name:		AR-2(MB-C用)	縮尺	S=1:2	 株式会社 丸山製作所	